

Inkrementale Drehgeber

Durchgehende Hohlwelle $\varnothing 14$ mm

100...10000 Impulse pro Umdrehung

ITD21H01



ITD21H01 mit durchgehender Hohlwelle

Merkmale

- Baugröße $\varnothing 58$ mm
- Präzise optische Abtastung
- Ausgangssignalpegel TTL oder HTL
- Durchgehende Hohlwelle, $\varnothing 14$ mm
- Befestigung mit Konusspannwelle
- Bis 10000 Impulse pro Umdrehung
- Betriebstemperatur $-30...+100$ °C
- Abnehmbares Kabel – tangentialer Abgang

Technische Daten - elektrisch

Betriebsspannung	5 VDC ± 5 % 8...30 VDC
Verpolungsfest	Ja
Betriebsstrom ohne Last	≤ 100 mA
Impulse pro Umdrehung	100...10000
Referenzsignal	Nullimpuls, Breite 90°
Abtastprinzip	Optisch
Ausgabefrequenz	≤ 300 kHz (TTL) ≤ 160 kHz (HTL)
Ausgangssignale	A, B, N + invertiert
Ausgangsstufen	TTL Leitungstreiber (kurzschlussfest) HTL Gegentakt (kurzschlussfest)
Störfestigkeit	DIN EN 61000-6-2
Störaussendung	DIN EN 61000-6-3

Technische Daten - mechanisch

Baugröße (Flansch)	$\varnothing 58$ mm
Wellenart	$\varnothing 14$ mm (durchgehende Hohlwelle)
Schutzart DIN EN 60529	IP 65
Betriebsdrehzahl	≤ 6000 U/min
Anlaufdrehmoment	$\leq 0,015$ Nm ($+20$ °C)
Werkstoffe	Gehäuse: Aluminium Welle: Stahl rostfrei
Betriebstemperatur	$-30...+100$ °C
Relative Luftfeuchte	90 % nicht betauend
Widerstandsfähigkeit	DIN EN 60068-2-6 Vibration 20 g, 60-2000 Hz DIN EN 60068-2-27 Schock 100 g, 6 ms
Anschluss	Platinenstecker, 8-polig
Masse ca.	150 g

Inkrementale Drehgeber

Durchgehende Hohlwelle ø14 mm

100...10000 Impulse pro Umdrehung

ITD21H01

Bestellbezeichnung

ITD21H01

		NI	S21SG8	E	14	IP65
--	--	----	--------	---	----	------

						<u>Schutzart</u>
						IP65 IP 65
						<u>Durchgehende Hohlwelle</u>
					14	ø14 mm
						<u>Betriebstemperatur</u>
				E		-30...+100 °C
						<u>Anschluss</u>
						S21SG8 Platinenstecker Typ 21, Stiftkontakte, gerade, 8-polig
						<u>Ausgangssignale</u>
						NI A, A inv, B, B inv, N, N inv
						<u>Betriebsspannung / Signale</u>
						T 5 VDC / TTL-Pegel, Linedriver
						H 8...30 VDC / HTL-Pegel, Gegentakt
						R 8...30 VDC / TTL-Pegel, Linedriver

Impulszahl - siehe Tabelle

Impulszahl

100	360	900	1800	4096
120	400	1000	2000	5000
150	500	1024	2048	6000
200	512	1200	2500	8192*
250	600	1250	3000	10000*
256	720	1440	3600	
300	800	1500	4000	

* Impulszahlen werden interpoliert.

Zubehör

Stecker und Kabel

11072169	Anschlusskabel mit FCI, 8-polig / Aderendhülsen (UL/CSA), 1 m
11079112	Anschlusskabel mit Crimpkontakten (UL/CSA), 0,2 m

Montagezubehör

11073114	Drehmomentstütze, 3-armig, Lochkreis ø76 mm, Befestigung M3 (Befestigungssatz 019)
11073115	Konusspannwelle ø10 mm
11073116	Konusspannwelle ø10 mm V1
11073117	Konusspannwelle ø14 mm

Weitere Anschlusskabelängen siehe Zubehör.

Inkrementale Drehgeber

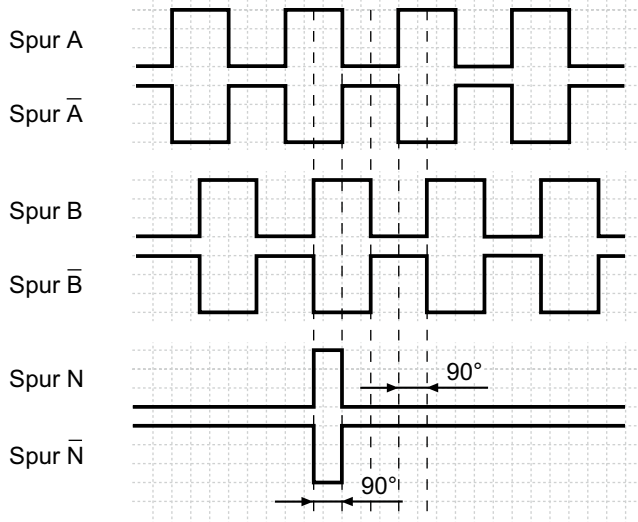
Durchgehende Hohlwelle $\varnothing 14$ mm
100...10000 Impulse pro Umdrehung

ITD21H01

Ausgangssignale

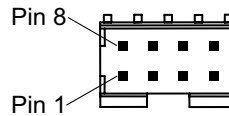
Drehrichtung im Uhrzeigersinn bei Blick auf die Anbauseite.

NI-Ausgangssignale



Anschlussbelegung

Stecker	Belegung
Pin 1	UB
Pin 2	GND
Pin 3	Spur A
Pin 4	Spur A inv.
Pin 5	Spur B
Pin 6	Spur B inv.
Pin 7	Spur N
Pin 8	Spur N inv.



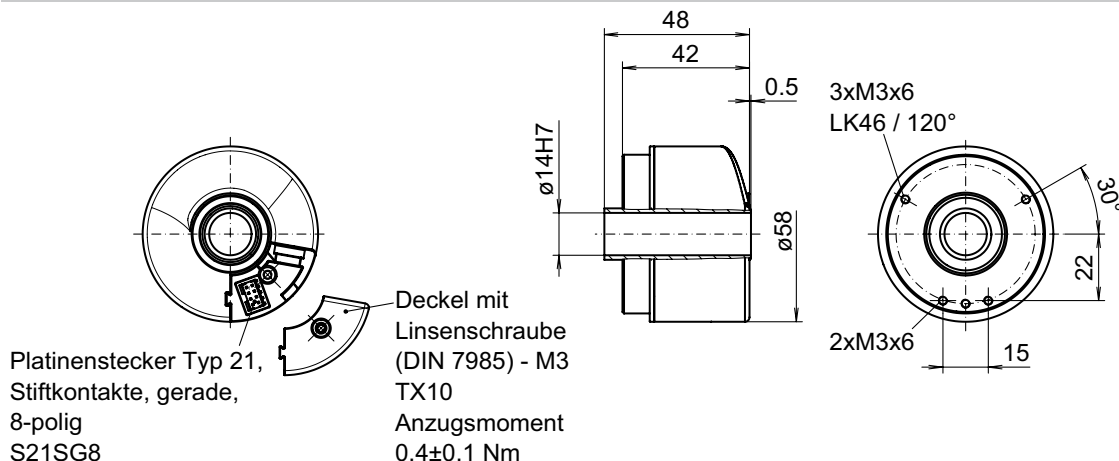
Schaltpegel

Ausgänge	Linedriver
Ausgangspegel High	$\geq 2,4$ V
Ausgangspegel Low	$\leq 0,5$ V
Belastung	≤ 70 mA

Ausgänge

Ausgänge	Gegentakt kurzschlussfest
Ausgangspegel High	$\geq UB - 3$ V
Ausgangspegel Low	$\leq 1,5$ V
Belastung	≤ 70 mA

Abmessungen



038- 9 H01

Inkrementale Drehgeber

Durchgehende Hohlwelle $\varnothing 14$ mm
100...10000 Impulse pro Umdrehung

ITD21H01
