

Inkrementale Drehgeber

Einseitig offene Hohlwelle $\varnothing 10$ bis $\varnothing 14$ mm

50...1024 Impulse pro Umdrehung

ITD 20 A 4 Y36



ITD 20 A 4 Y36 mit einseitig offener Hohlwelle

Technische Daten - elektrisch

Betriebsspannung	5 VDC ± 5 % 8...30 VDC
Verpolungsfest	Ja
Betriebsstrom ohne Last	≤ 100 mA
Impulse pro Umdrehung	50...1024
Referenzsignal	Nullimpuls, Breite 90°
Abtastprinzip	Optisch
Ausgabefrequenz	≤ 120 kHz
Ausgangssignale	A, B, N + invertiert
Ausgangsstufen	TTL Leitungstreiber (kurzschlussfest) HTL Gegentakt (kurzschlussfest)
Störfestigkeit	DIN EN 61000-6-2
Störaussendung	DIN EN 61000-6-3

Merkmale

- Drehgeber mit einseitig offener Hohlwelle $\varnothing 10$... 14 mm
- Bis 1024 Impulse pro Umdrehung
- Optisches Abtastprinzip
- Befestigung über Drehmomentstütze
- TTL- oder HTL-Ausgangssignale
- Kabelausgang radial

Optional

- Steckerausführung am Kabel

Technische Daten - mechanisch

Baugröße (Flansch)	$\varnothing 58$ mm
Wellenart	$\varnothing 10$ mm (einseitig offene Hohlwelle) $\varnothing 12$ mm (einseitig offene Hohlwelle) $\varnothing 14$ mm (einseitig offene Hohlwelle)
Befestigungssatz	006
Schutzart DIN EN 60529	IP 65
Betriebsdrehzahl	≤ 8000 U/min
Anlaufdrehmoment	$\leq 0,01$ Nm (+20 °C)
Werkstoffe	Gehäuse: Aluminium, schwarz, pulverbeschichtet Welle: Stahl rostfrei
Betriebstemperatur	-20...+70 °C
Relative Luftfeuchte	90 % nicht betauend
Widerstandsfähigkeit	DIN EN 60068-2-6 Vibration 10 g, 55-2000 Hz DIN EN 60068-2-27 Schock 100 g, 11 ms
Anschluss	Kabel 1 m
Masse ca.	280 g

Inkrementale Drehgeber

Einseitig offene Hohlwelle ø10 bis ø14 mm
50...1024 Impulse pro Umdrehung

ITD 20 A 4 Y36

Bestellbezeichnung

ITD 20 A 4 Y36 **KR1** **S** **IP65** **006**

Befestigungssatz
006 Befestigungssatz 006

Schutzart
IP65 IP 65

Einseitig offene Hohlwelle
10 ø10 mm
12 ø12 mm
14 ø14 mm

Betriebstemperatur
S -20...+70 °C

Anschluss
KR1 Kabel 1 m, radial

Ausgangssignale
BI A, A inv, B, B inv
NI A, A inv, B, B inv, N, N inv

Betriebsspannung / Signale
T 5 VDC / TTL-Pegel, Linedriver
H 8...30 VDC / HTL-Pegel, Gegentakt
R 8...30 VDC / TTL-Pegel, Linedriver

Impulszahl - siehe Tabelle

Impulszahl

50	90	200	360	600
60	100	250	400	1000
64	120	254	500	1024
88	128	256	512	

Inkrementale Drehgeber

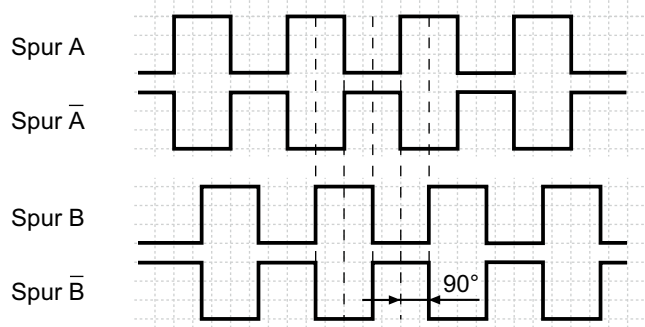
Einseitig offene Hohlwelle $\varnothing 10$ bis $\varnothing 14$ mm
50...1024 Impulse pro Umdrehung

ITD 20 A 4 Y36

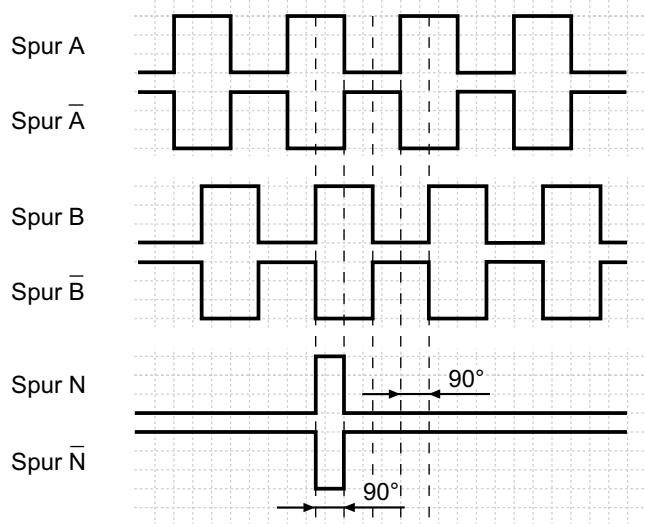
Ausgangssignale

Drehrichtung im Uhrzeigersinn bei Blick auf die Anbauseite.

BI-Ausgangssignale



NI-Ausgangssignale



Anschlussbelegung

Aderfarben	Belegung
braun	Spur A
grün	Spur A inv.
grau	Spur B
rosa	Spur B inv.
rot	Spur N
schwarz	Spur N inv.
braun 0,5 mm ²	UB
weiss 0,5 mm ²	GND
blau	UB-Sensor
weiss	GND-Sensor
transparent	Schirm/Gehäuse

Schaltpegel

Ausgänge	Linedriver
Ausgangspegel High	$\geq 2,4$ V
Ausgangspegel Low	$\leq 0,5$ V
Belastung	≤ 70 mA

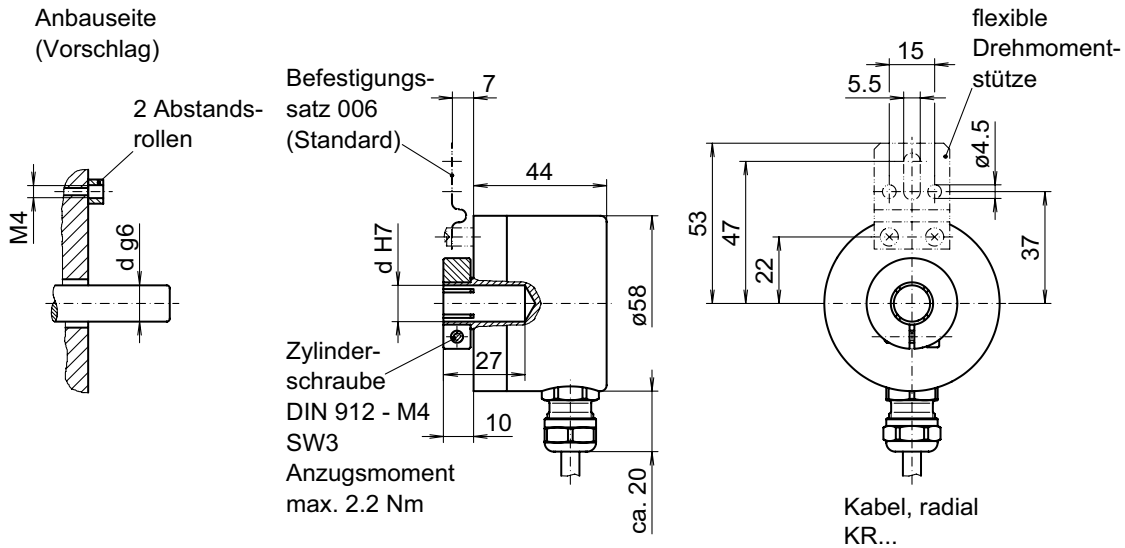
Ausgänge	Gegentakt kurzschlussfest
Ausgangspegel High	$\geq UB - 3$ V
Ausgangspegel Low	$\leq 1,5$ V
Belastung	≤ 70 mA

Inkrementale Drehgeber

Einseitig offene Hohlwelle $\varnothing 10$ bis $\varnothing 14$ mm
50...1024 Impulse pro Umdrehung

ITD 20 A 4 Y36

Abmessungen



029- 1 Y36