



10 GIGAVISION GEN<i>i>CAM



Sensor Daten	
Sensor	Sony IMX253
Auflösung	4096 × 3000 px
Belichtungszeit	0,001 ... 60000 ms
Pixelgrösse	3.45 × 3.45 µm
Shutter Typ	Global shutter
Sensor Typ	1.1" CMOS
Bildaufnahmeformate	
Bildformate, Bildrate Schnittstelle max.	Full Frame, 4096 × 3000 px, max. 69 fps Binning 2×2, 2048 × 1500 px, max. 135 fps Binning 2×1, 2048 × 3000 px, max. 69 fps Binning 1×2, 4096 × 1500 px, max. 69 fps
Bildformate, Bildrate Bildaufnahme max. (Burst Mode)	Full Frame, 4096 × 3000 px, max. 69 fps
Pixelformate	Mono8 Mono10 Mono12 Mono12 Packed
Bildmanipulation	
Analoge Steuerung	Gain (0 ... 48 dB) Offset (0 ... 255 LSB 12 Bit)
Farbmodelle	Mono
Schnittstellen	
Datenschnittstelle	10 Gigabit Ethernet, Übertragungsrate 10000 Mbits/sec, Gigabit Ethernet, Übertragungsrate 1000 Mbits/sec, Fast Ethernet, Übertragungsrate 100 Mbits/sec, Connector: M12 / 8-pol x-coded (SACC-CI-M12FS-8CON-L180-10G)
Prozessschnittstelle	M12 / 12 pins a-coded (SACC-CI-M12MS-12CON-L180)
Spannungsversorgung	via M12/12 pins a-coded

Mechanische Daten	
Objektivanschluss	C-Mount
Breite	60 mm
Höhe	60 mm
Tiefe	99,7 mm
Gewicht	≤ 485 g
Material	Aluminium
Elektrische Daten	
Betriebsspannungsbereich +Vs	12 ... 24 V (externe Stromversorgung)
Leistungsaufnahme	ca. 10,5 W @ 12 VDC und 69 fps
Nichtflüchtiger Speicher	
Flash Speichergrösse	128 kB
Umgebungsbedingungen	
Betriebstemperatur	0 ... +65 °C @ T = Messpunkt
Luftfeuchte	10 ... 90 % (nicht kondensierend)
Schutzart	IP 40 IP 54 (mit montiertem Tubus und Kabel) IP 65 (mit montiertem Tubus und Kabel) IP 67 (mit montiertem Tubus und Kabel)
Digitale Ein- und Ausgänge	
Lines	2 Eingänge 4 Ausgänge mit Pulsweitenmodulation (PWM) (max. 48 V / max. 2,5 A) RS232
Konformität	
Konformität	CE RoHS

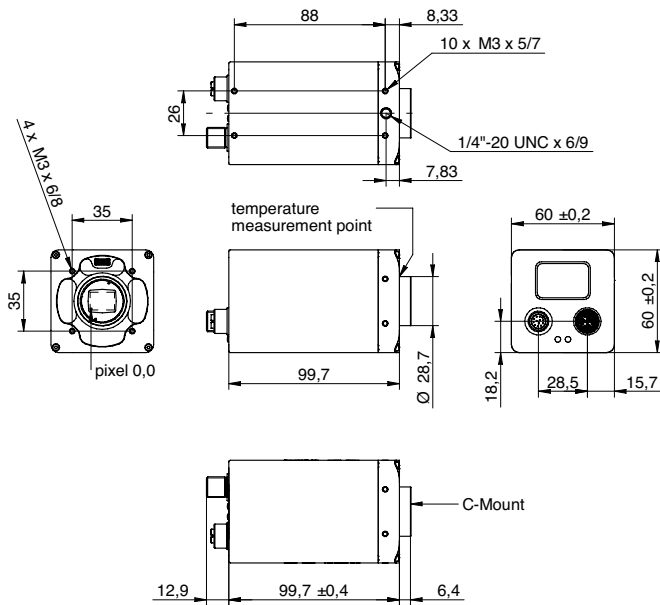
Angegebene Produkteigenschaften und technische Daten stellen keine Garantiekündigung dar. Technische Änderungen vorbehalten.

VLXT-123M.I

Gigabit Ethernet, 12,3 Megapixel, Monochrom

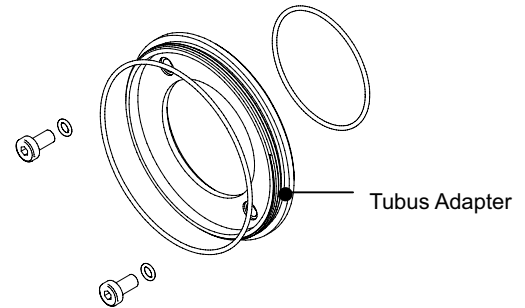
Artikelnummer: 11192208

Masszeichnung



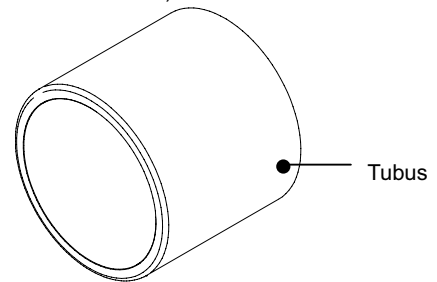
Prinzipdarstellung

Optionales Zubehör für Schutzart IP 65/67:



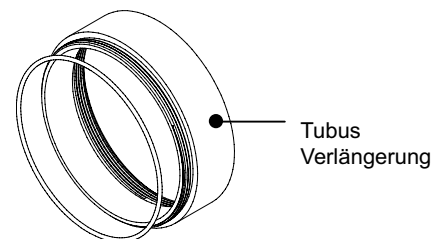
Tubus Adapter

- Ø 49,5 mm, hartanodisiert, inkl. Dichtung und Schrauben (VCXG.I 11185373)
- Ø 65 mm, hartanodisiert, inkl. Dichtung und Schrauben (VCXG.I 11185377; VLXT 11193125)



Tubus

- Ø 49,5 mm, Länge 44 mm, hartanodisiert, Deckglas PMMA (11185370)
- Ø 65 mm, Länge 58 mm, hartanodisiert, Deckglas PMMA (11185374)
- Ø 49,5 mm, Länge 44 mm, hartanodisiert, gehärtetes VSG (11195425)
- Ø 65 mm, Länge 58 mm, hartanodisiert, gehärtetes VSG (11195426)



Tubus
Verlängerung

- Ø 49,5 mm, Länge 12 mm, hartanodisiert, inkl. Dichtung (11185371)
- Ø 49,5 mm, Länge 6 mm, hartanodisiert, inkl. Dichtung (11185372)
- Ø 65 mm, Länge 12 mm, hartanodisiert, inkl. Dichtung (11185375)
- Ø 65 mm, Länge 6 mm, hartanodisiert, inkl. Dichtung (11185376)
- Ø 65 mm, Länge 36 mm, hartanodisiert, inkl. Dichtung (111988906)