



Eigenschaften

- LED Spot Beleuchtung
- weiss
- 19... 30 V
- Kabellänge: 0,15 m
- Durchmesser: 34 mm
- einstellbare Glasoptik für gerichteten Spot oder homogenen Leuchtkreis
- Integrierter Blitzcontroller und Potentiometer (Helligkeit und Belichtungszeit)
- Anschluss direkt an *VeriSens*® M12/12-pol Stecker mit Hilfe des ZVI-LUMIMAX T1-Adapterkabel *VeriSens*® (11175008)
- maximale Belichtungszeit 220 µs (maximale Frequenz 35 Hz)

Allgemeine Daten

Hersteller iiM AG

Beleuchtungsdaten

Farbe weiss

Beleuchtungsmodus blitzbar

Mechanische Daten

Bauform Spot Beleuchtung

Max. Aussendurchmesser 36 mm

Höhe 75 mm

Max. Länge (ohne Gewinde) 92 mm

Abmessungen Ø 30 mm

Leuchtende Fläche

Kabellänge [m] 0,15 m

Gewicht ≤ 150 g

Filtergewinde M30,5 x 0,5

Material Aluminium

Elektrische Daten

Polzahl 12

Beleuchtungsanschluss M16 Stecker

Betriebsspannungsbereich +Vs 19 ... 30 VDC

Stromstärke im Blitz-Betrieb ≤ 0,2 A

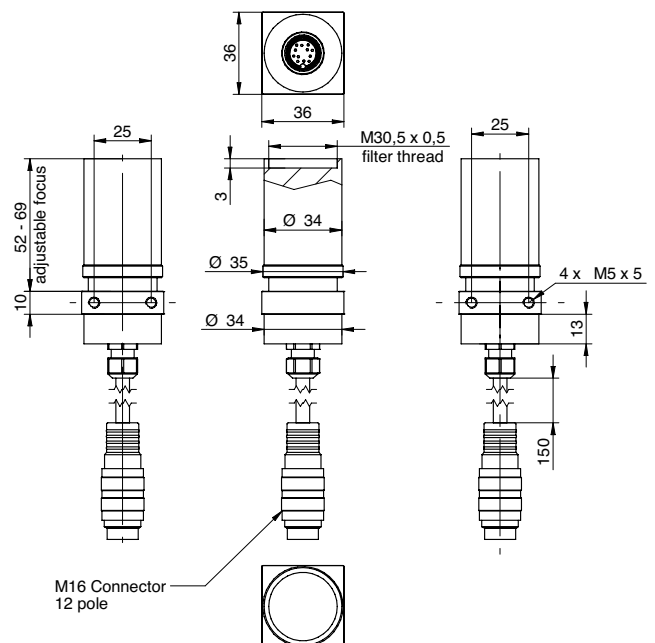
Maximale Blitzdauer 0,22 ms

Umgebungsbedingungen

Betriebstemperatur 5 ... +45 °C

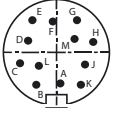
Schutzart IP 40

Masszeichnung



Artikelnummer: 11175031

Steckerbelegungen



LUMIMAX® Spot5W-FL

A+K:	GND	F:	+ Trigger SPS /TTL
B+L:	+Vs	G:	GND Trigger
C:	-	H:	Shield
D:	Brightness Control 1...10 VDC	I:	-
E:	-	J:	-