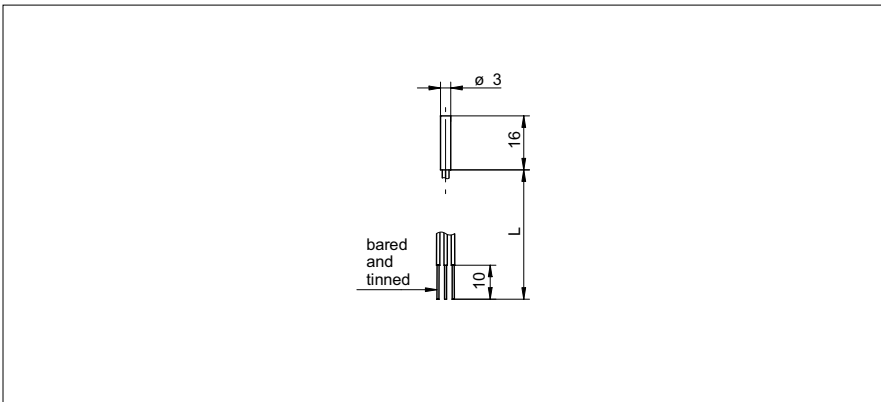


# Induktive Näherungsschalter

# IFRM 03P1503/Q

### Masszeichnung



### Allgemeine Daten

Einbauart	bündig
Nennschaltabstand $S_n$	0,8 mm
Schalthysterese	2 ... 20 % von $S_r$

### Elektrische Daten

Schaltfrequenz	< 3 kHz
Betriebsspannungsbereich +Vs	10 ... 30 VDC
Stromaufnahme max. (ohne Last)	12 mA
Ausgangsschaltung	PNP Schliesser (NO)
Spannungsabfall Vd	< 2 VDC
Ausgangsstrom	< 100 mA
kurzschlussfest	ja
verpolungsfest	ja

### Mechanische Daten

Bauform	zylindrisch, glatt
Material (aktive Fläche)	POM
Gehäusematerial	Chrom-Nickel-Stahl
Baugrösse	3 mm
Gehäuselänge	16 mm
Anschlussart	Litzen, 0,5 m

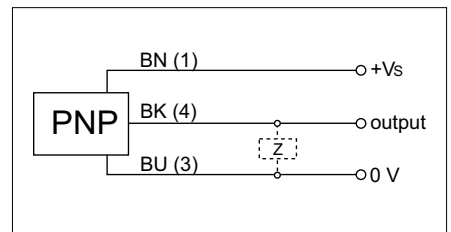
### Umgebungsbedingungen

Arbeitstemperatur	-25 ... +75 °C
Schutzart	IP 67

### Foto



### Anschlussbild



- Vollintegrierte Elektronik mit Einzellitzen
- Kabelausführung: 22 mm Gehäuselänge
- Litzenausführung: 16 mm Gehäuselänge