

Eigenschaften

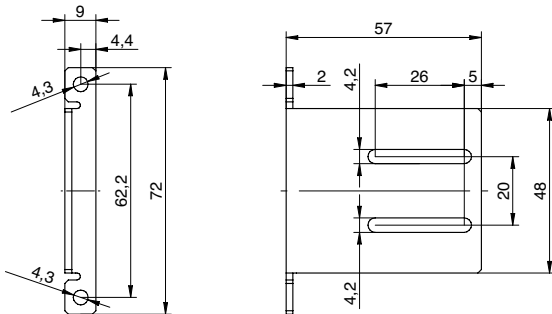
- Montagewinkelset für LED Ringlicht RONDO-LX an VeriSens® XC-Serie
- Länge: 57 mm



Mechanische Daten

Gewicht	≤ 45 g
Länge	57 mm
Material	Schwarz eloxiertes Aluminium

Masszeichnung



Prinzipdarstellung

