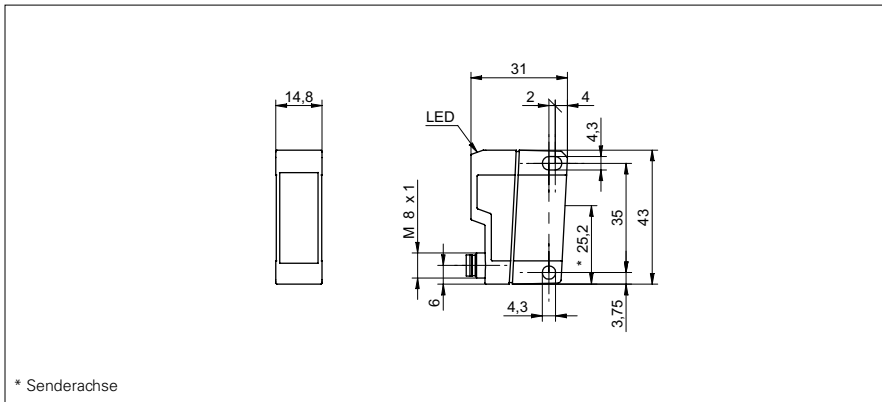


# Einweg-Lichtschranken

# OSDK 14D9001/S35A

### Masszeichnung



### Allgemeine Daten

Funktion	Laser-Einweg-Lichtschranke
Sender / Empfänger	Sender
Lichtquelle	Laserdiode rot, gepulst
Betriebsreichweite Sb	8 m
Grenzreichweite Sn	10 m
Betriebsanzeige	LED grün
Laserklasse	1
Abstand Fokus	paralleler Strahl
Wellenlänge	650 nm

### Elektrische Daten

Betriebsspannungsbereich +Vs	10 ... 30 VDC
Stromaufnahme max. (ohne Last)	35 mA
Stromaufnahme mittel	25 mA
verpolungsfest	ja

### Mechanische Daten

Breite / Durchmesser	14,8 mm
Höhe / Länge	43 mm
Tiefe	31 mm
Bauform	quaderförmig
Gehäusematerial	Kunststoff (ASA, MABS)
Frontscheibe	PMMA
Anschlussart	Stecker M8 4-Pol

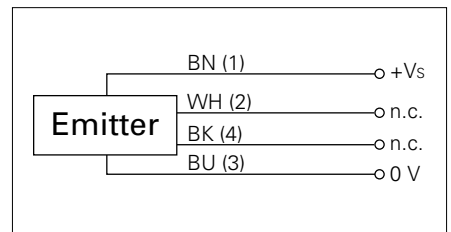
### Umgebungsbedingungen

Arbeitstemperatur	10 ... +50 °C
Schutzart	IP 67

### Foto



### Anschlussbild



### Laserwarnung

