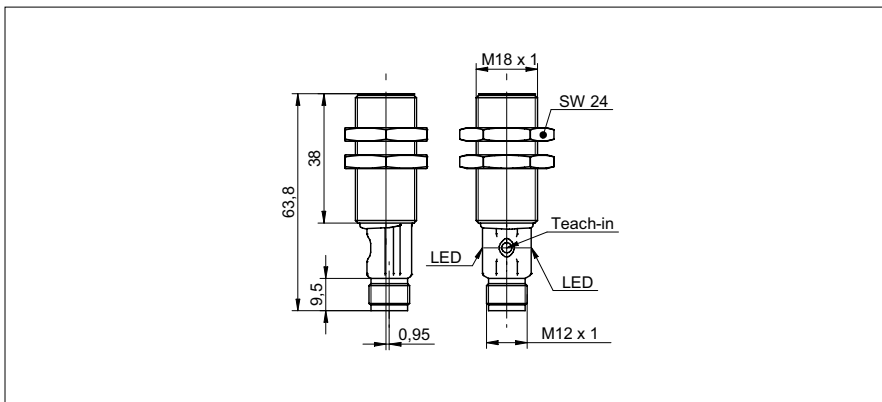


Ultraschall Näherungsschalter

UR18.PA0-11120038
Masszeichnung

Allgemeine Daten

Erfassungsbereich Sd	100 ... 1000 mm
Erfassungsbereich Endwert Sde	100 ... 1000 mm
Hysterese typ.	4 % Sde
Wiederholgenauigkeit	< 0,5 mm
Temperaturdrift	< 2 % Sde
Einschaltdrift	kompensiert nach 10 Min.
Ansprechzeit ton	< 50 ms
Abfallzeit toff	< 50 ms
Schallfrequenz	220 kHz
Einstellung	qTeach
Einstellhilfe	Empfangsanzeige blinkt
Empfangsanzeige	LED gelb
Betriebsanzeige	LED grün
Ausrichtung Messachse	< 2°

Elektrische Daten

Betriebsspannungsbereich +Vs	12 ... 30 VDC
Stromaufnahme mittel	35 mA
Ausgangsschaltung	Gegentakt
Ausgangsstrom	< 100 mA
Spannungsabfall Vd	< 3,5 VDC
Restwelligkeit	< 10 % Vs
kurzschlussfest	ja
verpolungsfest	ja

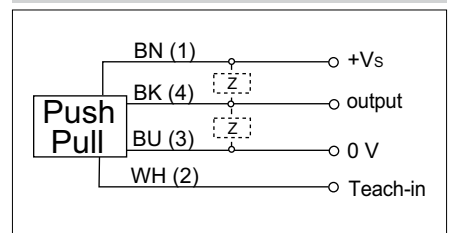
Mechanische Daten

Bauform	zylindrisch mit Gewinde
Gehäusematerial	Messing vernickelt / TR90
Breite / Durchmesser	18 mm
Höhe / Länge	64 mm
Anschlussart	Stecker M12

Umgebungsbedingungen

Arbeitstemperatur	-25 ... +70 °C
Lagertemperatur	-40 ... +85 °C
Schutzart	IP 67

Foto

Anschlussbild


Ultraschall Näherungsschalter

UR18.PA0-11120038

Typische Schallkeule

