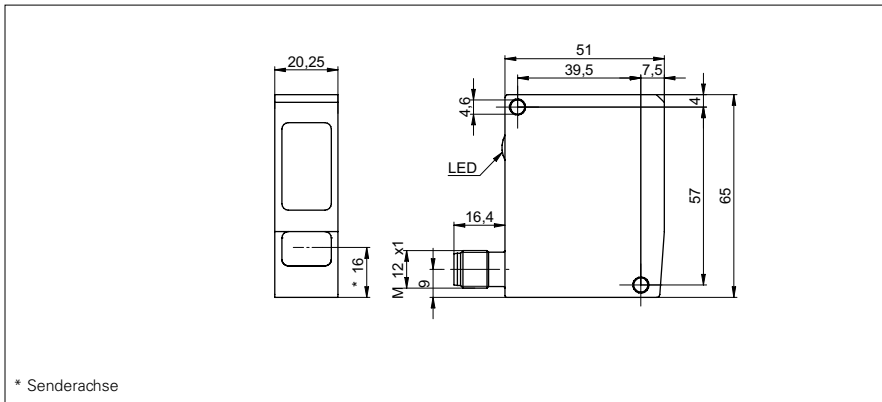


Distanz-Sensoren

OADR 20I6586/S14F

Masszeichnung



Allgemeine Daten

Messdistanz Sd	200 ... 1000 mm
Spezialausführung	Washdown-Design
Einstellung	Extern
Abstand Teach-In-Grenzen	> 20 mm
Betriebsanzeige	LED grün
Anzeige Alarm- / Verschmutzung	LED rot
Auflösung	0,12 ... 2,5 mm
Linearitätsabweichung	± 0,48 ... ± 10 mm
Lichtquelle	Laserdiode rot, gepulst
Wellenlänge	650 nm
Laserklasse	2
Strahlform	Linie
Strahlbreite	2,5 mm
Strahlhöhe	8,5 ... 35 mm
Temperaturdrift	< 0,06 % Sde/K
Zulassungen/Zertifikate	Ecolab

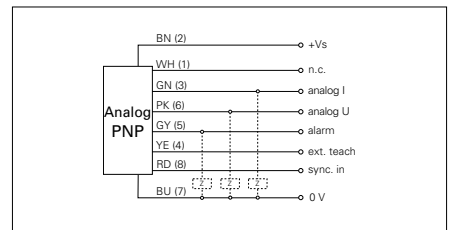
Elektrische Daten

Ansprech- / Abfallzeit	< 0,9 ms
Betriebsspannungsbereich +Vs	12 ... 28 VDC
Stromaufnahme max. (ohne Last)	100 mA
Ausgangsschaltung	analog
Ausgangssignal	4 ... 20 mA / 0 ... 10 VDC
Lastwiderstand (analog I)	< (+Vs - 6 V) / 0,02 A
Lastwiderstand (analog U)	> 100 kOhm
Ausgangsstrom	< 100 mA
Alarmausgang	PNP
kurzschlussfest	ja
verpolungsfest	ja, Vs zu GND

Foto



Anschlussbild



Ausrichtung der Laserlinie

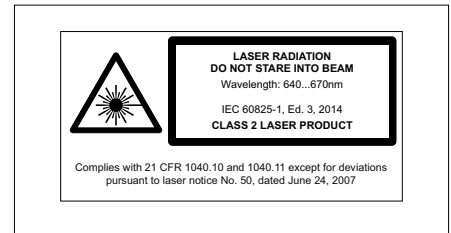


Distanz-Sensoren
OADR 20I6586/S14F
Mechanische Daten

Breite / Durchmesser	20,3 mm
Höhe / Länge	65 mm
Tiefe	51 mm
Bauform	quaderförmig
Gehäusematerial	Stahl rostfrei 1.4404 (V4A)
Frontscheibe	PMMA
Anschlussart	Stecker M12 8-Pol

Umgebungsbedingungen

Fremdlichtsicherheit	< 5 kLux
Arbeitstemperatur	0 ... +50 °C
Schutzart	IP 69K & proTect+

Laserwarnung

 proTect⁺


- Sensor FDA-konform und Ecolab-geprüft
- Empfind. einstellbar: via externem Teach-in-Eingang
- Bei Objekten mit einer Reflektivität < 7 % (OADR 20I6x85/S14F) erhöht sich die Ansprech-/Abfallzeit automatisch auf max. 2,8 ms.