



Eigenschaften

- Blitzbare LED Dunkelfeldbeleuchtung
- weiss
- Abstrahlwinkel 120°
- 24 V
- M8/4-pol Anschluss (Kabel muss separat bestellt werden)
- Durchmesser: 120 mm
- Anschluss und Steckerbelegung passend für VeriSens® XC-Serie

Allgemeine Daten

Hersteller Büchner Lichtsysteme GmbH

Beleuchtungsdaten

Farbe weiss

Beleuchtungsmodus blitzbar

Mechanische Daten

Bauform Dunkelfeldbeleuchtung

Abmessungen Ø 120 mm

Abmessungen Ø außen 74 mm

Leuchtende Fläche Ø innen 68 mm

Material Deckglas Acryl

Gewicht ≤ 100 g

Material Aluminium (eloxiert, schwarz)

Elektrische Daten

Polzahl 4

Beleuchtungsanschluss M8 Stecker

Stromstärke ≤ 0,3 A

Stromstärke im Blitz-Betrieb ≤ 0,6 A

Spannung im Blitz-Betrieb ≤ 48 V

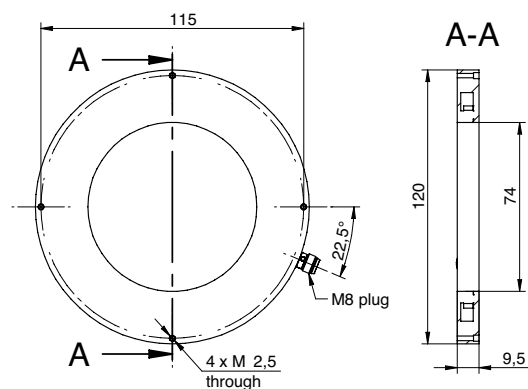
Duty Cycle 0-10%

Maximale Blitzdauer 1 ms

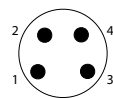
Umgebungsbedingungen

Betriebstemperatur max. 50 °C

Masszeichnung



Steckerbelegungen



M8 signal

1: LED +24V (pulsing 24-48 V)

2: N.C.

3: LED - (GND)

4: N.C.