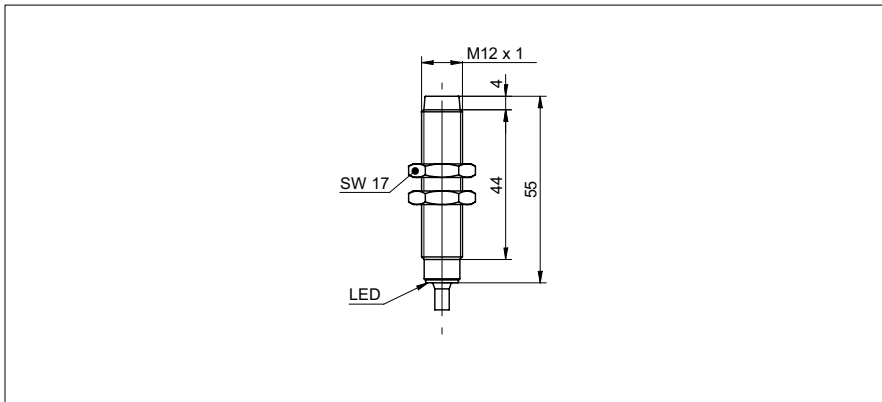


# Induktive Näherungsschalter

# IFRR 12N33T1/L-9

### Masszeichnung



### Allgemeine Daten

Einbauart	nicht bündig
Spezialausführung	Washdown-Design
Nennschaltabstand $S_n$	6 mm
Schalthysterese	2 ... 15 % von $S_r$
Schaltzustandsanzeige	LED rot
Zulassungen/Zertifikate	Ecolab

### Elektrische Daten

Schaltfrequenz	< 1 kHz
Betriebsspannungsbereich +Vs	10 ... 30 VDC
Stromaufnahme max. (ohne Last)	10 mA
Ausgangsschaltung	NPN Öffner (NC)
Spannungsabfall Vd	< 2 VDC
Ausgangsstrom	< 200 mA
Ausgangsstrom (bei Reinigungstemperatur)	< 100 mA
kurzschlussfest	ja
verpolungsfest	ja

### Mechanische Daten

Bauform	zylindrisch mit Gewinde
Material (aktive Fläche)	LCP
Gehäusematerial	Stahl rostfrei 1.4404 (V4A); LSR
Baugrösse	12 mm
Gehäuselänge	55 mm
Anschlussart	Kabel PVC, 2 m

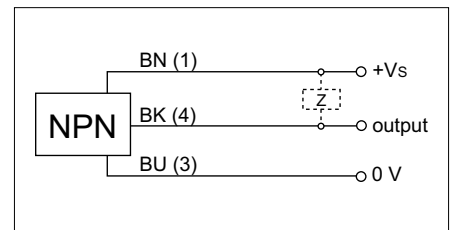
### Umgebungsbedingungen

Arbeitstemperatur	-40 ... +80 °C
Reinigungstemperatur	80 ... +100 °C (30 min/Tag)
Schutzart	IP 68/69K & proTect+
Vibrationsfestigkeit	EN 61373: 2010 (Kategorie 3), 5h pro Achse (14.4 gRMS, 10-500 Hz, EN 60068-2-64)
Schockfestigkeit	EN 61373: 2010 (Kategorie 3), 10 Stösse pro Achse (100 g, 6 ms, EN 60068-2-27)

### Foto



### Anschlussbild



- Sensor FDA-konform und Ecolab-geprüft
- LSR = Liquid Silicon Rubber