



#### Eigenschaften

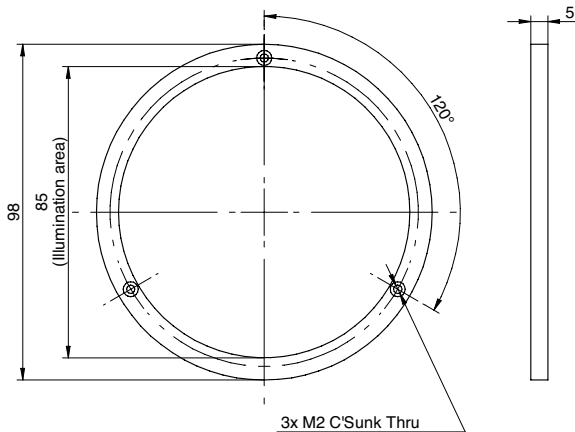
- Montagehalter für Polarisationsfilter für Falcon FLDR-i90B Beleuchtungen: ZVI-Polarizer\_FLDR-i90B (11167410)
- inkl. Schrauben

#### Mechanische Daten

Gewicht  $\leq 10$  g

Material Aluminium

#### Masszeichnung



#### Prinzipdarstellung

