

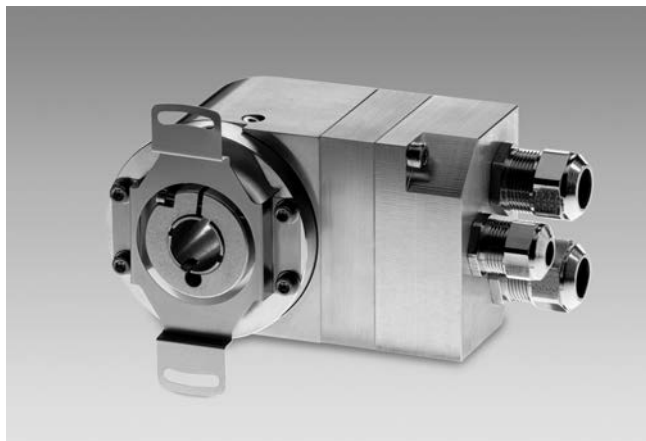
# Absolute Drehgeber - modulare Bushauben

Durchgehende Hohlwelle bis  $\varnothing 14$  mm

Optische Multiturn-Drehgeber 13 Bit ST / 16 Bit MT

CANopen® / DeviceNet / EtherNet-IP / Profibus / PROFINET

## GOMMH



GOMMH mit modularer Bushaube

### Technische Daten - elektrisch

Betriebsspannung	10...30 VDC
Verpolungsfest	Ja
Betriebsstrom ohne Last	$\leq 100$ mA (24 VDC)
Initialisierungszeit typ.	250 ms nach Einschalten
Schnittstellen	CANopen®, DeviceNet, EtherNet/IP, Profibus-DPV0, PROFINET
Funktion	Multiturn
Teilnehmeradresse	Drehschalter in Bushaube oder über Schnittstelle
Schrittzahl pro Umdrehung	$\leq 8192$ / 13 Bit
Anzahl der Umdrehungen	$\leq 65536$ / 16 Bit
Absolute Genauigkeit	$\pm 0,025^\circ$
Abtastprinzip	Optisch
Code	Binär
Codeverlauf	CW/CCW programmierbar
Störfestigkeit	DIN EN 61000-6-2
Störaussendung	DIN EN 61000-6-4
Programmierbare Parameter	Schrittzahl pro Umdrehung Anzahl der Umdrehungen Preset Skalierung Drehrichtung
Diagnosefunktionen	Positions- und Parameterfehler Multiturn-Abtastung
Statusanzeige	DUO-LED in Bushaube
Zulassung	UL-Zulassung / E63076

### Merkmale

- Drehgeber Multiturn / Bushaube
- Optisches Abtastprinzip
- Auflösung: Singleturn 13 Bit, Multiturn 16 Bit
- Durchgehende Hohlwelle bis  $\varnothing 14$  mm
- CANopen®/DeviceNet/EtherNet-IP/Profibus/  
PROFINET
- Hohe Sicherheit durch Eigendiagnose
- Drehgeber parametrierbar
- Maximale Magnetfeldresistenz

### Optional

- Ausführung in Edelstahl mit Schutzart IP 69K

### Technische Daten - mechanisch

Baugröße (Flansch)	$\varnothing 58$ mm
Wellenart	$\varnothing 10...14$ mm (durchgehende Hohlwelle)
Schutzart DIN EN 60529	IP 54, IP 65 (optional)
Betriebsdrehzahl	$\leq 6000$ U/min (mechanisch) $\leq 6000$ U/min (elektrisch)
Anlaufbeschleunigung	$\leq 1000$ U/s <sup>2</sup>
Anlaufdrehmoment	$\leq 0,04$ Nm (+25 °C, IP 54)
Trägheitsmoment Rotor	20 gcm <sup>2</sup>
Werkstoffe	Gehäuse: Aluminium Flansch: Aluminium Bushaube: Aluminium
Betriebstemperatur	-25...+85 °C -40...+85 °C (optional)
Relative Luftfeuchte	95 % nicht betauend
Widerstandsfähigkeit	DIN EN 60068-2-6 Vibration 10 g, 16-2000 Hz DIN EN 60068-2-27 Schock 200 g, 6 ms
Masse ca.	600 g
Anschluss	Bushaube

# Absolute Drehgeber - modulare Bushauben

Durchgehende Hohlwelle bis  $\varnothing 14$  mm

Optische Multiturn-Drehgeber 13 Bit ST / 16 Bit MT

CANopen® / DeviceNet / EtherNet-IP / Profibus / PROFINET

GOMMH

## Bestellbezeichnung

GOMMH.  20

		Schnittstelle
	3EA2	PROFINET / Stecker M12
	3P32	Profibus-DPV0 / Kabelverschraubung
	3PA2	Profibus-DPV0 / Stecker M12
	5P32	CANopen® / Kabelverschraubung
	8EA2	EtherNet/IP / Stecker M12
	8P22	DeviceNet / Kabelverschraubung
	<u>Durchgehende Hohlwelle / Klemmring</u>	
8	$\varnothing 10$ mm, ohne Stift / flanschseitig	
9	$\varnothing 10$ mm, Stift 15 mm / flanschseitig	
0	$\varnothing 12$ mm, ohne Stift / flanschseitig	
1	$\varnothing 12$ mm, Stift 15 mm / flanschseitig	
4	$\varnothing 14$ mm, ohne Stift / flanschseitig	
5	$\varnothing 14$ mm, Stift 15 mm / flanschseitig	
L	$\varnothing 12$ mm, ohne Stift / gehäuseseitig	
A	$\varnothing 12$ mm, Stift 23,5 mm / gehäuseseitig	
M	$\varnothing 14$ mm, ohne Stift / gehäuseseitig	
E	$\varnothing 14$ mm, Stift 23,5 mm / gehäuseseitig	

## Zubehör

### Stecker und Kabel

11034355 Kabelstecker M12, 4-polig, beidseitig, D-cod.,  
5 m Kabel (Z 185.E05)

### Montagezubehör

10139345 Drehmomentstütze mit Gummifederelement  
für Drehgeber mit Stift 15 mm (Z 119.041)

10147837 Kupplungsfeder mit einseitiger Befestigung,  
Länge 35 mm (Z 119.050)

11034106 Kupplungsfeder für Motor-Lüftergitter  
(Z 119.053)

10165157 Kupplungsfeder für Drehgeber mit Gehäuse  
 $\varnothing 58$  mm, Lochabstand 73 mm (Z 119.072)

11034121 Kupplungsfeder für Drehgeber mit Gehäuse  
 $\varnothing 58$  mm, Lochabstand 68 mm (Z 119.073)

11034123 Kupplungsfeder mit einseitiger Befestigung,  
Länge 115 mm (Z 119.076)

11003562 Kupplungsfeder für Drehgeber mit Gehäuse  
 $\varnothing 58$  mm, Lochabstand 63 mm (Z 119.082)

11098229 Klemmring-Set 16/30x6 - Edelstahl  
(Z 119.092)

### Programmierzubehör

10146710 CD mit Beschreibungsdateien & Handbücher  
(Z 150.022)

CD mit Beschreibungsdateien sind nicht im Lieferumfang  
enthalten. Sie können diese auf CD als Zubehör mitbestel-  
len: Bestellnummer Z 150.022.

# Absolute Drehgeber - modulare Bushauben

Durchgehende Hohlwelle bis  $\varnothing 14$  mm

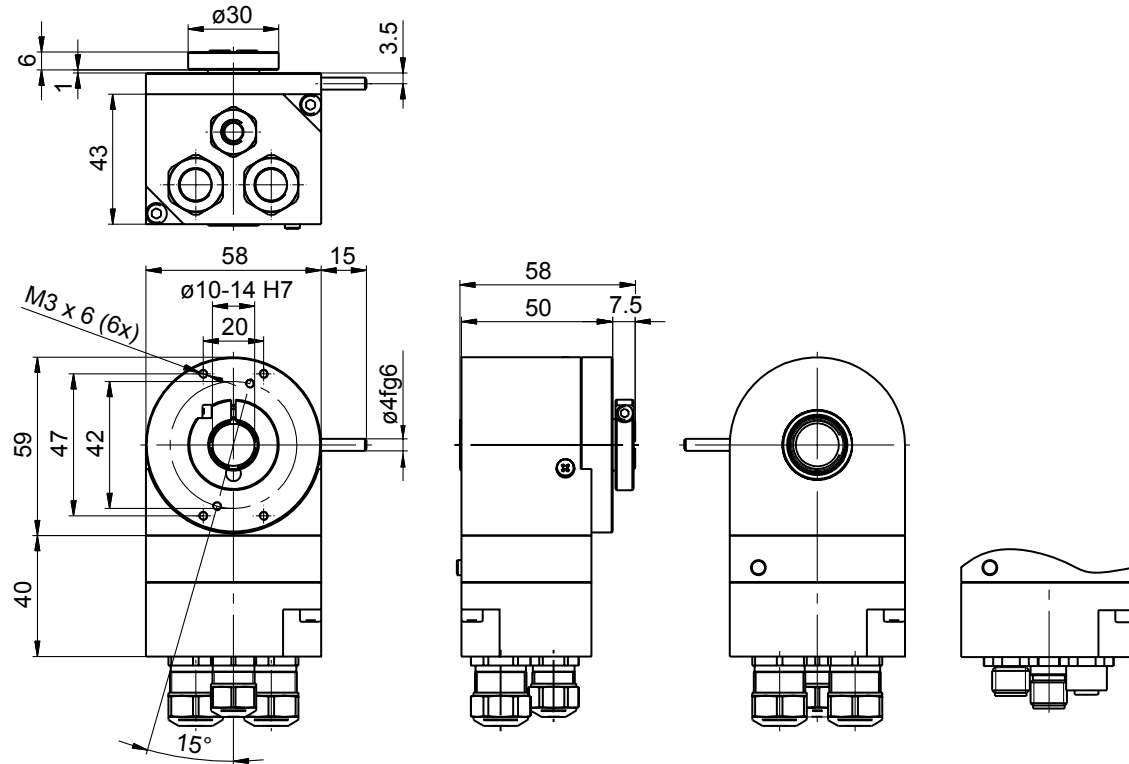
Optische Multiturn-Drehgeber 13 Bit ST / 16 Bit MT

CANopen® / DeviceNet / EtherNet-IP / Profibus / PROFINET

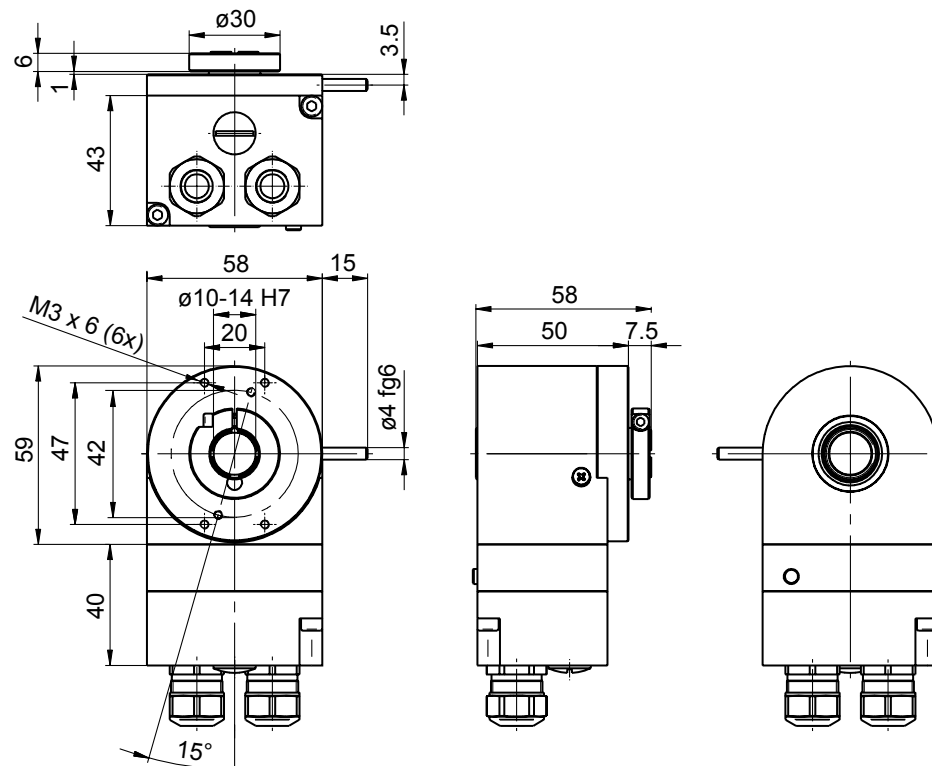
## G0MMH

### Abmessungen

G0MMH - Klemmring flanschseitig / CANopen®, Profibus



G0MMH - Klemmring flanschseitig / DeviceNet



# Absolute Drehgeber - modulare Bushauben

Durchgehende Hohlwelle bis  $\varnothing 14$  mm

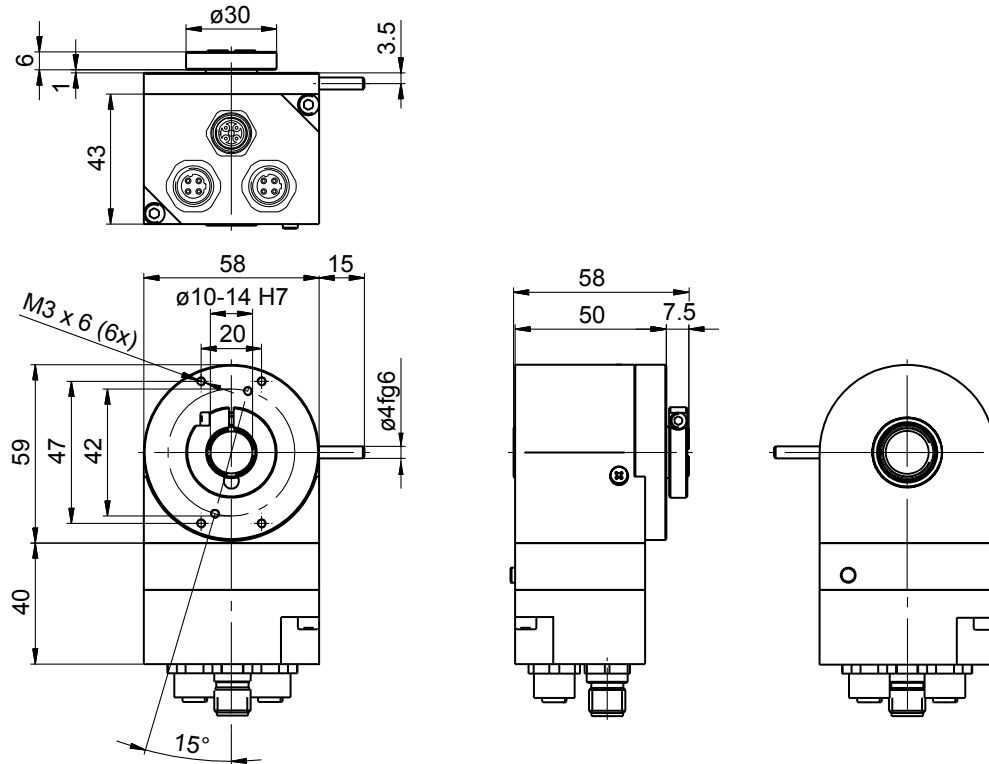
Optische Multiturn-Drehgeber 13 Bit ST / 16 Bit MT

CANopen® / DeviceNet / EtherNet-IP / Profibus / PROFINET

G0MMH

## Abmessungen

### G0MMH - Klemmring flanschseitig / EtherNet-IP, PROFINET



### G0MMH - Klemmring gehäuseseitig

