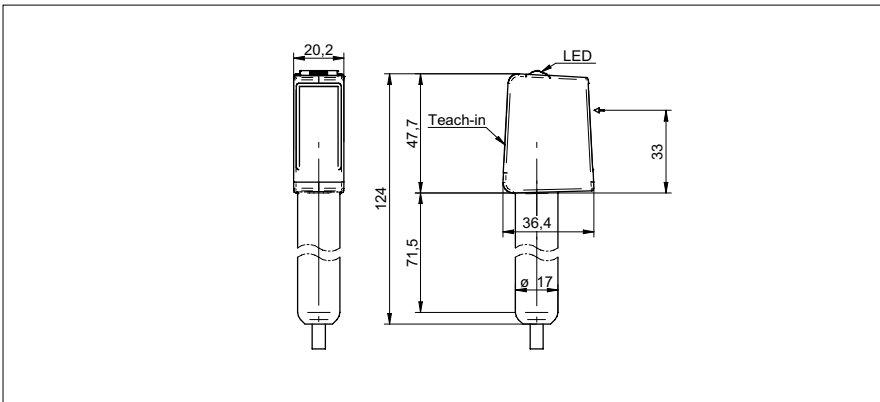


**Einweg-Lichtschranken**

**O500H.ER-11167297**

**Masszeichnung**



**Allgemeine Daten**

Funktion	Einweg-Lichtschranke
Spezialausführung	Hygiene-Design
Sender / Empfänger	Empfänger
Betriebsreichweite Sb	25 m
Grenzreichweite Sn	40 m
Anzeige Verschm. / Einst.	Empfangsanzeige blinkend
Empfangsanzeige	LED gelb
Betriebsanzeige	LED grün
Empfindlichkeitseinstellung	Teach-in: Extern
Ausrichtung optische Achse	< 1°
Zulassungen/Zertifikate	Ecolab

**Elektrische Daten**

Ansprech- / Abfallzeit	< 0,49 ms
Betriebsspannungsbereich +Vs	10 ... 30 VDC
Stromaufnahme max. (ohne Last)	40 mA
Stromaufnahme mittel	30 mA
Spannungsabfall Vd	< 3 VDC
Schaltfunktion	Hell- / Dunkelschaltung
Ausgangsschaltung	Gegentakt
Ausgangsstrom	< 100 mA
kurzschlussfest	ja
verpolungsfest	ja

**Mechanische Daten**

Breite / Durchmesser	20,2 mm
Höhe / Länge	47,7 mm
Tiefe	36,4 mm
Bauform	quaderförmig
Gehäusematerial	Stahl rostfrei 1.4404 (V4A)
Frontscheibe	PMMA
Anschlussart	Kabel 4-Pol, 2 m

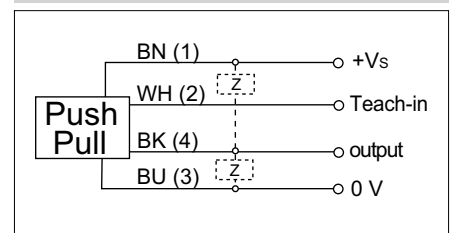
**Umgebungsbedingungen**

Arbeitstemperatur	-25 ... +60 °C
Schutzart	IP 68/69K & proTect+

**Foto**



**Anschlussbild**



proTect<sup>+</sup>



- Magnetischer Teach