

Inkrementale Drehgeber

Vollwelle ø11 mm mit EURO-Flansch

200...2048 Impulse pro Umdrehung

ITD 40 B10 Y 5



ITD 40 B10 Y 5 mit EURO-Flansch

Technische Daten - elektrisch

Betriebsspannung	5 VDC ±5 % 8...30 VDC
Verpolungsfest	Ja
Betriebsstrom ohne Last	≤100 mA
Impulse pro Umdrehung	200...2048
Referenzsignal	Nullimpuls, Breite 90°
Abtastprinzip	Optisch
Ausgabefrequenz	≤120 kHz
Ausgangssignale	A, B, N + invertiert
Ausgangsstufen	TTL Leitungstreiber (kurzschlussfest) HTL Gegentakt (kurzschlussfest)
Störfestigkeit	DIN EN 61000-6-2
Störaussendung	DIN EN 61000-6-3

Merkmale

- Drehgeber mit Vollwelle ø11 mm
- Bis 2048 Impulse pro Umdrehung
- Optisches Abtastprinzip
- Zentriersitz ø85 mm, Befestigungslochkreis ø100 mm
- Industriestandard mit Zentrierflansch
- TTL- oder HTL-Ausgangssignale
- Klemmenkasten axial, Verschraubung radial

Optional

- Erweiterter Betriebstemperaturbereich

Technische Daten - mechanisch

Baugröße (Flansch)	ø115 mm
Wellenart	ø11 mm Vollwelle
Zulässige Wellenbelastung	≤60 N axial ≤100 N radial
Flansch	EURO-Flansch B10
Schutzart DIN EN 60529	IP 65
Betriebsdrehzahl	≤8000 U/min
Anlaufdrehmoment	≤0,015 Nm (+20 °C)
Werkstoffe	Gehäuse: Aluminium Welle: Stahl rostfrei
Betriebstemperatur	-20...+70 °C -20...+100 °C
Relative Luftfeuchte	90 % nicht betauend
Widerstandsfähigkeit	DIN EN 60068-2-6 Vibration 10 g, 55-2000 Hz DIN EN 60068-2-27 Schock 100 g, 11 ms
Anschluss	Klemmenkasten, 12-polig, M16x1,5-Verschraubung, radial
Masse ca.	1150 g

Inkrementale Drehgeber

Vollwelle ø11 mm mit EURO-Flansch
200...2048 Impulse pro Umdrehung

ITD 40 B10 Y 5

Bestellbezeichnung

ITD 40 B10 Y 5

			VR16		11	IP65
--	--	--	------	--	----	------

Schutzart

IP65 IP 65

Flansch / Vollwelle

11 EURO-Flansch B10 / ø11 mm

Betriebstemperatur

S -20...+70 °C

E -20...+100 °C

Anschluss

VR16 Klemmenkasten, axial, 12-polig, M16x1.5-Verschraubung, radial

Ausgangssignale

BI A, A inv, B, B inv

NI A, A inv, B, B inv, N, N inv

Betriebsspannung / Signale

T 5 VDC / TTL-Pegel, Linedriver

H 8...30 VDC / HTL-Pegel, Gegentakt

R 8...30 VDC / TTL-Pegel, Linedriver

Impulszahl - siehe Tabelle

Impulszahl

200	500	720	1024
360	512	1000	2048

Inkrementale Drehgeber

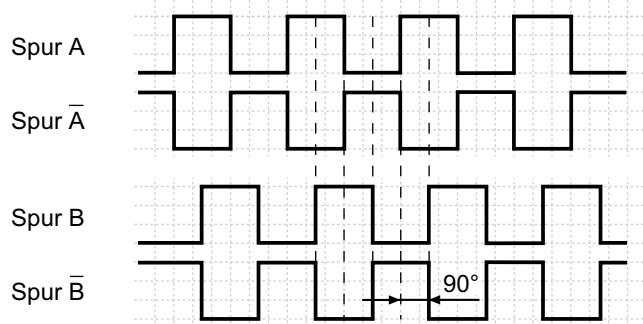
Vollwelle $\varnothing 11$ mm mit EURO-Flansch
200...2048 Impulse pro Umdrehung

ITD 40 B10 Y 5

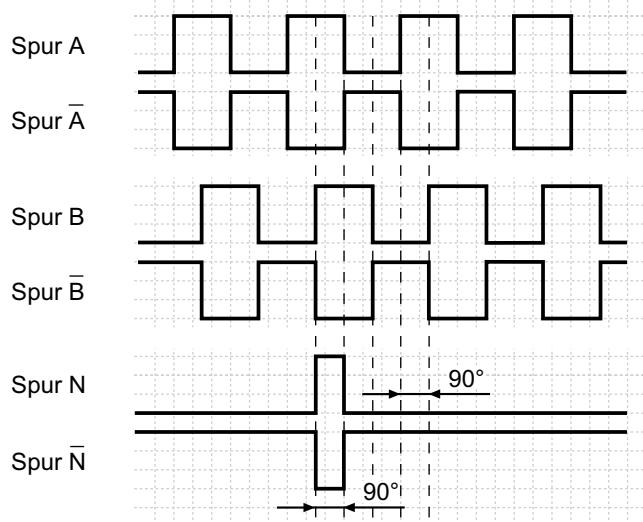
Ausgangssignale

Drehrichtung im Uhrzeigersinn bei Blick auf die Anbauseite.

BI-Ausgangssignale



NI-Ausgangssignale



Anschlussbelegung

Klemme	Belegung
Pin 3	Spur A
Pin 4	Spur A inv.
Pin 5	Spur B
Pin 6	Spur B inv.
Pin 7	Spur N
Pin 8	Spur N inv.
Pin 2	UB
Pin 1	GND
Pin 9	UB-Sensor
Pin 10	GND-Sensor
Pin 11	NC
Pin 12	Schirm/Gehäuse

Schaltpegel

Ausgänge	Linedriver
Ausgangspiegel High	$\geq 2,4$ V
Ausgangspiegel Low	$\leq 0,5$ V
Belastung	≤ 70 mA

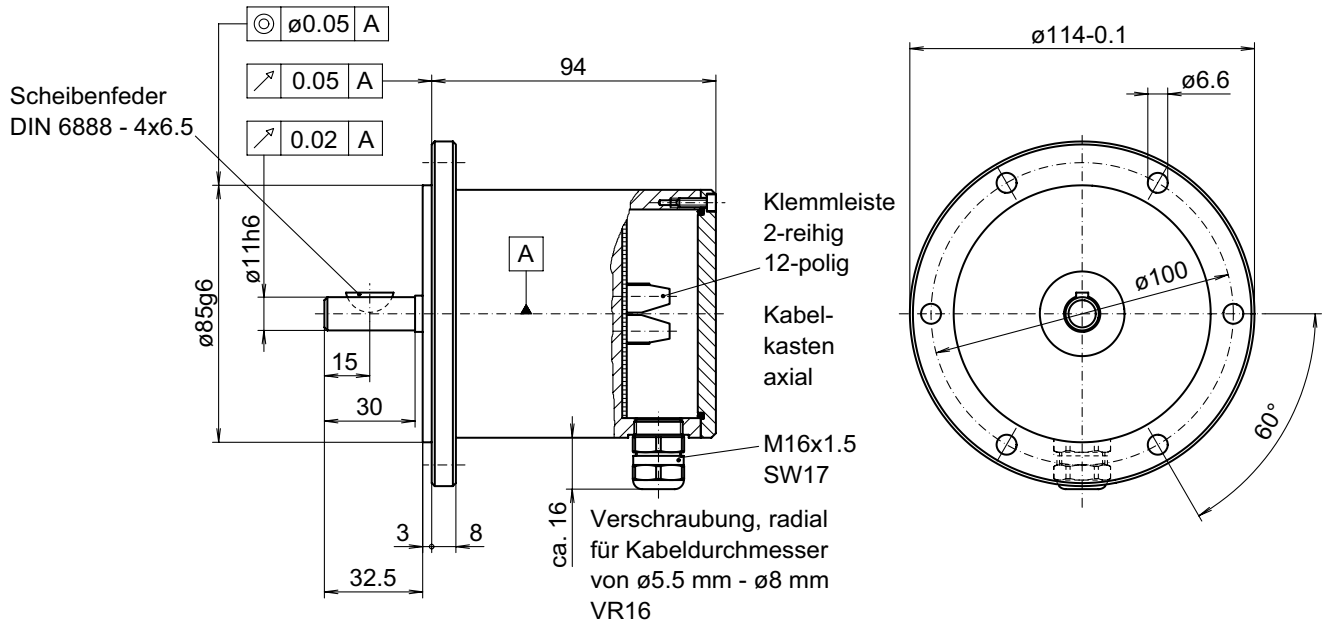
Ausgänge	Gegentakt kurzschlussfest
Ausgangspiegel High	$\geq UB - 3$ V
Ausgangspiegel Low	$\leq 1,5$ V
Belastung	≤ 70 mA

Inkrementale Drehgeber

Vollwelle $\varnothing 11$ mm mit EURO-Flansch
200...2048 Impulse pro Umdrehung

ITD 40 B10 Y 5

Abmessungen



025- 7 Y 5