



Hauptmerkmale

Produktserie	Altivar Machine ATV320
Produkt oder Komponententyp	Frequenzumrichter
Produktspezifische Anwendung	Komplexe Maschinen
Kurzbezeichnung des Geräts	ATV320
Zielort Produkt	Synchronmotoren Asynchronmotoren
Format of the control block	Kompakt
EMV-Filter	Ohne EMV-Filter
Schutzart (IP)	IP20 entspricht IEC 61800-5-1 IP20 entspricht IEC 60529
Schutzart	(with conformity kit)
Kühlungstyp	Lüfter
Anzahl der Netzphasen	3 Phasen
Nennhilfsspannung [UH,nom]	525...600 V -15 - +10 %
Netzfrequenz	50 - 60 Hz - 5...5 %
Motorleistung (kW)	7,5 kW für hohe Überlast
Motorleistung (HP)	10,0 hp für hohe Überlast
Netzstrom	11,2 A bei 525 V (hohe Überlast) 10,2 A bei 600 V (hohe Überlast)
Netzkurzschlussstrom Ik	22 kA
Scheinleistung	10,6 kVA bei 600 V (hohe Überlast)
Ausgangs Bemessungsstrom	11,0 A bei 4 kHz für hohe Überlast
Maximaler Spitzenstrom	16,5 A während 60 s (hohe Überlast)
Leistungsbereich	7.5...11 kW
Typ Motorsteuerung Asynchronmotor	U/f-Kennlinie, 5 Punkte Vektororientierte Flussregelung ohne Geber, Standard U/f-Kennlinie - Energiesparmodus, quadratische U/f-Kennlinie Vektororient. Flussregelung ohne Encoder - Energiesparmodus U/f-Kennlinie, 2 Punkte

Haltungsausschluss: Diese Dokumentation dient nicht als Ersatz für die Beurteilung der Eignung oder Verlässlichkeit dieser Produkte für bestimmte Verwendungsbereiche des Benutzers und darf nicht zu diesem Zweck verwendet werden.

Steuerungsprofil für Synchronmotoren	Vektororientierte Flussregelung ohne Encoder
Ausgangsfrequenz	0,1...599 Hz
Bemessungs Taktfrequenz	4 kHz
Taktfrequenz	2...16 kHz einstellbar 4...16 kHz mit
Sicherheitsfunktion	STO (Sicher abgeschaltetes Moment (Safe Torque Off) SIL 3 SLS (Sicher begrenzte Geschwindigkeit (Safely Limited Speed)) SS1 (Sicheres Stillsetzen 1 (safe stop 1)) SMS (safe maximum speed) GDL (guard door locking)
Kommunikationsprotokoll	Modbus, seriell CANopen
Optional communication modules	Kommunikationsmodul, CANopen Daisy Chain RJ45 Kommunikationsmodul, CANopen SUB-D 9 Kommunikationsmodul, CANopen Open Style Anschlussblock Kommunikationsmodul, EtherCAT RJ45 Kommunikationsmodul, DeviceNet Kommunikationsmodul, Ethernet/IP Kommunikationsmodul, Profibus DP V1 Kommunikationsmodul, Profinet Kommunikationsmodul, Ethernet Powerlink

Zusatzmerkmale

Variante	Standard-Version
Ausgangsspannung	<= Versorgungsspannung
Zulässige temporäre Stromverstärkung	1,5 x I _n während 60 s (hohe Überlast)
Drehzahlstellbereich	1...100 für Asynchronmotor im offenen Regelkreis
Drehzahlgenauigkeit	+/- 10 % des Nennschlupfs 0,2 Mn zu Mn
Drehmomentgenauigkeit	+/- 15 %
Kurzzeitiges Überlastmoment	170...200 % des Motor Bemessungsmoment
Bremsmoment	<= 170 % während 60 s mit Bremswiderstand
Regelkreis	Einstellbarer PID-Regler
Schlupfkompensation Motor	Automatisch, unabhängig von der Last Einstellbar von 0...300 % Nicht verfügbar bei den U/f-Kennlinien (2 oder 5 Punkte)
Hoch und Auslaufampen	Linear U S CUS Rampenumschaltung Acceleration/deceleration ramp adaptation Acceleration/deceleration automatic stop with DC injection
Bremsen bis Stillstand	Durch Gleichstromspeisung
Schutzfunktionen	Netzphasenunterbrechung: Antrieb Überstromschutz zwischen Ausgangsphasen und Erde: Antrieb Überhitzungsschutz: Antrieb Kurzschlusschutz zwischen Motorphasen: Antrieb Thermischer Schutz: Antrieb
Frequenzauflösung	Anzeigeeinheit: 0,1 Hz Analog-Eingang: 0,012/50 Hz
Elektrische Verbindung	Schraubklemme, Klemmkapazität: 0,5-1,5 mm ² , AWG 20 - AWG 16 (Regelung) Schraubklemme, Klemmkapazität: 4...16 mm ² , AWG 12...AWG 6 (Motor-/Bremswiderstand) Schraubklemme, Klemmkapazität: 4...16 mm ² , AWG 12...AWG 6 (Stromversorgung)
Steckertyp	1 RJ45 (an der Klemme) für Modbus/CANopen
Physikalische Schnittstelle	2-Draht- RS 485 für Modbus serial/CANopen
Übertragungsrahmen	RTU für Modbus, seriell
Übertragungsgeschwindigkeit	4,8, 9,6, 19,2, 38,4 kbit/s für Modbus, seriell 50 kBit/s, 125 kBit/s, 250 kBit/s, 500 kBit/s, 1 MBit/s für CANopen
Datenformat	8 Bits, einstellbar auf ungerade, gerade oder keine Parität für Modbus, seriell
Polarisierungsart	Keine Impedanz für Modbus, seriell
Anzahl der Adressen	1...127 für CANopen

	1...247 für Modbus, seriell
Zugriffsmethode	Slave CANopen
Versorgung	Interne Versorgung für Sollwertpotentiometer (1 bis 10 kOhm): 10,5 V DC +/- 5 %, <10 mA, Schutztyp: Überlast- und Kurzschlusschutz
Lokale Signalisierung	1 LED (grün)CANopen Betrieb: 1 LED (rot)CANopen Fehler: 1 LED (rot)Fehler Frequenzumrichter:
Breite	150,0 mm
Höhe	232,0 mm
Tiefe	178,0 mm
Produktgewicht	3,5 kg
Anzahl der Analogeingänge	3
Messeingänge	AI1 Spannung: 0-10 V DC, Impedanz: 30000 Ohm, Auflösung 10 Bit AI2 bipolare Differenzspannung: +/- 10 V DC, Impedanz: 30000 Ohm, Auflösung 10 Bit AI3 Strom: 0-20mA (o, 4-20mA, x-20mA, 20-xmA o, andere Einstellungen per Konfiguration), Impedanz: 250 Ohm, Auflösung 10 Bit
Anzahl digitale Eingänge	7
Digitale Eingang	Programmierbar (Sink/Source) (DI1...DI4)24...30 V DC, mit Ebene 1 SPS Programmierbar als Pulseingang (20 kpps) (DI5)24...30 V DC, mit Ebene 1 SPS Über Schalter konfigurierbarer PTC-Fühler (DI6)24...30 V DC Safe Torque Off (sicher abgeschaltetes Drehmoment) (STO)24...30 V DC - 1500 Ohm
Digitale Logikeingang	Negative Logik (Sink) (DI1...DI6), > 19 V (Stellung 0), < 13 V (Stellung 1) Positive Logik (Source) (DI1...DI6), < 5 V (Stellung 0), > 11 V (Stellung 1)
Anzahl der Analogausgänge	1
Typ des Analogausgangs	AQ1 softwarekonfigurierbarer Strom: 0...20 mA, Impedanz: 800 Ohm, Auflösung 10 Bit AQ1 softwarekonfigurierbare Spannung: 0...10 V, Impedanz: 470 Ohm, Auflösung 10 Bit
Abtastdauer	2 ms (AI1, AI2, AI3) - Analogeingang 2 ms (AQ1) - Analogausgang
Genauigkeit	+/- 0,2 % AI1, AI2, AI3 für eine Temperatur von -10...60 °C Analogeingang +/- 0,5 % AI1, AI2, AI3 für eine Temperatur von 25 °C Analogeingang +/- 1 % AQ1 für eine Temperatur von 25 °C Analogausgang +/- 2 % AQ1 für eine Temperatur von -10...60 °C Analogausgang
Linearitätsfehler	AI1, AI2, AI3: +/- 0,2...0,5 % des Maximalwerts für Analogeingang AQ1: +/- 0,3 % für Analogausgang
Anzahl der Logikausgänge	3
Digitale Ausgang	Konfigurierbare Relaislogik: (R1A, R1B, R1C) Schließer/Öffner - 100000 Zyklen Konfigurierbare Relaislogik: (R2A, R2B) Schließer (S) - 100000 Zyklen Logik: (LO)
Aktualisierungszeit	Logikeingang (DI1...DI6): 8 ms (+/- 0,7 ms) Relaisausgang (R1A, R1B, R1C): 2 ms Relaisausgang (R2A, R2C): 2 ms
Minimaler Schaltstrom	Relaisausgang R1, R2: 5 mA bei 24 V DC
Maximaler Schaltstrom	Relaisausgang R1 auf ohmsch Belastung, cos phi = 1: 3 A bei 250 V AC Relaisausgang R1 auf ohmsch Belastung, cos phi = 1: 4 A bei 30 V DC Relaisausgang R1, R2 auf induktiv Belastung, cos phi = 0,4: 2 A bei 250 V AC Relaisausgang R1, R2 auf induktiv Belastung, cos phi = 0,4: 2 A bei 30 V DC Relaisausgang R2 auf ohmsch Belastung, cos phi = 1: 5 A bei 250 V AC Relaisausgang R2 auf ohmsch Belastung, cos phi = 1: 5 A bei 30 V DC
Besondere Anwendung	Maschinen
Variable speed drive application selection	Kran- und Hebetechnik Schnellmontage Fördertechnik Karussell Fördertechnik Förderanlage Fördertechnik Hebeplattform Fördertechnik Palettierer – mittleres Leistungsvermögen Fördertechnik Schiebebühne Fördertechnik Drehscheibe Umformtechnik (Holz, Keramik, Stein, PVC, Metall) Schneiden – mittlere Genauigkeit Umformtechnik (Holz, Keramik, Stein, PVC, Metall) Bohrung Umformtechnik (Holz, Keramik, Stein, PVC, Metall) Säge Verpackungstechnik Absackung Verpackungstechnik Zuführförderanlage, geringes Leistungsvermögen Verpackungstechnik Flaschenbefüllung – intermittierender Betrieb Verpackungstechnik Lineare Etikettierung Verpackungstechnik Andere Anwendung Verpackungstechnik Dehnung, Verpackung

Verpackungstechnik Entnahmeeinsatz
 Textil Stricken
 Textil Druckmaschinen
 Textil Spinnen
 Waschmaschinen Auto
 Waschmaschinen Andere Anwendung
 Kran- und Hebeteknik Standardkran – fahrend oder Transportwagen

Motor power range	7,5...11 kW bei 525...600 V 3 Phasen
Typ des Motorstarters	Frequenzumrichter

Montage

Trennen	Zwischen Leistungs- und Steuerungsklemmen
Isolationswiderstand	> 1 MOhm 500 V DC für 1 Minute an Masse
Geräuschpegel	54 dB entspricht 86/188/EEC
Verlustleistung in W	Lüfter: 136,0 W bei 525 V, Schaltfrequenz 4 kHz
Kühlluftvolumen	60,0 m ³ /h
Betriebsart	Senkrecht +/- 10 Grad
Elektromagnetische Verträglichkeit	1,2/50 µs - 8/20 µs Störfestigkeitsprüfung Ebene 3 entspricht IEC 61000-4-5 Leitungsgebundene HF-Störfestigkeitsprüfung Ebene 3 entspricht IEC 61000-4-6 Elektrische Funkentstörfestigkeitsprüfung Ebene 4 entspricht IEC 61000-4-4 Elektrische Entladungsfestigkeitsprüfung Ebene 3 entspricht IEC 61000-4-2 Abgestrahlte Hochfrequenzsignal-Störfestigkeitsprüfung Ebene 3 entspricht IEC 61000-4-3 Unterspannungstest entspricht IEC 61000-4-11
Verschmutzungsgrad	2 entspricht EN/IEC 61800-5-1 3 entspricht EN/IEC 61800-5-1
Vibrationsfestigkeit	1 gn (f= 13...200 Hz) entspricht EN/IEC 60068-2-6 1,5 mm Spitze zu Spitze (f= 2...13 Hz) entspricht EN/IEC 60068-2-6
Stoßfestigkeit	15 gn für 11 ms entspricht EN/IEC 60068-2-27
Relative Feuchtigkeit	5...95 % ohne Kondensation entspricht IEC 60068-2-3 5...95 % ohne Tropfwasser entspricht IEC 60068-2-3
Umgebungstemperatur bei Betrieb	-10...50 °C ohne Lastminderung 50...60 °C mit
Umgebungstemperatur bei Lagerung	-25...70 °C
Aufstellungshöhe	<= 1000 m ohne Lastminderung 1000...2000 m mit Strom Deklassierung von 1% pro 100m
Umgebungsbedingungen	Beständigkeit gegen Chemikalien Klasse 3C3 entspricht EN/IEC 60721-3-3 Beständigkeit gegen Staub class 3S2 entspricht EN/IEC 60721-3-3
Standards	EN/IEC 61800-3 Umwelt 1 Klasse C2 EN/IEC 61800-3 Umwelt 2 Klasse C3 EN/IEC 61800-3 EN/IEC 61800-5-1 IEC 61000-3-12 IEC 60721-3 IEC 61508 IEC 13849-1
Produktzertifizierungen	CE ATEX NOM EAC RCM KC
Beschriftung	CE ATEX UL CSA EAC RCM KC

Nachhaltigkeit

Angebotsstatus nachhaltiges Produkt	Green Premium Produkt
Frei von REACH-SVHC	Ja
EU-RoHS-Richtlinie	Übererfüllung der Konformität (außerhalb EU RoHS-Scope)

EU-RoHS-Deklaration

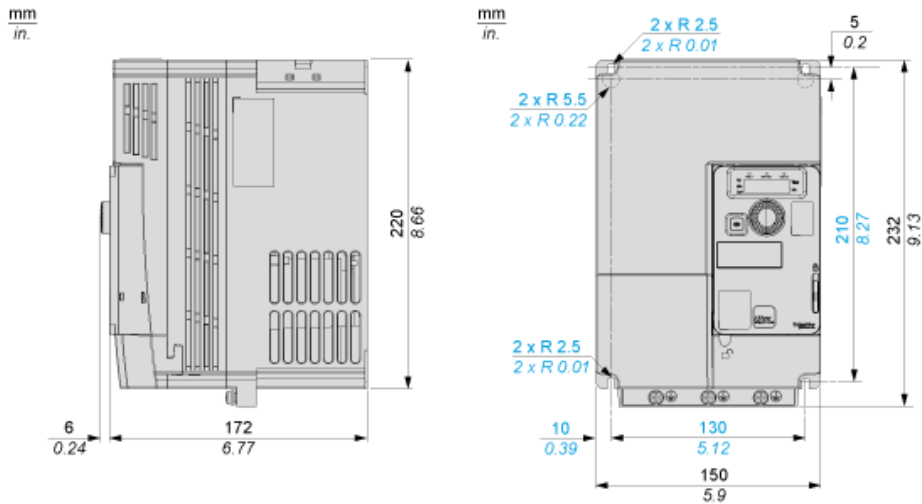
Quecksilberfrei	Ja
Informationen zu RoHS-Ausnahmen	Ja
RoHS-Richtlinie für China	RoHS-Erklärung für China
Umweltproduktdeklaration	Produktumweltprofil
Circular Economy-Eignung	Entsorgungsinformationen
WEEE	Das Produkt muss entsprechend bestimmter Hinweise auf Märkten der Europäischen Union entsorgt werden und darf nicht in Haushaltsabfälle gelangen.

Vertragliche Gewährleistung

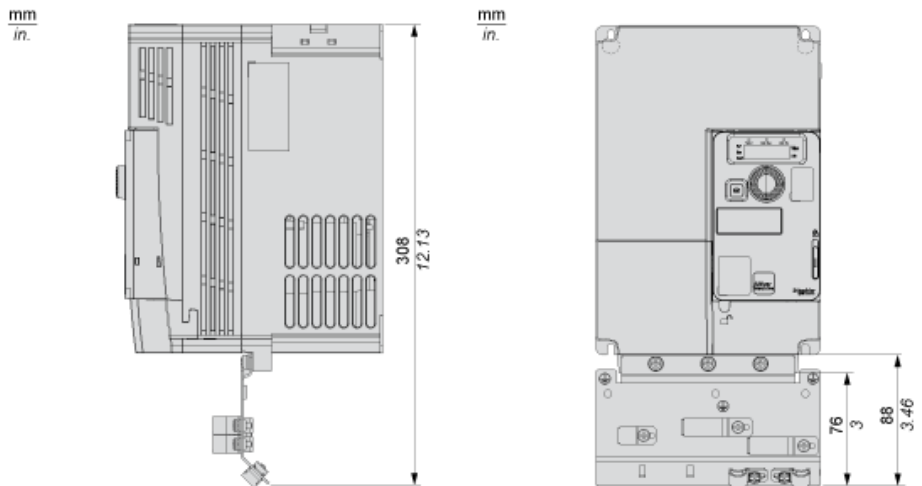
Garantie	18 Monate
----------	-----------

Abmessungen

Rechtsseitige Ansicht und Vorderansicht

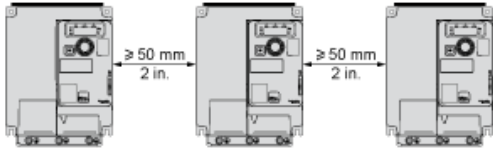


Rechtsseitige Ansicht und Vorderansicht mit EMV-Platte



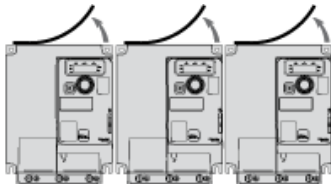
Montagetypen

Montagetyp A: Individual mit Lüfterabdeckung

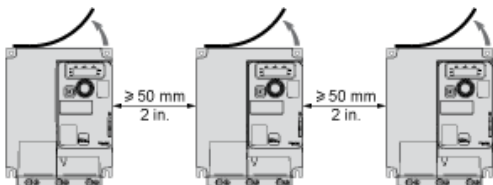


Nur möglich bei einer Umgebungstemperatur kleiner oder gleich 50 °C (122 °F)

Montagetyp B: Nebeneinander, Lüfterabdeckung abgenommen



Montagetyp C: Individuell, Lüfterabdeckung abgenommen

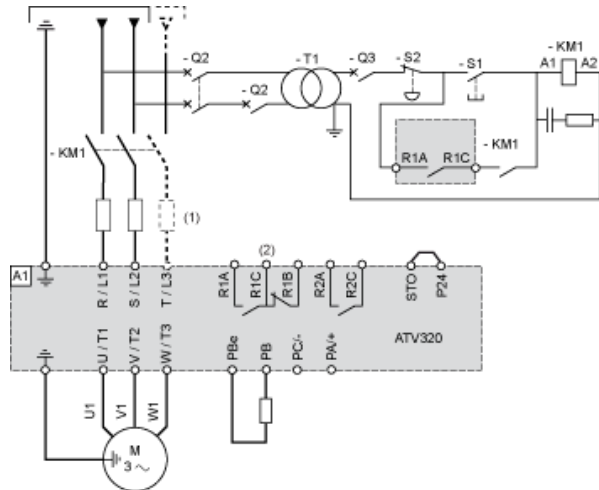


Für den Betrieb bei einer Umgebungstemperatur über 50 °C (122 °F)

Anschlusspläne

Diagramm mit Netzschütz

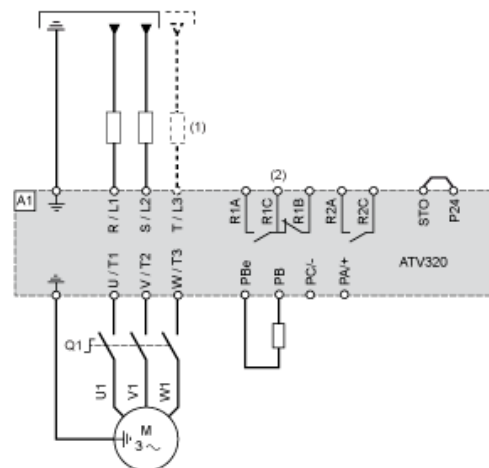
Anschlusspläne entsprechend den Normen ISO13849 Kategorie 1 und IEC/EN 61508 Sicherheits-Integritätslevel SIL1, Stoppkategorie 0 in Übereinstimmung mit der Norm IEC/EN 60204-1.



- (1) Netzdrossel (sofern verwendet)
- (2) Fehlerrelaiskontakte zur Fernsignalisierung des Umrichterzustands

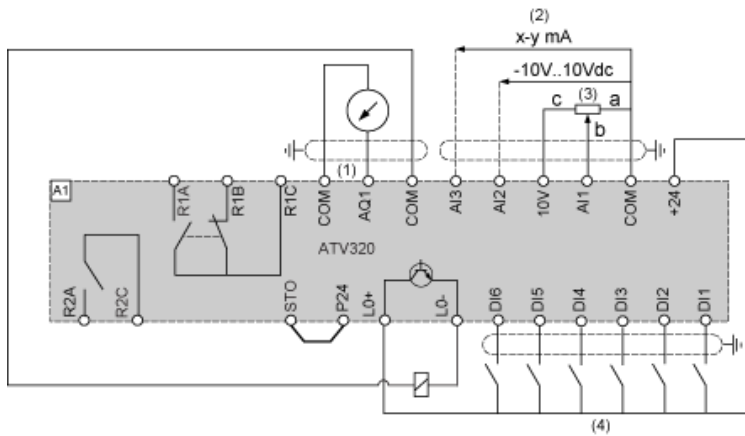
Diagramm mit Trennschalter

Anschlusspläne entsprechend den Normen EN 954-1 Kategorie 1 und IEC/EN 61508 Sicherheits-Integritätslevel SIL1, Stoppkategorie 0 in Übereinstimmung mit der Norm IEC/EN 60204-1.



- (1) Netzdrossel (sofern verwendet)
- (2) Fehlerrelaiskontakte zur Fernsignalisierung des Umrichterzustands

Steueranschussdiagramm im Quellmodus

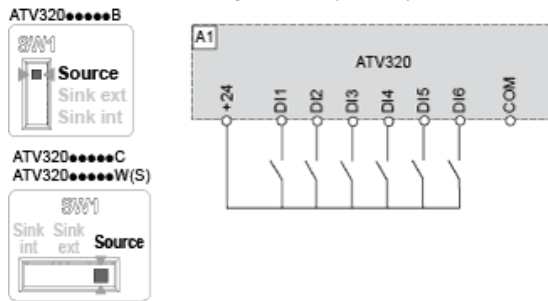


- (1) Analogausgang
- (2) Analogeingänge
- (3) Sollwertpotentiometer (10 kOhm maxi)
- (4) Digitaleingänge

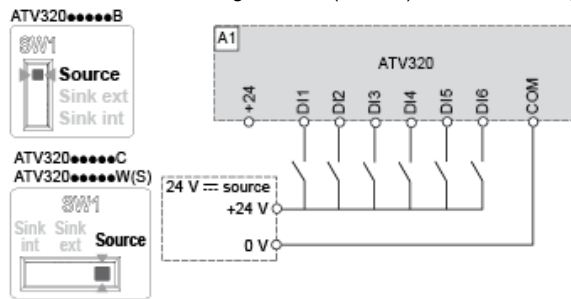
Verdrahtung der Digitaleingänge

Der Logikeingangsschalter (SW1) dient zur Anpassung des Betriebs der Logikeingänge an die Technologie der programmierbaren Steuerungsausgänge.

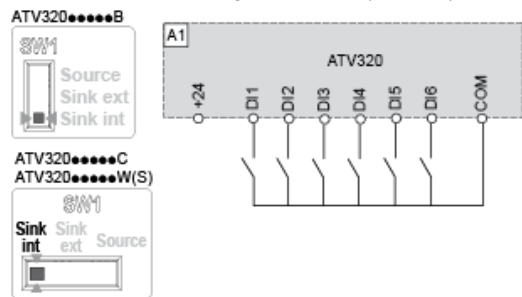
Schalter SW1 in Stellung „Quelle“ (Source) und Verwendung einer externen Versorgung für die Digitaleingänge.



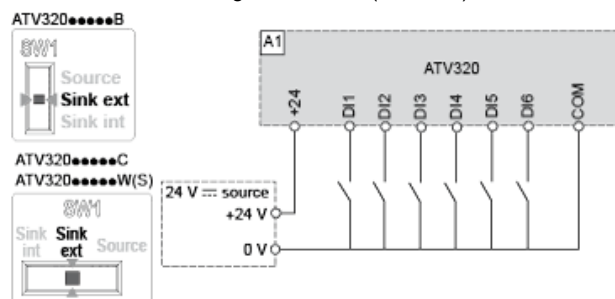
Schalter SW1 in Stellung „Quelle“ (Source) und Verwendung einer externen Versorgung für die Digitaleingänge.



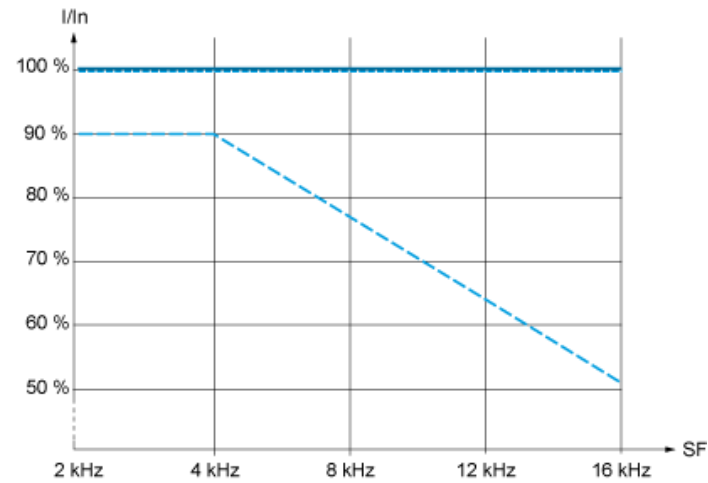
Schalter SW1 in Stellung „Senke int.“ (Sink Int.) und Verwendung einer externen Versorgung für die Digitaleingänge.



Schalter SW1 in Stellung „Senke ext.“ (Sink Ext.) und Verwendung einer externen Versorgung für die Digitaleingänge.



Derating-Kurven



- 40 °C (104 °F) - Montageart A, B und C
- 50 °C (122 °F) - Montageart C
- - - 60 °C (122 °F) - Montageart C

In den logarithmierten Antriebsgerichten

SF: Schaltfrequenz