



Hauptmerkmale

Produktserie	Altivar Maschine ATV340
Produkt oder Komponententyp	Frequenzumrichter
Geräteanwendung	Anlage
Kurzbezeichnung des Geräts	ATV340
Variante	Standard-Version
Zielort Produkt	Asynchronmotoren Synchronmotoren
Montagevariante	Montage im Schaltschrank
EMV-Filter	Integriert mit 20 m Motorkabel max entspricht EN/IEC 61800-3 Kategorie C3
Schutzart (IP)	IP20 entspricht IEC 61800-5-1 IP20 entspricht IEC 60529
Kühlungstyp	Erzwungene Konvektion
Netzfrequenz	50 - 60 Hz +/- 5 %
Anzahl der Netzphasen	3 Phasen
Nennhilfsspannung [UH,nom]	380-480 V -15 - +10 %
Motorleistung (kW)	3 kW für Standardüberlast 2,2 kW für hohe Überlast
Motorleistung (HP)	3 hp für Standardüberlast 3 hp für hohe Überlast
Netzstrom	8,4 A bei 380 V ohne externe Netzdrossel (hohe Überlast) 6,6 A bei 480 V ohne externe Netzdrossel (hohe Überlast) 6,6 A bei 380 V mit externer Netzdrossel (Standardüberlast) 5,3 A bei 480 V mit externer Netzdrossel (Standardüberlast) 5,1 A bei 380 V mit externer Netzdrossel (hohe Überlast) 4,1 A bei 480 V mit externer Netzdrossel (hohe Überlast)
Netz Kurzschlussstrom Ik	5 kA
Scheinleistung	5,2 kVA bei 480 V (Standardüberlast) 5,5 kVA bei 480 V (hohe Überlast)
Ausgangs Bemessungsstrom	7,2 A bei 4 kHz für Standardüberlast 5,6 A bei 4 kHz für hohe Überlast

Maximaler Spitzenstrom	7,9 A während 60 s (Standardüberlast) 9,7 A während 2 s (Standardüberlast) 10,1 A während 2 s (hohe Überlast) 8 A während 60 s (hohe Überlast)
Typ Motorsteuerung Asynchronmotor	Konstantes Drehmoment Variables Drehmoment Optimierte Betriebsart Drehmoment
Steuerungsprofil für Synchronmotoren	Permanentmagnetmotor Reluktanzmotor
Ausgangsfrequenz	0,1...599 Hz
Bemessungs Taktfrequenz	4 kHz
Taktfrequenz	2...16 kHz einstellbar 4...16 kHz mit
Sicherheitsfunktion	STO (Sicher abgeschaltetes Moment (Safe Torque Off) SIL 3

Zusatzmerkmale

Number of preset speeds	16 voreingestellte Drehzahlen
Kommunikationsprotokoll	Modbus TCP Modbus, seriell Ethernet/IP
Optionskarte	Steckplatz GP-X: Erweiterungsmodul für digitale und analoge E/A Steckplatz GP-X: Erweiterungsmodul für Ausgangsrelais Steckplatz GP-ENC: 5/12 V Digital-Encoder-Schnittstellenmodul Steckplatz GP-ENC: Analog-Encoder-Schnittstellenmodul Steckplatz GP-ENC: Schnittstellenmodul für Encoder mit Istwertrückführung
Ausgangsspannung	<= Versorgungsspannung
Zulässige temporäre Stromverstärkung	1,1 x I _n während 60 s (Standardüberlast) 1,35 x I _n während 2 s (Standardüberlast) 1,5 x I _n während 60 s (hohe Überlast) 1,8 x I _n während 2 s (hohe Überlast)
Schlupfkompensation Motor	Nicht verfügbar in Permanentmagnetmotorregelung Automatisch, unabhängig von der Last Einstellbar Deaktivierbar
Hoch und Auslauframpen	S, U oder benutzerdefiniert Linear einstellbar separat von 0,01-9999 s
Bremsen bis Stillstand	Durch Gleichstromspeisung
Schutzfunktionen	Thermischer Schutz: Motor Sicheres Drehmoment aus: Motor Ausfall Motorphase: Motor Thermischer Schutz: Antrieb Sicheres Drehmoment aus: Antrieb Übertemperatur: Antrieb Überstromschutz: Antrieb Ausgangsüberstrom zwischen Motorphase und Erde: Antrieb Ausgangsüberstrom zwischen Motorphasen: Antrieb Kurzschluss zwischen Motorphase und Erde: Antrieb Kurzschlusschutz zwischen Motorphasen: Antrieb Ausfall Motorphase: Antrieb Überspannung DC-Bus: Antrieb Überspannungsschutz Versorgungsspannung: Antrieb Unterspannungserkennung Netzspannung: Antrieb Ausfall Eingangsversorgung: Antrieb Über Drehzahlgrenze: Antrieb Unterbrechungserkennung im Steuerstromkreis: Antrieb
Frequenzauflösung	Anzeigeeinheit: 0,1 Hz Analog-Eingang: 0,012/50 Hz
Elektrische Verbindung	Leitungsseite: Schraubklemme 1,5-4 mm ² /AWG 14...AWG 12 DC-Bus: Schraubklemme 4-6 mm ² /AWG 12...AWG 10 Motor: Schraubklemme 1,5-4 mm ² /AWG 14...AWG 12 Steuerung: Schraubklemme 0,2-2,5 mm ² /AWG 24-AWG 12
Steckertyp	Steckverbinder 1 RJ45, Modbus, seriell an der Vorderseite Steckverbinder 1 RJ45, Modbus, seriell für HMI an der Vorderseite Steckverbinder 2 RJ45, Ethernet IP/Modbus TCP an der Vorderseite
Physikalische Schnittstelle	2-Draht- RS 485 für Modbus, seriell

Übertragungsrahmen	RTU für Modbus, seriell
Übertragungsgeschwindigkeit	4800,9600,19200 bps, 38.4 Kbps für Modbus, seriell 10/100 Mbit/s für Ethernet IP/Modbus TCP
Austauschmodus	Halbduplex, Vollduplex, Auto-Negotiation Ethernet IP/Modbus TCP
Datenformat	8 Bits, einstellbar auf ungerade, gerade oder keine Parität für Modbus, seriell
Polarisierungsart	Keine Impedanz für Modbus, seriell
Anzahl der Adressen	1...247 für Modbus, seriell
Zugriffsmethode	Slave Modbus RTU Slave Modbus TCP
Versorgung	Externe Stromversorgung für Digitaleingänge: 24 V DC (19...30 V), <1,25 mA, Schutztyp: Überlast- und Kurzschlusschutz Interne Versorgung für Sollwertpotentiometer (1 bis 10 kOhm): 10,5 V DC +/- 5 %, <10 mA, Schutztyp: Überlast- und Kurzschlusschutz Interne Stromversorgung für Digitaleingänge und STO: 24 V DC (21...27 V), <200 mA, Schutztyp: Überlast- und Kurzschlusschutz
Lokale Signalisierung	Lokale Diagnose: 4 LED (ein-/zweifarbige) Status Kommunikationsmodul: 4 LED (zweifarbige)
Breite	85 mm
Höhe	270 mm
Tiefe	232,5 mm
Produktgewicht	1,8 kg
Anzahl der Analogeingänge	2
Messeingänge	AI1 softwarekonfigurierbarer Strom: 0-20 mA, Impedanz: 250 Ohm, Auflösung 12 bits AI1 softwarekonfigurierbarer Temperaturfühler oder Wasserstandssensor AI1 softwarekonfigurierbare Spannung: 0-10 V DC, Impedanz: 31,5 kOhm, Auflösung 12 bits AI2 softwarekonfigurierbare Spannung: - 10...10 V DC, Impedanz: 20 kOhm, Auflösung 12 bits
Anzahl digitale Eingänge	8
Digitaleingang	PTI programmierbar als Pulseingang: 0...30 kHz, 24 V DC (<= 30 V) STOA, STOB Safe Torque Off (sicher abgeschaltetes Drehmoment), 24 V DC (<= 30 V), Impedanz: > 2,2 kOhm DI1...DI5 programmierbar, 24 V DC (<= 30 V), Impedanz: 4.4 kOhm
Eingangs-Kompatibilität	DI1...DI5: einzelner Eingang Ebene 1 SPS entspricht EN/IEC 61131-2 PTI: Impulseingang Ebene 1 SPS entspricht IEC 65A-68 STOA, STOB: einzelner Eingang Ebene 1 SPS entspricht EN/IEC 61131-2
Digitale Logikeingang	Positive Logik (Source) (DI1...DI5), < 5 V (Stellung 0), > 11 V (Stellung 1) Negative Logik (Sink) (DI1...DI5), > 16 V (Stellung 0), < 10 V (Stellung 1) Positive Logik (Source) (PTI), < 0,6 V (Stellung 0), > 2,5 V (Stellung 1) Positive Logik (Source) (STOA, STOB), < 5 V (Stellung 0), > 11 V (Stellung 1)
Anzahl der Analogausgänge	1
Typ des Analogausgangs	Softwarekonfigurierbare Spannung AQ1: 0...10 V DC Widerstand 470 Ohm, Auflösung 10 Bit Softwarekonfigurierbarer Strom AQ1: 0...20 mA Widerstand 500 Ohm, Auflösung 10 Bit
Eingangs-/Ausgangstyp	Programmierbar als logischer Eingang/Ausgang DQ1: 0...1 kHz, <= 30 V DC, 100 mA Programmierbar als logischer Eingang/Ausgang DQ2: 0...1 kHz, <= 30 V DC, 100 mA
Abtastdauer	2 ms +/- 0,5 ms (DI1...DI5) - einzelner Eingang 5 ms +/- 1 ms (PTI) - Impulseingang 1 ms +/- 1 ms (AI1, AI2) - Analogeingang 5 ms +/- 1 ms (AQ1) - Analogausgang 2 ms +/- 0,5 ms (DQ1, DQ2) - digitaler Eingang/Ausgang
Genauigkeit	+/- 0.6 % AI1, AI2 bei Temperaturschwankung von 60 °C Analogeingang +/- 1 % AQ1 bei Temperaturschwankung von 60 °C Analogausgang
Linearitätsfehler	AI1, AI2: +/- 0,15 % des Höchstwerts für Analogeingang AQ1: +/- 0,2 % für Analogausgang
Relaisausgangsnummer	2
Ausgangsart des Relais	Konfigurierbare Relais-Logik R1: Störungsrelais Schließer/Öffner elektrische Lebensdauer 100000 Zyklen Konfigurierbare Relais-Logik R2: Sequenzrelais Schließer (S) elektrische Lebensdauer 100000 Zyklen
Aktualisierungszeit	Relaisausgang (R1, R2): 5 ms (+/- 0,5 ms)
Minimaler Schaltstrom	Relaisausgang R1, R2: 5 mA bei 24 V DC
Maximaler Schaltstrom	Relaisausgang R1 auf ohmsch Belastung, cos phi = 1: 3 A bei 250 V AC Relaisausgang R1 auf ohmsch Belastung, cos phi = 1: 3 A bei 30 V DC Relaisausgang R1 auf induktiv Belastung, cos phi = 0,4 und L/R = 7 ms: 2 A bei 250 V AC Relaisausgang R1 auf induktiv Belastung, cos phi = 0,4 und L/R = 7 ms: 2 A bei 30 V DC

Relaisausgang R2 auf ohmsch Belastung, $\cos \phi = 1$: 5 A bei 250 V AC
 Relaisausgang R2 auf ohmsch Belastung, $\cos \phi = 1$: 5 A bei 30 V DC
 Relaisausgang R2 auf induktiv Belastung, $\cos \phi = 0,4$ und $L/R = 7$ ms: 2 A bei 250 V AC
 Relaisausgang R2 auf induktiv Belastung, $\cos \phi = 0,4$ und $L/R = 7$ ms: 2 A bei 30 V DC

Montage

Trennen	Zwischen Leistungs- und Steuerungsklemmen
Isolationswiderstand	> 1 MOhm 500 V DC für 1 Minute an Masse
Geräuschpegel	55,4 dB entspricht 86/188/EEC
Verlustleistung in W	Lüftelos mit Konvektion: 65 W bei 380 V, Schaltfrequenz 4 kHz (hohe Überlast) Erzwungene Konvektion: 65 W bei 380 V, Schaltfrequenz 4 kHz (hohe Überlast) Lüftelos mit Konvektion: 80 W bei 380 V, Schaltfrequenz 4 kHz (Standardüberlast) Erzwungene Konvektion: 80 W bei 380 V, Schaltfrequenz 4 kHz (Standardüberlast)
Betriebsart	Senkrecht +/- 10 Grad
Elektromagnetische Verträglichkeit	Elektrische Entladungsfestigkeitsprüfung Ebene 3 entspricht IEC 61000-4-2 Abgestrahlte Hochfrequenzsignal-Störfestigkeitsprüfung Ebene 3 entspricht IEC 61000-4-3 Elektrische Funkentstörfestigkeitsprüfung Ebene 4 entspricht IEC 61000-4-4 1,2/50 μ s - 8/20 μ s Störfestigkeitsprüfung Ebene 3 entspricht IEC 61000-4-5 Leitungsgebundene HF-Störfestigkeitsprüfung Ebene 3 entspricht IEC 61000-4-6
Verschmutzungsgrad	2 entspricht EN/IEC 61800-5-1
Vibrationsfestigkeit	1,5 mm Spitze zu Spitze ($f = 2 \dots 19$ Hz) entspricht EN/IEC 60721-3-3 Klasse 3M3 1 gn ($f = 9 \dots 200$ Hz) entspricht EN/IEC 60721-3-3 Klasse 3M3
Stoßfestigkeit	15 gn für 11 ms, Klasse 3M3 entspricht EN/IEC 60721-3-3
Relative Feuchtigkeit	5...95 % ohne Kondensation entspricht EN/IEC 60721-3-3 Klasse 3K3
Umgebungstemperatur bei Betrieb	-15...50 °C ohne Strom Deklassierung (hohe Überlast) -15...40 °C ohne Strom Deklassierung (Standardüberlast) 50...60 °C mit Stromabsenkung (hohe Überlast) 40...60 °C mit Stromabsenkung (Standardüberlast)
Umgebungstemperatur bei Lagerung	-40...70 °C
Aufstellungshöhe	<= 1000 m ohne Lastminderung 1000...3000 m mit Strom Deklassierung von 1% pro 100m
Umgebungsbedingungen	Beständigkeit gegen Chemikalien Klasse 3C3 entspricht EN/IEC 60721-3-3 Beständigkeit gegen Staub Klasse 3S3 entspricht EN/IEC 60721-3-3
Standards	EN/IEC 61800-3 Umwelt 1 Klasse C2 EN/IEC 61800-3 Umwelt 2 Klasse C3 EN/IEC 61800-3 EN/IEC 61800-5-1 IEC 60721-3 IEC 61508 IEC 13849-1 UL 618000-5-1
Produktzertifizierungen	CSA REACH TÜV UL
Beschriftung	CE

Nachhaltigkeit

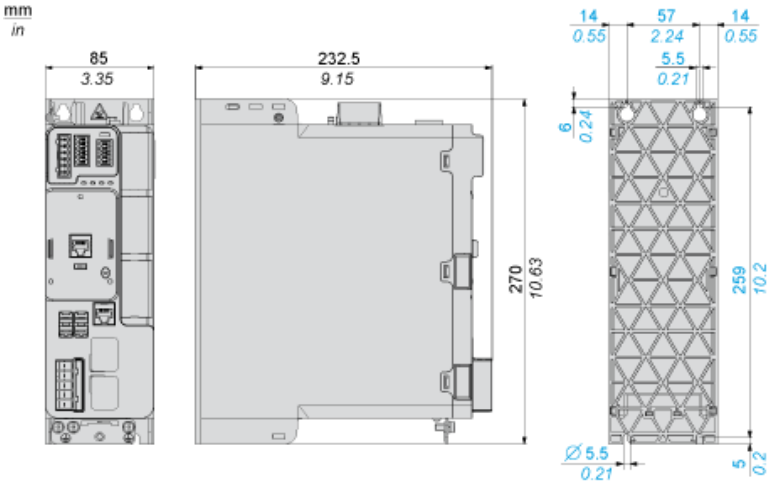
Angebotsstatus nachhaltiges Produkt	Green Premium Produkt
REACH-Verordnung	REACH-Deklaration
EU-RoHS-Richtlinie	Übererfüllung der Konformität (außerhalb EU RoHS-Scope) EU-RoHS-Deklaration
Quecksilberfrei	Ja
Informationen zu RoHS-Ausnahmen	Ja
RoHS-Richtlinie für China	RoHS-Erklärung für China
Umweltproduktdeklaration	Produktumweltprofil
Circular Economy-Eignung	Entsorgungsinformationen
WEEE	Das Produkt muss entsprechend bestimmter Hinweise auf Märkten der Europäischen Union entsorgt werden und darf nicht in Haushaltsabfälle gelangen.

Vertragliche Gewährleistung

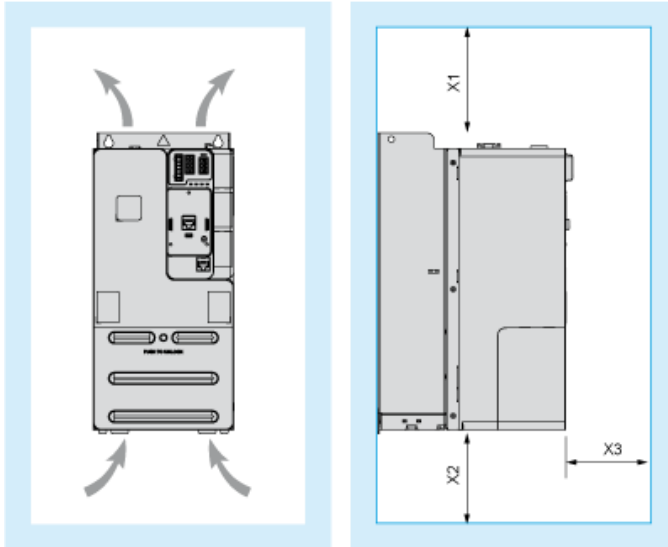
Garantie	18 Monate
----------	-----------

Abmessungen

Ansichten: Frontseite - linke Seite - Rückseite



Abstände



Abmessungen in mm

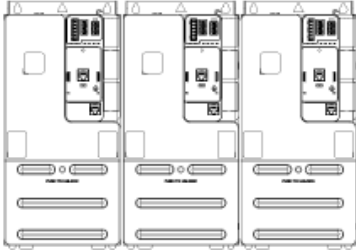
X1	X2	X3
≥ 100	≥ 100	≥ 60

Abmessungen in in.

X1	X2	X3
≥ 3,94	≥ 3,94	≥ 2,36

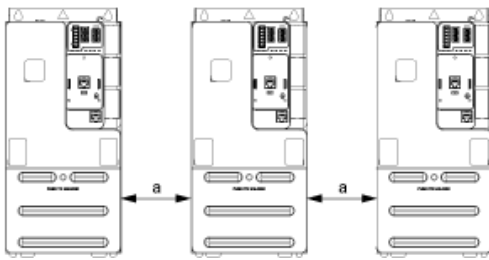
Montagetypen

Montagetyp A: Nebeneinander IP20



Bei Umgebungstemperaturen $\leq 50\text{ °C}$ (122 °F)

Montagetyp B: Einzelmontage IP20

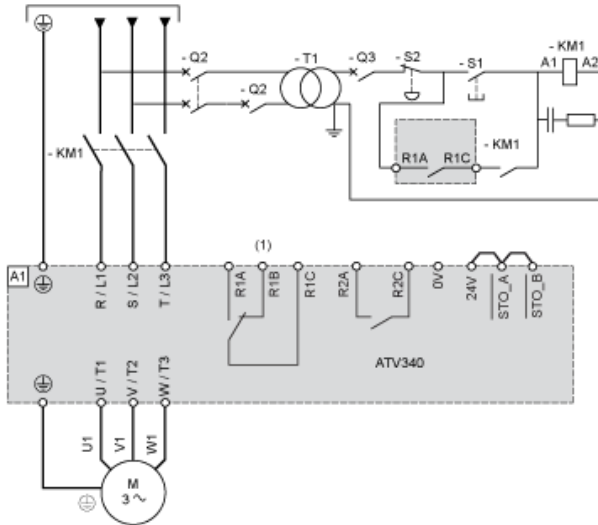


$a \geq 50\text{ mm}$ (1,97 in.) von 50 bis 60 °C, keine Beschränkung unter 50 °C

Anschlüsse und Schema

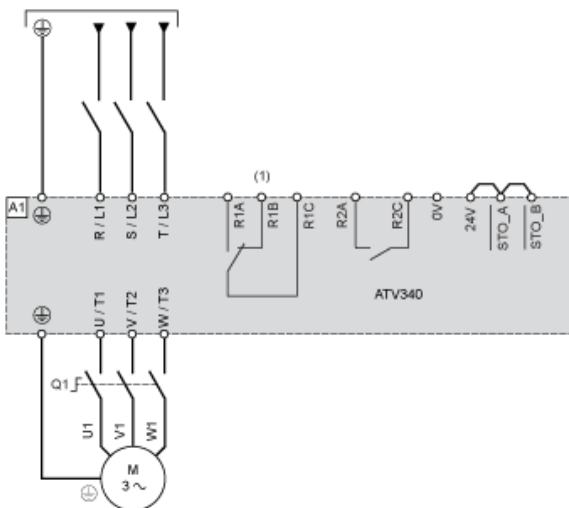
Dreiphasige Spannungsversorgung mit vorgeschalteter Unterbrechung durch Netzschütz ohne STO-Sicherheitsfunktion

Anschlusspläne entsprechend den Normen ISO13849 Kategorie 1 und IEC/EN 61508 Sicherheits-Integritätslevel SIL1, Stoppkategorie 0 in Übereinstimmung mit der Norm IEC/EN 60204-1



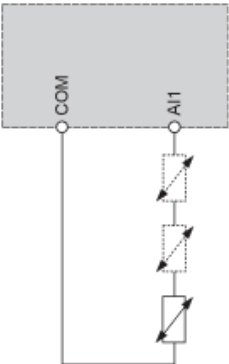
- (1) Einstellung „Betriebszustand „Fehler“ des Relaisausgangs R1 zum Ausschalten des Produkts verwenden, wenn ein Fehler erkannt wird.
 A1 : Antrieb
 KM1 : Netzschütz
 Q2, Q3 : Schutzschalter
 S1 : Drucktaster
 S2 : Not-Aus
 T1 : Transformator für den Steuerteil

Dreiphasige Spannungsversorgung mit nachgeschalteter Unterbrechung durch Lasttrennschalter



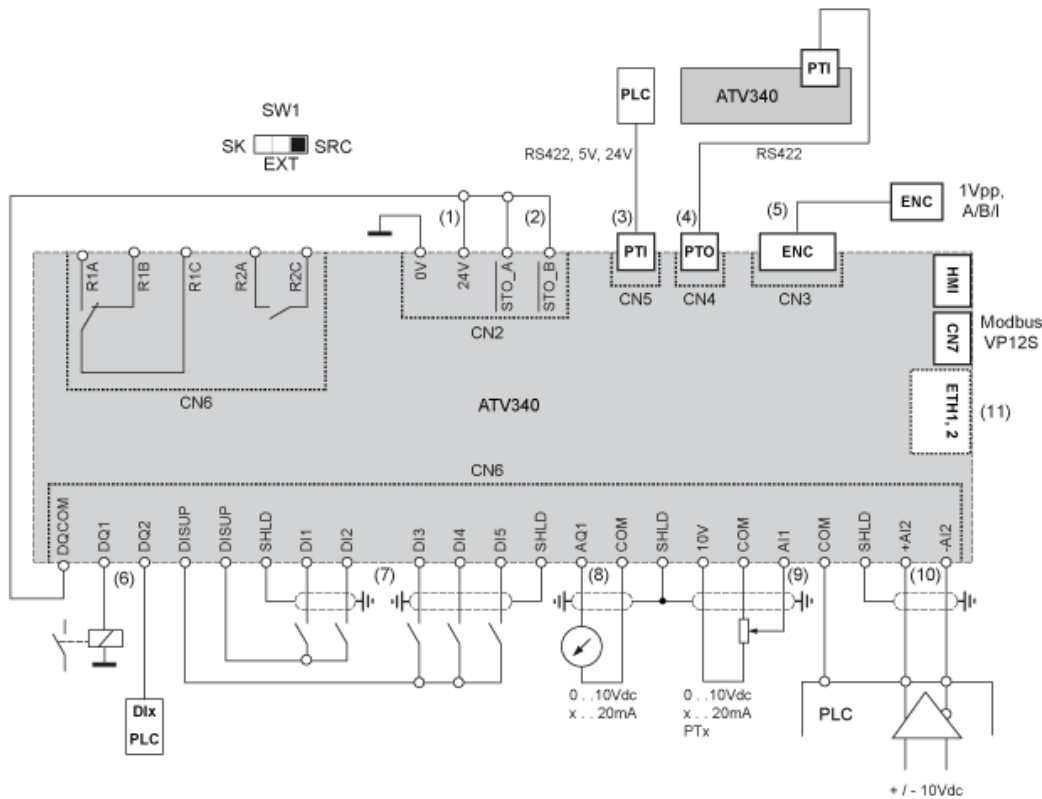
- (1) Einstellung „Betriebszustand „Fehler“ des Relaisausgangs R1 zum Ausschalten des Produkts verwenden, wenn ein Fehler erkannt wird.
 A1 : Antrieb
 Q1 : Lasttrennschalter

Sensoranschluss



An der Klemme AI1 können 1 oder 3 Sensoren angeschlossen werden.

Anschlussschema Steuerblock

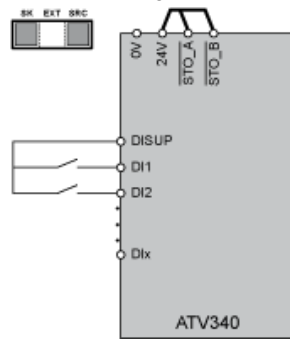


- (1) 24-V-Versorgung (STO)
 - (2) STO („Safe Torque Off“, sicher abgeschaltetes Drehmoment)
 - (3) PTI - Pulse Train In (Impulswelleneingang)
 - (4) PTO - Pulse Train Out (Impulswellenausgang)
 - (5) Motorgeber-Anschluss
 - (6) Digitalausgänge
 - (7) Digitaleingänge
 - (8) Analogausgang
 - (9) Analogeingang
 - (10) Differentieller analoger Eingang
 - (11) Ethernet-Port (nur bei der Version mit Ethernet-Drive)
- SW1 : Sink-/Quellen-Schalter
R1A, R1B, R1C: BF-Relais
R2A, R2C: Phasenfolgerrelais

Verdrahtung der Digitaleingänge

Digitaleingänge: Interne Versorgung

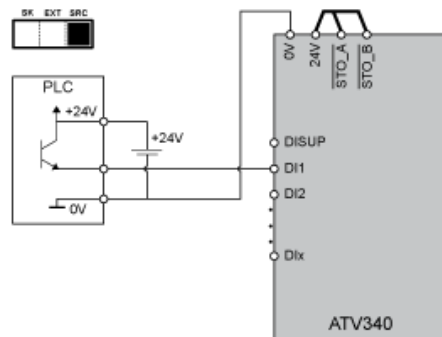
Über DISUP-Signal



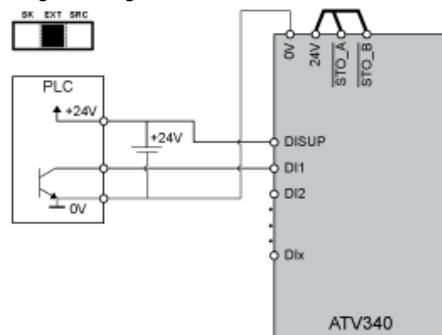
In der Position SRC gibt DISUP 24 V aus. In der Position SK ist DISUP an 0 V angeschlossen.

Digitaleingänge: Externe Versorgung

Positive Logik, Quelle, europäischer Stil

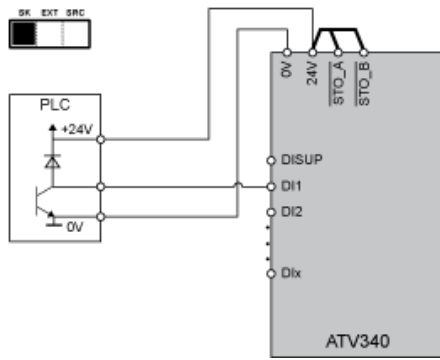


Negative Logik, Sink, asiatischer Stil



Digitaleingänge: Interne Versorgung

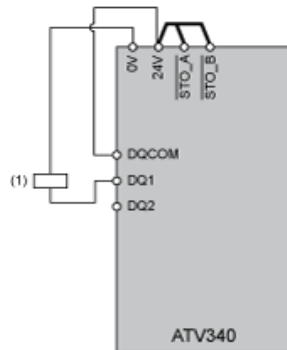
Negative Logik, Sink, asiatischer Stil



Verdrahtung der Digitalausgänge

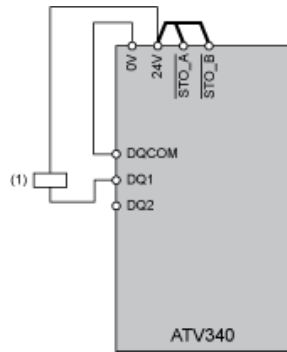
Digitalausgänge: Interne Versorgung

Positive Logik, Quelle, europäischer Stil, DQCOM schaltet auf +24 V



(1) Relais oder Ventil

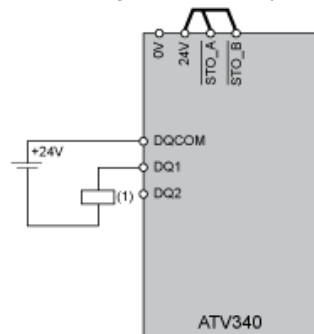
Negative Logik, Sink, asiatischer Stil, DQCOM schaltet auf 0 V



(1) Relais oder Ventil

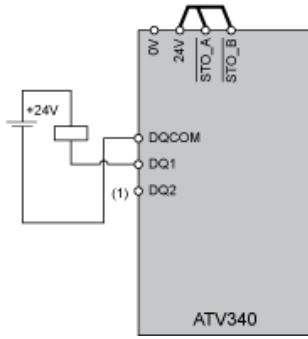
Digitalausgänge: Externe Versorgung

Positive Logik, Quelle, europäischer Stil, DQCOM schaltet auf +24 V



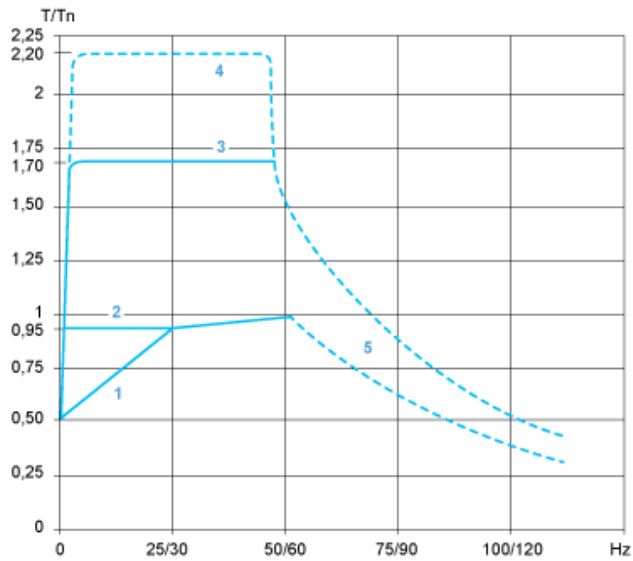
(1) Relais oder Ventil

Negative Logik, Sink, asiatischer Stil, DQCOM schaltet auf 0 V



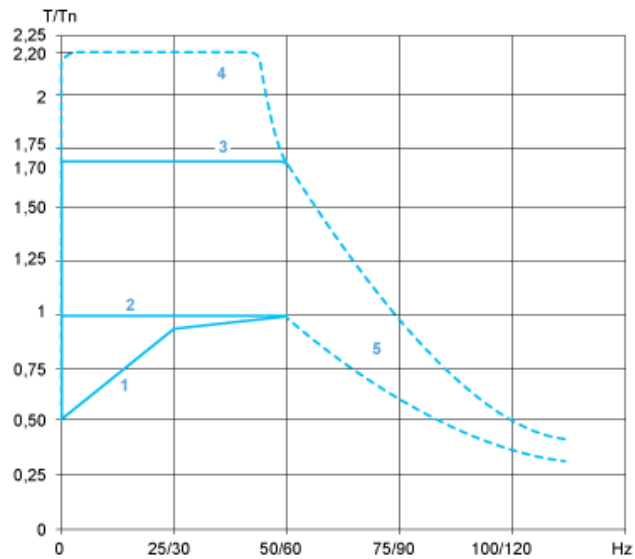
(1) Relais oder Ventil

Anwendungen mit offenem Regelkreis



- 1: Selbstkühlender Motor: Nützliche Dauerdrehzahl
- 2: Fremdbelüfteter Motor: Nützliche Dauerdrehzahl
- 3: Überdrehzahl während max. 60 s
- 4: Vorübergehende Überdrehzahl während 2 s max.
- 5: Drehzahl bei Übergeschwindigkeit und konstanter Leistung

Anwendungen mit geschlossenem Regelkreis



- 1: Selbstkühlender Motor: Nützliche Dauerdrehzahl
- 2: Fremdbelüfteter Motor: Nützliche Dauerdrehzahl
- 3: Überdrehzahl während max. 60 s
- 4: Vorübergehende Überdrehzahl während 2 s max.
- 5: Drehzahl bei Übergeschwindigkeit und konstanter Leistung