

Hauptmerkmale

Produkt oder Komponententyp	Sinusfilter
Kompatible Produktfamilie	Altivar Process ATV900 Altivar Process ATV600
Produktspezifische Anwendung	Ausgangsfiler

Zusatzmerkmale

Maximum motor cable length	1000 m ungeschirmtes Kabel 500 m abgeschirmtes Kabel
Nennstrom [In]	305 A
Thermische Verluste	676 W bei 4 kHz
Produktkompatibilität	Frequenzumrichter ATV630 Aufputz, Motor: 110 kW, 380-480 V Frequenzumrichter ATV630 Aufputz, Motor: 132 kW, 380-480 V Frequenzumrichter ATV630 Aufputz, Motor: 55 kW, 200-240 V Frequenzumrichter ATV930 Aufputz, Motor: 110 kW, 380-480 V Frequenzumrichter ATV930 Aufputz, Motor: 132 kW, 380-480 V Frequenzumrichter ATV930 Aufputz, Motor: 55 kW, 200-240 V
Elektrische Verbindung	M10 Kupferschiene
Aufstellungshöhe	<= 1000 m ohne Strom Deklassierung 1000...4000 m mit Strom Deklassierung von 1% pro 100m
Taktfrequenz	2...6 kHz
Maximum output frequency	100 Hz
Maximum voltage drop at rated load	8 %
Zulässige Spannung	480 V AC
Maximalstrom	1,20 x Nennstrom (Dauer = 60 s)
Breite	460 mm
Höhe	370 mm
Tiefe	565 mm
Produktgewicht	131 kg

Montage

Schutzart (IP)	IP00
Umgebungsbedingungen	Beständigkeit gegen biologische Verunreinigung Klasse 3B1 entspricht IEC 60721-3-3 Beständigkeit gegen Chemikalien Klasse 3C3 entspricht IEC 60721-3-3 Beständigkeit gegen Staub Klasse 3S3 entspricht IEC 60721-3-3

Verschmutzungsgrad	3 entspricht IEC 61800-5-1
Relative Feuchtigkeit	5...95 % ohne Kondensation
Umgebungstemperatur bei Betrieb	50...60 °C (mit Stromabfall von 1,5 % pro °C) -15...50 °C (ohne Strom Deklassierung)
Umgebungstemperatur bei Lagerung	-40...70 °C
Mechanische Festigkeit	Erschütterungen Klasse 3M4 entspricht IEC 60721-3-3 Vibrationen Klasse 3M4 entspricht IEC 60721-3-3

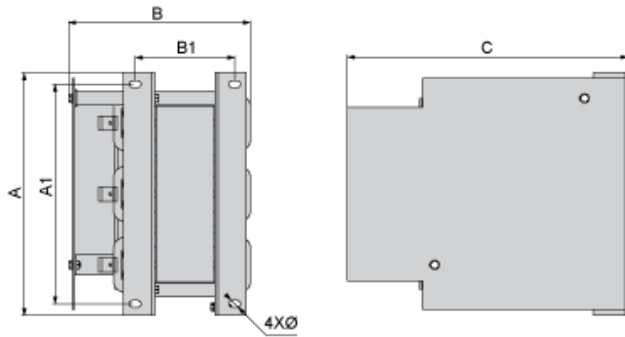
Nachhaltigkeit

EU-RoHS-Richtlinie	Übererfüllung der Konformität (außerhalb EU RoHS-Scope) EU-RoHS-Deklaration
Frei von giftigen Schwermetallen	Ja
Quecksilberfrei	Ja
Informationen zu RoHS-Ausnahmen	Ja
RoHS-Richtlinie für China	RoHS-Erklärung für China

Vertragliche Gewährleistung

Garantie	18 Monate
----------	-----------

Abmessungen



Abmessungen in mm

A	B	C	A1	B1	Ø
460	370	565	410	204	15

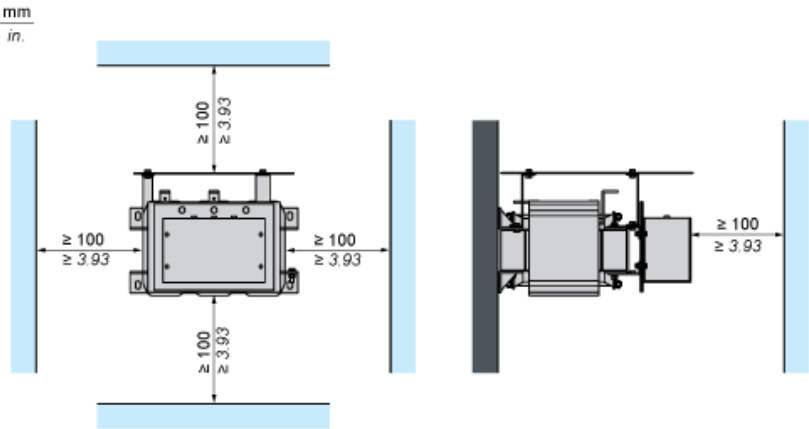
Abmessungen in in.

A	B	C	A1	B1	Ø
18,1	14,6	22,2	16,1	8,0	0,59

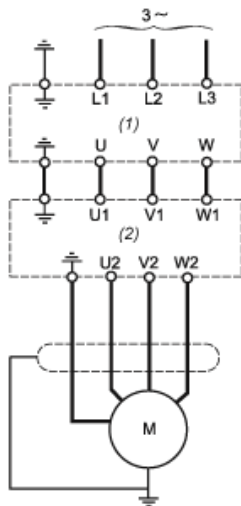
Montage und Abstände



(1) Filter



Empfohlenes Schema



- (1) Antrieb
- (2) Filter