



Hauptmerkmale

Kompatible Produktfamilie	Lexium 28
Produkt oder Komponententyp	Servo motor
Kurzbezeichnung des Geräts	BCH2

Zusatzmerkmale

Max. mechanische Drehzahl	5000 U/min
Nennhilfsspannung [UH,nom]	220 V
Anzahl der Netzphasen	Einzelphase 3 Phasen
Dauerstrom im Stillstand	1,11 A
Dauermoment im Stillstand	0,64 Nm für LXM28... bei 1,5 A, 220 V, Einzelphase 0,64 Nm für LXM28... bei 1,5 A, 220 V, 3 Phasen 0,64 Nm für LXM28... bei 3,6 A, 110 V, Einzelphase
Dauerleistung	200 W
Spitzenmoment im Stillstand	1,92 Nm für LXM28... bei 1,5 A, 220 V, Einzelphase 1,92 Nm für LXM28... bei 1,5 A, 220 V, 3 Phasen 1,92 Nm für LXM28... bei 3,6 A, 110 V, Einzelphase
Nennleistung am Ausgang	200 W für LXM28... bei 1,5 A, 220 V, Einzelphase 200 W für LXM28... bei 1,5 A, 220 V, 3 Phasen 200 W für LXM28... bei 3,6 A, 110 V, Einzelphase
Nennndrehmoment	0,64 Nm für LXM28... bei 1,5 A, 220 V, Einzelphase 0,64 Nm für LXM28... bei 1,5 A, 220 V, 3 Phasen 0,64 Nm für LXM28... bei 3,6 A, 110 V, Einzelphase
Nennndrehzahl	3000 U/Min für LXM28... bei 1,5 A, 220 V, Einzelphase 3000 U/Min für LXM28... bei 1,5 A, 220 V, 3 Phasen 3000 U/Min für LXM28... bei 3,6 A, 110 V, Einzelphase
Maximaler Strom Irms	4,31 A für LXM28... bei 0,2 kW, 220 V 4,31 A für LXM28... bei 0,2 kW, 110 V
Max. Dauerstrom	1,3 A
Produktkompatibilität	LXM28... Servoantrieb Motor bei 0,2 kW, 220 V, Einzelphase LXM28... Servoantrieb Motor bei 0,2 kW, 220 V, 3 Phasen

LXM28... Servoantrieb Motor bei 0,2 kW, 110 V, Einzelphase

Wellenende	Glatte Welle
Wellendurchmesser	14 mm
Wellenlänge	30 mm
Art der Rückkopplung	20-Bit-Singleturn Absolut-Encoder
Haltebremse	Ohne
Montagehalterung	Asiatischer Standardflansch
Motorflanschgröße	60 mm
Elektrische Verbindung	Freie Adern
Drehmomentkonstante	0,58 Nm/A bei 20 °C
Gegen-EMK konstant	35 V/krpm bei 20 °C
Rotorträgheit	0,16 kg.cm ²
Statorwiderstand	12,2 Ohm bei 20 °C
Statorinduktivität	22,5 mH bei 20 °C
Stator elektrische Zeitkonstante	1,84 ms bei 20 °C
Maximale Radialkraft Fr	200 N bei 3000 U/min
Max. Axialkraft Fa	70 N
Bremszugkraft	11,2 W
Kühlungstyp	Lüftelos mit Konvektion
Länge	104 mm
Anzahl an Motorstufen	1
Zentrieren des Bunddurchmessers	50 mm
Zentrierbundtiefe	5,5 mm
Anzahl der Montagebohrungen	4
Durchmesser der Montagebohrungen	5,5 mm
Kreisdurchmesser der Montagebohrungen	70 mm
Distanzschaft Bundflansch	5,5 mm
Produktgewicht	1,02 kg

Montage

Schutzart (IP)	IP50 IM V3 IP65 IM B5, IM V1
Umgebungstemperatur bei Betrieb	-20...40 °C

Nachhaltigkeit

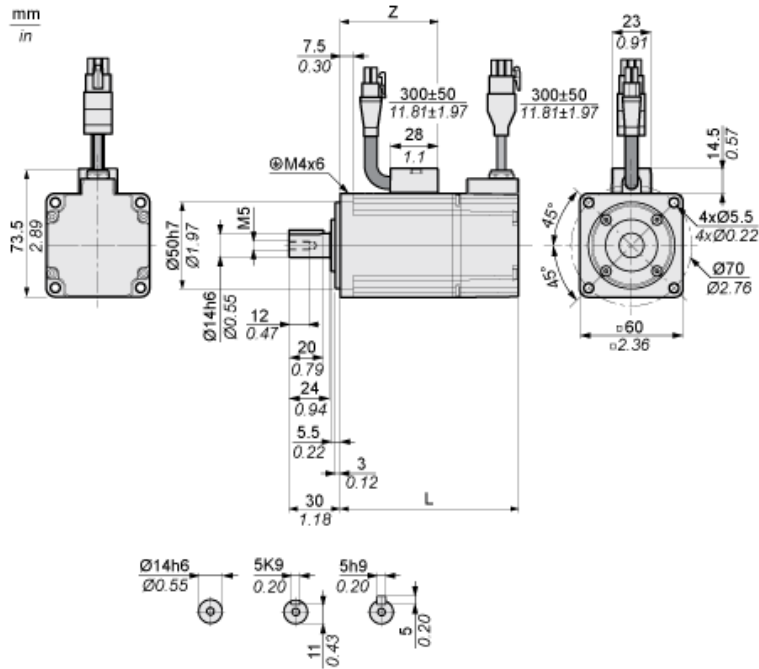
Angebotsstatus nachhaltiges Produkt	Green Premium Produkt
REACH-Verordnung	REACH-Deklaration
Frei von REACH-SVHC	Ja
EU-RoHS-Richtlinie	Übererfüllung der Konformität (außerhalb EU RoHS-Scope) EU-RoHS-Deklaration
Quecksilberfrei	Ja
Informationen zu RoHS-Ausnahmen	Ja
RoHS-Richtlinie für China	RoHS-Erklärung für China
Umweltproduktdeklaration	Produktumweltprofil
Circular Economy-Eignung	Keine besonderen Recycling-Verfahren erforderlich
WEEE	Das Produkt muss entsprechend bestimmter Hinweise auf Märkten der Europäischen Union entsorgt werden und darf nicht in Haushaltsabfälle gelangen.

Vertragliche Gewährleistung

Garantie	18 Monate
----------	-----------

Abmessungen

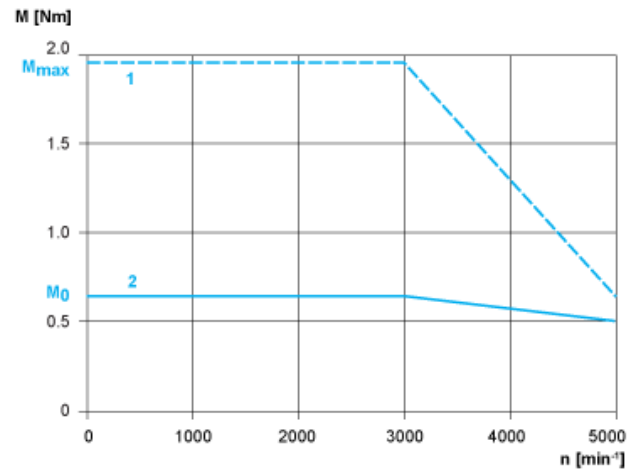
Abmessungen des Motors



	mm	Zoll
L (ohne Haltebremse)	104	4.09
L (mit Haltebremse)	140	5.51
Z	57	2.24

Drehmoment/Drehzahlkurven mit 230-V-Ein-/Dreiphasen-Versorgungsspannung

Servomotor mit Servoantrieb LXM28AU02●●●



- 1: Spitzendrehmoment
- 2: Dauerdrehmoment