



## Hauptmerkmale

Kompatible Produktfamilie	Lexium 28
Produkt oder Komponententyp	Servo motor
Kurzbezeichnung des Geräts	BCH2

## Zusatzmerkmale

Max. mechanische Drehzahl	5000 U/min
Nennhilfsspannung [UH,nom]	220 V
Anzahl der Netzphasen	Einzelphase 3 Phasen
Dauerstrom im Stillstand	1,11 A
Dauermoment im Stillstand	0,64 Nm für LXM26D bei 1,5 A, 220 V, Einzelphase 0,64 Nm für LXM26D bei 1,5 A, 220 V, 3 Phasen 0,64 Nm für LXM28... bei 1,5 A, 220 V, Einzelphase 0,64 Nm für LXM28... bei 1,5 A, 220 V, 3 Phasen 0,64 Nm für LXM28... bei 3,6 A, 110 V, Einzelphase
Dauerleistung	200 W
Spitzenmoment im Stillstand	1,92 Nm für LXM26D bei 1,5 A, 220 V, Einzelphase 1,92 Nm für LXM26D bei 1,5 A, 220 V, 3 Phasen 1,92 Nm für LXM28... bei 1,5 A, 220 V, Einzelphase 1,92 Nm für LXM28... bei 1,5 A, 220 V, 3 Phasen 1,92 Nm für LXM28... bei 3,6 A, 110 V, Einzelphase
Nennleistung am Ausgang	200 W für LXM26D bei 1,5 A, 220 V, Einzelphase 200 W für LXM26D bei 1,5 A, 220 V, 3 Phasen 200 W für LXM28... bei 1,5 A, 220 V, Einzelphase 200 W für LXM28... bei 1,5 A, 220 V, 3 Phasen 200 W für LXM28... bei 3,6 A, 110 V, Einzelphase
Nennndrehmoment	0,64 Nm für LXM26D bei 1,5 A, 220 V, Einzelphase 0,64 Nm für LXM26D bei 1,5 A, 220 V, 3 Phasen 0,64 Nm für LXM28... bei 1,5 A, 220 V, Einzelphase 0,64 Nm für LXM28... bei 1,5 A, 220 V, 3 Phasen 0,64 Nm für LXM28... bei 3,6 A, 110 V, Einzelphase
Nennndrehzahl	3000 U/Min für LXM26D bei 1,5 A, 220 V, Einzelphase

3000 U/Min für LXM26D bei 1,5 A, 220 V, 3 Phasen  
 3000 U/Min für LXM28... bei 1,5 A, 220 V, Einzelphase  
 3000 U/Min für LXM28... bei 1,5 A, 220 V, 3 Phasen  
 3000 U/Min für LXM28... bei 3,6 A, 110 V, Einzelphase

Maximaler Strom Irms	4,31 A für LXM28... bei 0,2 kW, 220 V 4,31 A für LXM28... bei 0,2 kW, 110 V
Max. Dauerstrom	1,3 A
Produktkompatibilität	LXM26D Servoantrieb Motor bei 0,2 kW, 220 V, Einzelphase LXM26D Servoantrieb Motor bei 0,2 kW, 220 V, 3 Phasen LXM28... Servoantrieb Motor bei 0,2 kW, 220 V, Einzelphase LXM28... Servoantrieb Motor bei 0,2 kW, 220 V, 3 Phasen LXM28... Servoantrieb Motor bei 0,2 kW, 110 V, Einzelphase
Wellenende	Mit Passfeder
Wellendurchmesser	14 mm
Wellenlänge	30 mm
Breite Passfeder	5 mm
Art der Rückkopplung	20-Bit-Singleturn Absolut-Encoder
Haltebremse	Ohne
Montagehalterung	Asiatischer Standardflansch
Motorflanschgröße	60 mm
Elektrische Verbindung	Freie Adern
Drehmomentkonstante	0,58 Nm/A bei 20 °C
Gegen-EMK konstant	35 V/krpm bei 20 °C
Rotorträgheit	0,16 kg.cm <sup>2</sup>
Statorwiderstand	12,2 Ohm bei 20 °C
Statorinduktivität	22,5 mH bei 20 °C
Stator elektrische Zeitkonstante	1,84 ms bei 20 °C
Maximale Radialkraft Fr	200 N bei 3000 U/min
Max. Axialkraft Fa	70 N
Bremszugkraft	11,2 W
Kühlungstyp	Lüftelos mit Konvektion
Länge	104 mm
Anzahl an Motorstufen	1
Zentrieren des Bunddurchmessers	50 mm
Zentrierbundtiefe	5,5 mm
Anzahl der Montagebohrungen	4
Durchmesser der Montagebohrungen	5,5 mm
Kreisdurchmesser der Montagebohrungen	70 mm
Distanzschaf Bundflansch	5,5 mm
Produktgewicht	1,02 kg

## Montage

Schutzart (IP)	IP50 IM V3 IP65 IM B5, IM V1
Umgebungstemperatur bei Betrieb	-20...40 °C

## Nachhaltigkeit

Angebotsstatus nachhaltiges Produkt	Green Premium Produkt
REACH-Verordnung	<a href="#">REACH-Deklaration</a>
Frei von REACH-SVHC	Ja
EU-RoHS-Richtlinie	Übererfüllung der Konformität (außerhalb EU RoHS-Scope) <a href="#">EU-RoHS-Deklaration</a>
Quecksilberfrei	Ja
Informationen zu RoHS-Ausnahmen	<a href="#">Ja</a>

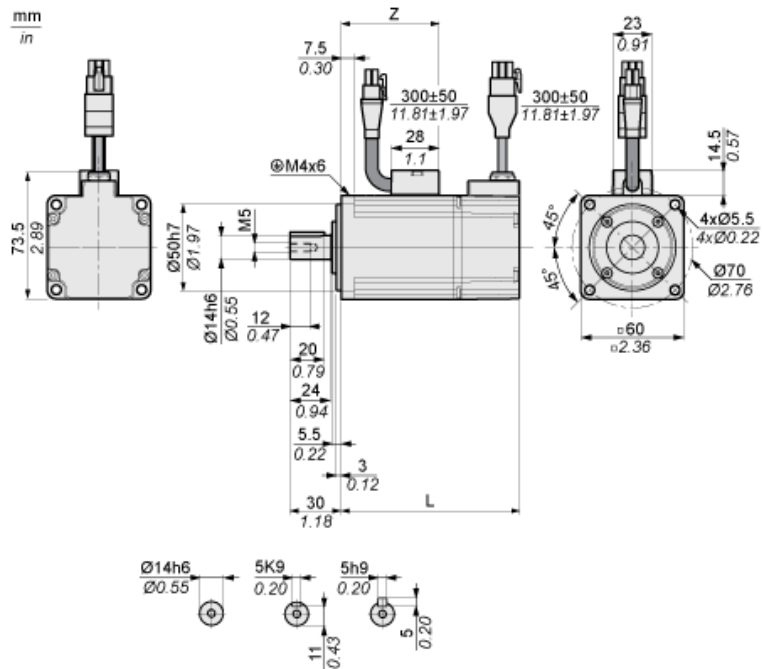
RoHS-Richtlinie für China	<a href="#">RoHS-Erklärung für China</a>
Umweltproduktdeklaration	<a href="#">Produktumweltprofil</a>
Circular Economy-Eignung	Keine besonderen Recycling-Verfahren erforderlich
WEEE	Das Produkt muss entsprechend bestimmter Hinweise auf Märkten der Europäischen Union entsorgt werden und darf nicht in Haushaltsabfälle gelangen.

### Vertragliche Gewährleistung

Garantie	18 Monate
----------	-----------

Abmessungen

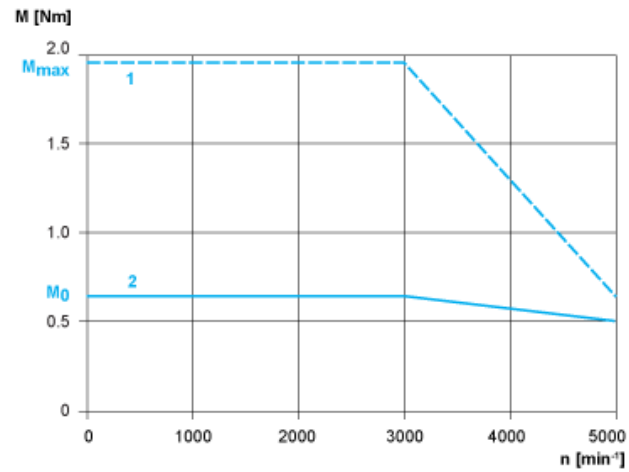
Abmessungen des Motors



	mm	Zoll
L (ohne Haltebremse)	104	4.09
L (mit Haltebremse)	140	5.51
Z	57	2.24

Drehmoment/Drehzahlkurven mit 230-V-Ein-/Dreiphasen-Versorgungsspannung

Servomotor mit Servoantrieb LXM28AU02●●●



- 1: Spitzendrehmoment
- 2: Dauerdrehmoment