



Hauptmerkmale

Kompatible Produktfamilie	Lexium 28
Produkt oder Komponententyp	Servo motor
Kurzbezeichnung des Geräts	BCH2

Zusatzmerkmale

Max. mechanische Drehzahl	5000 U/min
Nennhilfsspannung [UH,nom]	220 V
Anzahl der Netzphasen	3 Phasen Einzelphase
Dauerstrom im Stillstand	4,01 A
Dauermoment im Stillstand	2,39 Nm für LXM28... bei 4,5 A, 220 V, Einzelphase 2,39 Nm für LXM28... bei 4,5 A, 220 V, 3 Phasen 2,39 Nm für LXM28... bei 9 A, 110 V, Einzelphase
Dauerleistung	750 W
Spitzenmoment im Stillstand	7,16 Nm für LXM28... bei 4,5 A, 220 V, Einzelphase 7,16 Nm für LXM28... bei 4,5 A, 220 V, 3 Phasen 7,16 Nm für LXM28... bei 9 A, 110 V, Einzelphase
Nennleistung am Ausgang	750 W für LXM28... bei 4,5 A, 220 V, Einzelphase 750 W für LXM28... bei 4,5 A, 220 V, 3 Phasen 750 W für LXM28... bei 9 A, 110 V, Einzelphase
Nenn Drehmoment	2,39 Nm für LXM28... bei 4,5 A, 220 V, Einzelphase 2,39 Nm für LXM28... bei 4,5 A, 220 V, 3 Phasen 2,39 Nm für LXM28... bei 9 A, 110 V, Einzelphase
Nenn Drehzahl	3000 U/Min für LXM28... bei 4,5 A, 220 V, Einzelphase 3000 U/Min für LXM28... bei 4,5 A, 220 V, 3 Phasen 3000 U/Min für LXM28... bei 9 A, 110 V, Einzelphase
Maximaler Strom Irms	13,23 A für LXM28... bei 0,75 kW, 220 V 13,23 A für LXM28... bei 0,75 kW, 110 V
Max. Dauerstrom	4,29 A
Produktkompatibilität	LXM28... Servoantrieb Motor bei 0,75 kW, 220 V, Einzelphase LXM28... Servoantrieb Motor bei 0,75 kW, 220 V, 3 Phasen LXM28... Servoantrieb Motor bei 0,75 kW, 110 V, Einzelphase
Wellenende	Mit Passfeder
Wellendurchmesser	19 mm
Wellenlänge	35 mm

Breite Passfeder	6 mm
Art der Rückkopplung	20-Bit-Singleturn Absolut-Encoder
Haltebremse	Mit
Haltemoment	2,5 Nm integriert
Montagehalterung	Asiatischer Standardflansch
Motorflanschgröße	80 mm
Elektrische Verbindung	Freie Adern
Drehmomentkonstante	0,6 Nm/A bei 20 °C
Gegen-EMK konstant	36 V/krpm bei 20 °C
Rotorträgheit	1,24 kg.cm ²
Statorwiderstand	1,5 Ohm bei 20 °C
Statorinduktivität	6,1 mH bei 20 °C
Stator elektrische Zeitkonstante	4,07 ms bei 20 °C
Maximale Radialkraft Fr	332 N bei 3000 U/min
Max. Axialkraft Fa	115 N
Bremszugkraft	10,2 W
Kühlungstyp	Lüftelos mit Konvektion
Länge	178 mm
Anzahl an Motorstufen	2
Zentrieren des Bunddurchmessers	70 mm
Zentrierbundtiefe	4 mm
Anzahl der Montagebohrungen	4
Durchmesser der Montagebohrungen	6,6 mm
Kreisdurchmesser der Montagebohrungen	90 mm
Distanzschaft Bundflansch	4 mm
Produktgewicht	3,6 kg

Montage

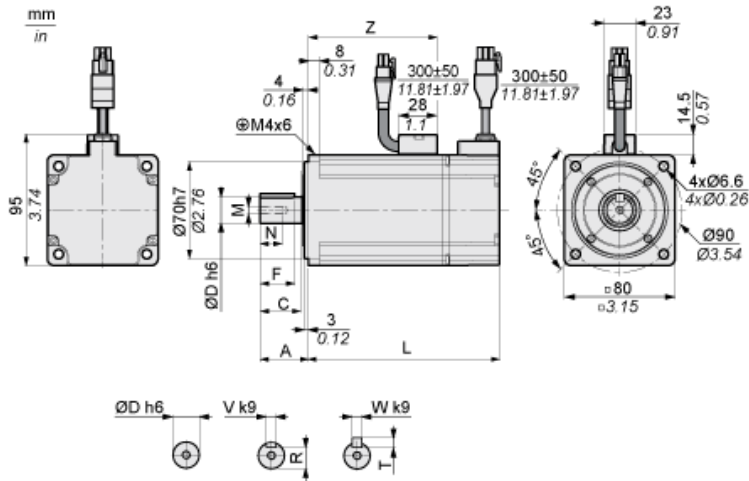
Schutzart (IP)	IP54 IM B5, IM V1 IP50 IM V3
Umgebungstemperatur bei Betrieb	0...40 °C

Vertragliche Gewährleistung

Garantie	18 Monate
----------	-----------

Abmessungen

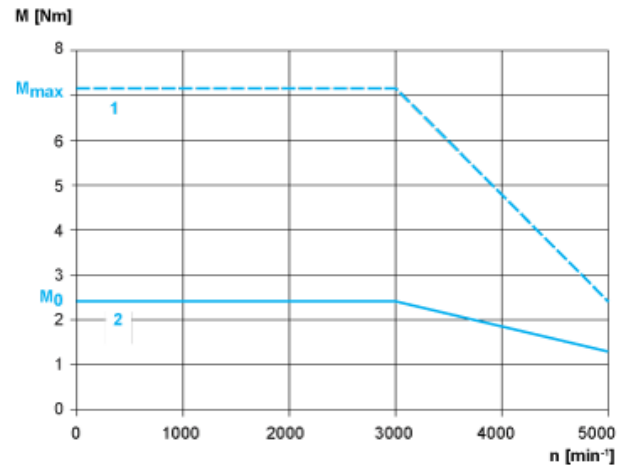
Abmessungen des Motors



	mm	Zoll
L (ohne Haltebremse)	138	5.43
L (mit Haltebremse)	178	7.01
A	35	1.38
C	29,5	1.16
D	19	0.75
F	25	0.98
R	15,5	0.61
T	6	0.24
V	6	0.24
W	6	0.24
Z	93	3.66

Drehmoment/Drehzahlkurven mit 230-V-Ein-/Dreiphasen-Versorgungsspannung

Servomotor mit Servoantrieb LXM28AU02●●●



- 1: Spitzendrehmoment
- 2: Dauerdrehmoment