



## Hauptmerkmale

Kompatible Produktfamilie	Lexium 28
Produkt oder Komponententyp	Servo motor
Kurzbezeichnung des Geräts	BCH2

## Zusatzmerkmale

Max. mechanische Drehzahl	3000 U/min
Nennhilfsspannung [UH,nom]	220 V
Anzahl der Netzphasen	3 Phasen Einzelphase
Dauerstrom im Stillstand	3,77 A
Dauermoment im Stillstand	5,73 Nm für LXM26D bei 4,5 A, 220 V, Einzelphase 5,73 Nm für LXM26D bei 4,5 A, 220 V, 3 Phasen 5,73 Nm für LXM28... bei 4,5 A, 220 V, Einzelphase 5,73 Nm für LXM28... bei 4,5 A, 220 V, 3 Phasen 5,73 Nm für LXM28... bei 9 A, 110 V, Einzelphase
Dauerleistung	600 W
Spitzenmoment im Stillstand	17,19 Nm für LXM26D bei 4,5 A, 220 V, Einzelphase 17,19 Nm für LXM26D bei 4,5 A, 220 V, 3 Phasen 17,19 Nm für LXM28... bei 4,5 A, 220 V, Einzelphase 17,19 Nm für LXM28... bei 4,5 A, 220 V, 3 Phasen 17,19 Nm für LXM28... bei 9 A, 110 V, Einzelphase
Nennleistung am Ausgang	600 W für LXM26D bei 4,5 A, 220 V, Einzelphase 600 W für LXM26D bei 4,5 A, 220 V, 3 Phasen 600 W für LXM28... bei 4,5 A, 220 V, Einzelphase 600 W für LXM28... bei 4,5 A, 220 V, 3 Phasen 600 W für LXM28... bei 9 A, 110 V, Einzelphase
Nennndrehmoment	5,73 Nm für LXM26D bei 4,5 A, 220 V, Einzelphase 5,73 Nm für LXM26D bei 4,5 A, 220 V, 3 Phasen 5,73 Nm für LXM28... bei 4,5 A, 220 V, Einzelphase 5,73 Nm für LXM28... bei 4,5 A, 220 V, 3 Phasen 5,73 Nm für LXM28... bei 9 A, 110 V, Einzelphase
Nennndrehzahl	1000 rpm für LXM26D bei 4,5 A, 220 V, Einzelphase

1000 rpm für LXM26D bei 4,5 A, 220 V, 3 Phasen  
 1000 rpm für LXM28... bei 4,5 A, 220 V, Einzelphase  
 1000 rpm für LXM28... bei 4,5 A, 220 V, 3 Phasen  
 1000 rpm für LXM28... bei 9 A, 110 V, Einzelphase

Maximaler Strom Irms	13,44 A für LXM28... bei 0,6 kW, 220 V 13,44 A für LXM28... bei 0,6 kW, 110 V
Max. Dauerstrom	4,1 A
Produktkompatibilität	LXM26D Servoantrieb Motor bei 0,6 kW, 220 V, Einzelphase LXM26D Servoantrieb Motor bei 0,6 kW, 220 V, 3 Phasen LXM28... Servoantrieb Motor bei 0,6 kW, 220 V, Einzelphase LXM28... Servoantrieb Motor bei 0,6 kW, 220 V, 3 Phasen LXM28... Servoantrieb Motor bei 0,6 kW, 110 V, Einzelphase
Wellenende	Mit Passfeder
Wellendurchmesser	22 mm
Wellenlänge	45 mm
Breite Passfeder	8 mm
Art der Rückkopplung	20-Bit-Singleturn Absolut-Encoder
Haltebremse	Ohne
Montagehalterung	Asiatischer Standardflansch
Motorflanschgröße	130 mm
Elektrische Verbindung	Stecker MIL
Drehmomentkonstante	1,52 Nm/A bei 20 °C
Gegen-EMK konstant	92 V/krpm bei 20 °C
Rotorträgheit	6,63 kg.cm <sup>2</sup>
Statorwiderstand	1,93 Ohm bei 20 °C
Statorinduktivität	24,9 mH bei 20 °C
Stator elektrische Zeitkonstante	12,9 ms bei 20 °C
Maximale Radialkraft Fr	670 N bei 1000 U/min
Max. Axialkraft Fa	200 N
Bremszugkraft	19,7 W
Kühlungstyp	Lüftelos mit Konvektion
Länge	147 mm
Anzahl an Motorstufen	1
Zentrieren des Bunddurchmessers	110 mm
Zentrierbundtiefe	8 mm
Anzahl der Montagebohrungen	4
Durchmesser der Montagebohrungen	9,2 mm
Kreisdurchmesser der Montagebohrungen	145 mm
Distanzschaf Bundflansch	8 mm
Produktgewicht	7 kg

## Montage

Schutzart (IP)	IP50 IM V3 IP65 IM B5, IM V1
Umgebungstemperatur bei Betrieb	-20...40 °C

## Nachhaltigkeit

Angebotsstatus nachhaltiges Produkt	Green Premium Produkt
REACH-Verordnung	<a href="#">REACH-Deklaration</a>
Frei von REACH-SVHC	Ja
EU-RoHS-Richtlinie	Übererfüllung der Konformität (außerhalb EU RoHS-Scope) <a href="#">EU-RoHS-Deklaration</a>
Quecksilberfrei	Ja
Informationen zu RoHS-Ausnahmen	<a href="#">Ja</a>

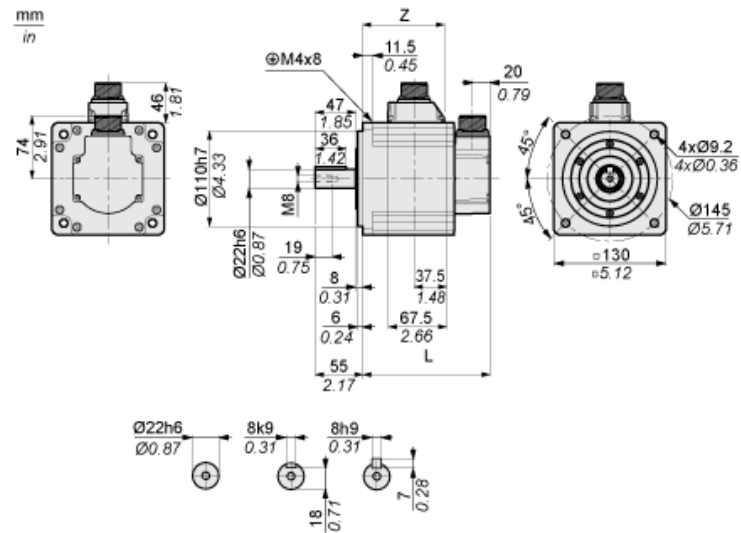
RoHS-Richtlinie für China	<a href="#">RoHS-Erklärung für China</a>
Umweltproduktdeklaration	<a href="#">Produktumweltprofil</a>
Circular Economy-Eignung	Keine besonderen Recycling-Verfahren erforderlich
WEEE	Das Produkt muss entsprechend bestimmter Hinweise auf Märkten der Europäischen Union entsorgt werden und darf nicht in Haushaltsabfälle gelangen.

### Vertragliche Gewährleistung

Garantie	18 Monate
----------	-----------

Abmessungen

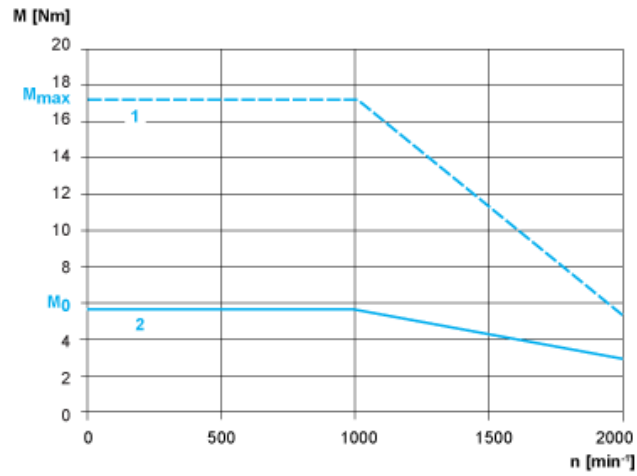
Abmessungen des Motors



	mm	Zoll
L (ohne Haltebremse)	147	5.79
L (mit Haltebremse)	183	7.2
Z	94,5	3.72

Drehmoment/Drehzahlkurven mit 230-V-Ein-/Dreiphasen-Versorgungsspannung

Servomotor mit Servoantrieb LXM28AU02●●●



- 1: Spitzendrehmoment
- 2: Dauerdrehmoment