



Hauptmerkmale

Kompatible Produktfamilie	Lexium 28
Produkt oder Komponententyp	Servo motor
Kurzbezeichnung des Geräts	BCH2

Zusatzmerkmale

Max. mechanische Drehzahl	3000 U/min
Nennhilfsspannung [UH,nom]	220 V
Anzahl der Netzphasen	3 Phasen Einzelphase
Dauerstrom im Stillstand	5,62 A
Dauermoment im Stillstand	5,39 Nm für LXM26D bei 7 A, 220 V, Einzelphase 5,39 Nm für LXM26D bei 7 A, 220 V, 3 Phasen 5,39 Nm für LXM28... bei 7 A, 220 V, Einzelphase 5,39 Nm für LXM28... bei 7 A, 220 V, 3 Phasen
Dauerleistung	850 W
Spitzenmoment im Stillstand	13,8 Nm für LXM26D bei 7 A, 220 V, Einzelphase 13,8 Nm für LXM26D bei 7 A, 220 V, 3 Phasen 13,8 Nm für LXM28... bei 7 A, 220 V, Einzelphase 13,8 Nm für LXM28... bei 7 A, 220 V, 3 Phasen
Nennleistung am Ausgang	850 W für LXM26D bei 7 A, 220 V, Einzelphase 850 W für LXM26D bei 7 A, 220 V, 3 Phasen 850 W für LXM28... bei 7 A, 220 V, Einzelphase 850 W für LXM28... bei 7 A, 220 V, 3 Phasen
Nenn Drehmoment	5,39 Nm für LXM26D bei 7 A, 220 V, Einzelphase 5,39 Nm für LXM26D bei 7 A, 220 V, 3 Phasen 5,39 Nm für LXM28... bei 7 A, 220 V, Einzelphase 5,39 Nm für LXM28... bei 7 A, 220 V, 3 Phasen
Nenn Drehzahl	1500 U/Min für LXM26D bei 7 A, 220 V, Einzelphase 1500 U/Min für LXM26D bei 7 A, 220 V, 3 Phasen 1500 U/Min für LXM28... bei 7 A, 220 V, Einzelphase 1500 U/Min für LXM28... bei 7 A, 220 V, 3 Phasen

Maximaler Strom I _{rms}	14,96 A für LXM28... bei 0,85 kW, 220 V
Max. Dauerstrom	6,29 A
Produktkompatibilität	LXM26D Servoantrieb Motor bei 0,85 kW, 220 V, Einzelphase LXM26D Servoantrieb Motor bei 0,85 kW, 220 V, 3 Phasen LXM28... Servoantrieb Motor bei 0,85 kW, 220 V, Einzelphase LXM28... Servoantrieb Motor bei 0,85 kW, 220 V, 3 Phasen
Wellenende	Mit Passfeder
Wellendurchmesser	22 mm
Wellenlänge	55 mm
Breite Passfeder	8 mm
Art der Rückkopplung	20-Bit-Singleturn Absolut-Encoder
Haltebremse	Mit
Haltemoment	9,6 Nm integriert
Montagehalterung	Asiatischer Standardflansch
Motorflanschgröße	130 mm
Elektrische Verbindung	Stecker MIL
Drehmomentkonstante	0,96 Nm/A bei 20 °C
Gegen-EMK konstant	58 V/krpm bei 20 °C
Rotorträgheit	14,1 kg.cm ²
Statorwiderstand	0,34 Ohm bei 20 °C
Statorinduktivität	4,5 mH bei 20 °C
Stator elektrische Zeitkonstante	13,24 ms bei 20 °C
Maximale Radialkraft Fr	670 N bei 1500 U/min
Max. Axialkraft Fa	200 N
Bremszugkraft	19,7 W
Kühlungstyp	Lüftelos mit Konvektion
Länge	216 mm
Anzahl an Motorstufen	4
Zentrieren des Bunddurchmessers	110 mm
Zentrierbundtiefe	8 mm
Anzahl der Montagebohrungen	4
Durchmesser der Montagebohrungen	9,2 mm
Kreisdurchmesser der Montagebohrungen	145 mm
Distanzschaft Bundflansch	8 mm
Produktgewicht	10,9 kg

Montage

Schutzart (IP)	IP50 IM V3 IP65 IM B5, IM V1
Umgebungstemperatur bei Betrieb	0...40 °C

Nachhaltigkeit

Angebotsstatus nachhaltiges Produkt	Green Premium Produkt
REACH-Verordnung	REACH-Deklaration
Frei von REACH-SVHC	Ja
EU-RoHS-Richtlinie	Übererfüllung der Konformität (außerhalb EU RoHS-Scope) EU-RoHS-Deklaration
Quecksilberfrei	Ja
Informationen zu RoHS-Ausnahmen	Ja
RoHS-Richtlinie für China	RoHS-Erklärung für China
Umweltproduktdeklaration	Produktumweltprofil
Circular Economy-Eignung	Keine besonderen Recycling-Verfahren erforderlich

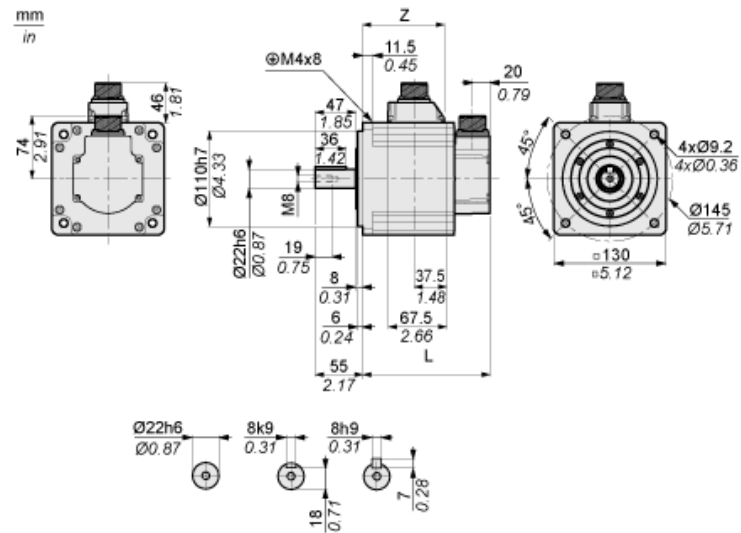
WEEE	Das Produkt muss entsprechend bestimmter Hinweise auf Märkten der Europäischen Union entsorgt werden und darf nicht in Haushaltsabfälle gelangen.
------	---

Vertragliche Gewährleistung

Garantie	18 Monate
----------	-----------

Abmessungen

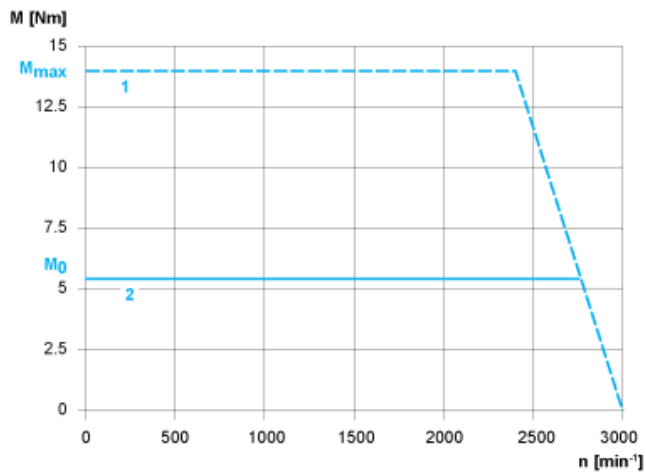
Abmessungen des Motors



	mm	Zoll
L (ohne Haltebremse)	187	7.36
L (mit Haltebremse)	216	8.5
Z	134,5	5.30

Drehmoment/Drehzahlkurven mit 230-V-Ein-/Dreiphasen-Versorgungsspannung

Servomotor mit Servoantrieb LXM28AU10●●●



- 1: Spitzendrehmoment
- 2: Dauerdrehmoment