



Hauptmerkmale

Kompatible Produktfamilie	Lexium 28
Produkt oder Komponententyp	Servo motor
Kurzbezeichnung des Geräts	BCH2

Zusatzmerkmale

Max. mechanische Drehzahl	3000 U/min
Nennhilfsspannung [UH,nom]	220 V
Anzahl der Netzphasen	3 Phasen
Dauerstrom im Stillstand	16,55 A
Dauermoment im Stillstand	16,7 Nm für LXM28... bei 22,9 A, 220 V, 3 Phasen
Dauerleistung	3500 W
Spitzenmoment im Stillstand	50,3 Nm für LXM28... bei 22,9 A, 220 V, 3 Phasen
Nennleistung am Ausgang	3500 W für LXM28... bei 22,9 A, 220 V, 3 Phasen
Nenn Drehmoment	16,7 Nm für LXM28... bei 22,9 A, 220 V, 3 Phasen
Nenn Drehzahl	2000 rpm für LXM28... bei 22,9 A, 220 V, 3 Phasen
Maximaler Strom Irms	57,8 A für LXM28... bei 3,5 kW, 220 V
Max. Dauerstrom	19 A
Produktkompatibilität	LXM28... Servoantrieb Motor bei 3,5 kW, 220 V, 3 Phasen
Wellenende	Glatte Welle
Wellendurchmesser	35 mm
Wellenlänge	79 mm
Art der Rückkopplung	20-Bit-Singleturn Absolut-Encoder
Haltebremse	Ohne
Montagehalterung	Asiatischer Standardflansch
Motorflanschgröße	180 mm
Elektrische Verbindung	Stecker MIL
Drehmomentkonstante	1,01 Nm/A bei 20 °C
Gegen-EMK konstant	61 V/krpm bei 20 °C
Rotorträgheit	53,56 kg.cm ²
Statorwiderstand	0,157 Ohm bei 20 °C

Statorinduktivität	2,93 mH bei 20 °C
Stator elektrische Zeitkonstante	18,66 ms bei 20 °C
Maximale Radialkraft Fr	1200 N bei 2000 U/min
Max. Axialkraft Fa	497 N
Bremszugkraft	49,6 W
Kühlungstyp	Lüftelos mit Konvektion
Länge	202 mm
Anzahl an Motorstufen	2
Zentrieren des Bunddurchmessers	114,3 mm
Zentrierbundtiefe	4 mm
Anzahl der Montagebohrungen	4
Durchmesser der Montagebohrungen	13,5 mm
Kreisdurchmesser der Montagebohrungen	200 mm
Distanzschaft Bundflansch	4 mm
Produktgewicht	18,5 kg

Montage

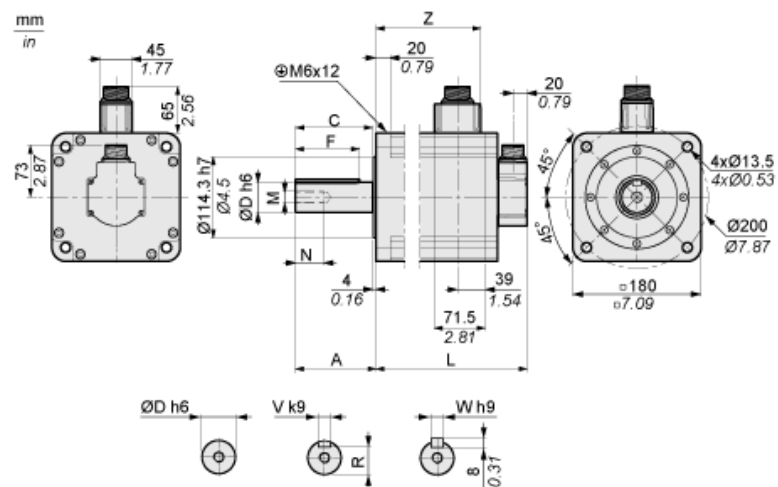
Schutzart (IP)	IP50 IM V3 IP65 IM B5, IM V1
Umgebungstemperatur bei Betrieb	-20...40 °C

Vertragliche Gewährleistung

Garantie	18 Monate
----------	-----------

Abmessungen

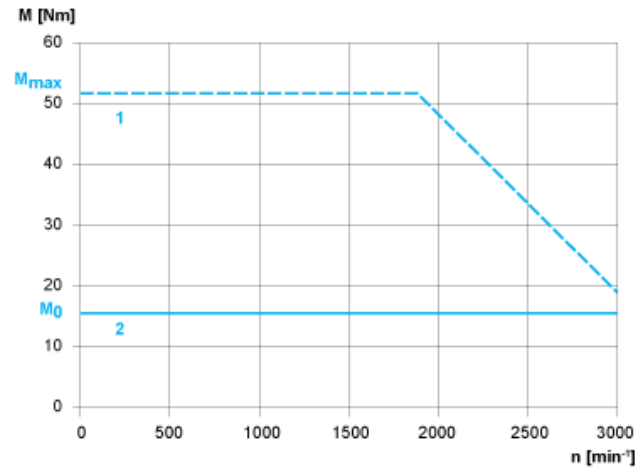
Abmessungen des Motors



	mm	Zoll
L (ohne Haltebremse)	202	7.95
L (mit Haltebremse)	235	9.25
A	79	3.11
C	73	2.87
D	35	1.38
F	63	2.48
N	28	1.10
M	M12	
R	30	1.18
V	10	0.39
W	10	0.39
Z	136	5.35

Drehmoment/Drehzahlkurven mit 230-V-Ein-/Dreiphasen-Versorgungsspannung

Servomotor mit Servoantrieb LXM28AU45●●●



- 1: Spitzendrehmoment
- 2: Dauerdrehmoment