



## Hauptmerkmale

Produktserie	Lexium 28
Produkt oder Komponententyp	Motion Servoantrieb
Kurzbezeichnung des Geräts	LXM28A
Gehäusetyp	Kompaktes Gehäuse
Netzstrom	3,8 A, THDI of 211,6 % bei 220 V, Einzelphase 3,8 A, THDI of 183,7 % bei 220 V, 3 Phasen

## Zusatzmerkmale

Anzahl der Netzphasen	3 Phasen Einzelphase
Nennhilfsspannung [UH,nom]	220 V (- 10...15 %) für 3 Phasen 220 V (- 20...15 %) für Einzelphase
Versorgungsspannungsgrenzen	200...255 V 3 Phasen 170...255 V Einzelphase
Netzfrequenz	50/60 Hz - 5...5 %
Netzwerkfrequenz	47,5...63 Hz
EMV-Filter	Ohne EMV-Filter
Ausgangs Bemessungsstrom	2,6 A bei 16 kHz
Ausgangsstrom 3s Spitze	7,8 A bei 220 V
Dauerleistung	400 W bei 220 V
Nennleistung	0,4 kW bei 220 V 16 kHz
Schaltfrequenz	16 kHz
Überspannungskategorie	III
Maximaler Leckstrom	1,3 mA
Ausgangsspannung	<= Versorgungsspannung
Galvanische Trennung	Zwischen Leistungs- und Steuerungsteil
Kabeltyp	Abgeschirmtes Motorkabel (Temperatur: 0...55 °C) Kupfer
Elektrische Verbindung	Federanschluss, Klemmkapazität: 0,82-1 mm <sup>2</sup> , AWG 18 (L1-L2)

Federanschluss, Klemmkapazität: 0,82-1 mm<sup>2</sup>, AWG 18 (R, S, T)  
 Federanschluss, Klemmkapazität: 0,82-1 mm<sup>2</sup>, AWG 18 (U, V, W, PE)  
 Federanschluss, Klemmkapazität: 0,82-1 mm<sup>2</sup>, AWG 18 (PA+, PBe)

Anzahl digitale Eingänge	8 programmierbar (CN1) 1 Puls-/Richtungseingang (PTI) (CN1) 2 schnelle Eingänge (CN1) 1 Sicherheitsfunktion STO (CN9)
Eingangsspannung der Digitaleingänge	24 V DC für Logik
Digitaler Logikeingang	Positiv oder negativ (CN1)
Anzahl digitale Ausgänge	5 Logikausgang (CN1) bei 12...24 V DC 1 Puls-/Richtungsausgang (PTO) (CN1)
Diskrete Ausgangsspannung	12...24 V DC
Digitaler Logikausgang	Positiv oder negativ (CN1)
Anzahl der Analogeingänge	2
Absolute Genauigkeit	0,1 %
Messeingänge	V_REF Analogeingang Spannung: - 10...10 V, Impedanz: 10 kOhm, Auflösung: 14 bits T_REF Analogeingang Spannung
Art des Steuersignals	Rückführsignal vom Servomotor-Encoder CN2
Schutzfunktionen	Gegen Verpolung: Eingangssignal Gegen Kurzschlüsse: Ausgangssignale Überstromschutz: Motor Überspannungsschutz: Motor Unterspannungsschutz: Motor Übertemperatur: Motor Überlast: Motor Überdrehzahl: Motor
Sicherheitsfunktion	STO (Sicher abgeschaltetes Moment (Safe Torque Off), integriert)
Sicherheitslevel	SIL 2 entspricht IEC 61800-5-2: 2007 SIL 2 entspricht IEC 61508-1: 2010 PL d/Kategorie 3 entspricht EN/ISO 13849-1: 2008 SIL 2 entspricht EN/ISO 13849-1: 2009/AC SIL 2 entspricht EN 60204-1: 2006 SIL 2 entspricht EN 60204-1: 2009/A1 SIL 2 entspricht EN 60204-1: 2010/AC SIL 2 entspricht IEC 62061: 2012
Kommunikationsschnittstelle	CANopen, integriert CANmotion, integriert
Steckertyp	RJ45 (CN4) für CANopen, CANmotion
Zugriffsmethode	Slave
Übertragungsgeschwindigkeit	250 kbit/s für eine Schienenlänge von 100...250 m für CANopen, CANmotion 500 kbit/s für eine Schienenlänge von 4...100 m für CANopen, CANmotion 1 Mbit/s für eine Schienenlänge von 4 m für CANopen, CANmotion
Anzahl der Adressen	1...127 für CANopen, CANmotion
Physikalische Schnittstelle	RS485 für serielle Modbus Leitung Slave
Status-LED	1 LED (rot)Laden: 1 LED (grün)RUN: 1 LED (rot)Fehler:
Statusmeldungen	Servostatus und Fehlercodes Fünf 7-Segment-Displays
Beschriftung	CSA CE CULus
Kühlungstyp	Lüftelos mit Konvektion
Betriebsart	Vertikal
Produktkompatibilität	Servomotor BCH2 (60 mm, 2 Motor-Stacks) bei 400 W Servomotor BCH2 (80 mm, 1 Motor-Stacks) bei 400 W Servomotor BCH2 (130 mm, 1 Motor-Stacks) bei 300 W
Breite	55 mm
Höhe	150 mm
Tiefe	146 mm
Produktgewicht	1 kg
Ausgangsstrom 3s, Spitze 2	7,8 A bei 220 V

---

Ausgangsstrom 3s, Spitze 3	7,8 A bei 220 V
----------------------------	-----------------

---

## Montage

---

Elektromagnetische Verträglichkeit	Leitungsgebundene Emission - Teststufe: Ebene 3 Kategorie C3 entspricht EN/IEC 61800-3
Normen	EN/IEC 61800-5-1
Produktzertifizierungen	CULus CSA CE
Schutzart (IP)	IP20
Vibrationsfestigkeit	3M4 Amplitude = 3 mm (f = 9...200 Hz) entspricht IEC 60721-3-3
Stoßfestigkeit	10 gn, Typ I entspricht IEC 60721-3-3
Relative Feuchtigkeit	5...95 % ohne Kondensation
Umgebungstemperatur bei Betrieb	0...55 °C
Umgebungstemperatur bei Lagerung	-25...65 °C
Aufstellungshöhe	<= 1000 m ohne Lastminderung > 1000...2000 m 1 % pro 100 m

---

## Nachhaltigkeit

---

Angebotsstatus nachhaltiges Produkt	Green Premium Produkt
REACH-Verordnung	<a href="#">REACH-Deklaration</a>
Frei von REACH-SVHC	Ja
EU-RoHS-Richtlinie	Übererfüllung der Konformität (außerhalb EU RoHS-Scope) <a href="#">EU-RoHS-Deklaration</a>
Quecksilberfrei	Ja
Informationen zu RoHS-Ausnahmen	<a href="#">Ja</a>
RoHS-Richtlinie für China	<a href="#">RoHS-Erklärung für China</a>
Umweltproduktdeklaration	<a href="#">Produktumweltprofil</a>
Circular Economy-Eignung	<a href="#">Entsorgungsinformationen</a>
WEEE	Das Produkt muss entsprechend bestimmter Hinweise auf Märkten der Europäischen Union entsorgt werden und darf nicht in Haushaltsabfälle gelangen.

---

## Vertragliche Gewährleistung

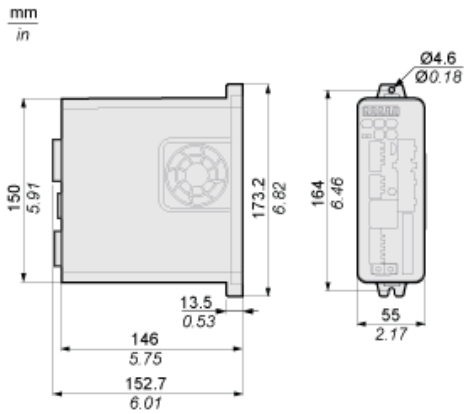
---

Garantie	18 Monate
----------	-----------

---

Abmessungen

Abmessungen des Antriebs



Montageabstand

Montageabstände und Luftzirkulation

mm  
in.

