



Hauptmerkmale

| | |
|-----------------------------|--|
| Produktserie | Lexium 28 |
| Produkt oder Komponententyp | Motion Servoantrieb |
| Kurzbezeichnung des Geräts | LXM28A |
| Gehäusetyyp | Kompaktes Gehäuse |
| Netzstrom | 6 A, THDI of 181,8 % bei 220 V, Einzelphase 6 A 160.6 % at 220 V, three phase |

Zusatzmerkmale

| | |
|-----------------------------|---|
| Anzahl der Netzphasen | Einzelphase 3 Phasen |
| Nennhilfsspannung [UH,nom] | 220 V (- 10...15 %) für 3 Phasen 220 V (- 20...15 %) für Einzelphase |
| Versorgungsspannungsgrenzen | 200...255 V 3 Phasen 170...255 V Einzelphase |
| Netzfrequenz | 50/60 Hz - 5...5 % |
| Netzwerkfrequenz | 47,5...63 Hz |
| EMV-Filter | Ohne EMV-Filter |
| Ausgangs Bemessungsstrom | 4,5 A bei 16 kHz |
| Ausgangsstrom 3s Spitze | 13,5 A bei 220 V |
| Dauerleistung | 750 W bei 220 V |
| Nennleistung | 0,75 kW bei 220 V 16 kHz |
| Schaltfrequenz | 16 kHz |
| Überspannungskategorie | III |
| Maximaler Leckstrom | 1,3 mA |
| Ausgangsspannung | <= Versorgungsspannung |
| Galvanische Trennung | Zwischen Leistungs- und Steuerungsteil |
| Kabeltyp | Abgeschirmtes Motorkabel (Temperatur: 0...55 °C) Kupfer |
| Elektrische Verbindung | Federanschluss, Klemmkapazität: 0,82-1 mm ² , AWG 18 (L1-L2) |

Federanschluss, Klemmkapazität: 0,82-1 mm², AWG 18 (R, S, T)
 Federanschluss, Klemmkapazität: 0,82-1 mm², AWG 18 (U, V, W, PE)
 Federanschluss, Klemmkapazität: 0,82-1 mm², AWG 18 (PA+, PBe)

| | |
|--------------------------------------|---|
| Anzahl digitale Eingänge | 8 programmierbar (CN1) 1 Puls-/Richtungseingang (PTI) (CN1) 2 schnelle Eingänge (CN1) 1 Sicherheitsfunktion STO (CN9) |
| Eingangsspannung der Digitaleingänge | 24 V DC für Logik |
| Digitaler Logikeingang | Positiv oder negativ (CN1) |
| Anzahl digitale Ausgänge | 5 Logikausgang (CN1) bei 12...24 V DC 1 Puls-/Richtungsausgang (PTO) (CN1) |
| Diskrete Ausgangsspannung | 12...24 V DC |
| Digitaler Logikausgang | Positiv oder negativ (CN1) |
| Anzahl der Analogeingänge | 2 |
| Absolute Genauigkeit | 0,1 % |
| Messeingänge | V_REF Analogeingang Spannung: - 10...10 V, Impedanz: 10 kOhm, Auflösung: 14 bits T_REF Analogeingang Spannung |
| Art des Steuersignals | Rückführsignal vom Servomotor-Encoder CN2 |
| Schutzfunktionen | Gegen Verpolung: Eingangssignal Gegen Kurzschlüsse: Ausgangssignale Überstromschutz: Motor Überspannungsschutz: Motor Unterspannungsschutz: Motor Übertemperatur: Motor Überlast: Motor Überdrehzahl: Motor |
| Sicherheitsfunktion | STO (Sicher abgeschaltetes Moment (Safe Torque Off), integriert) |
| Sicherheitslevel | SIL 2 entspricht IEC 61800-5-2: 2007 SIL 2 entspricht IEC 61508-1: 2010 PL d/Kategorie 3 entspricht EN/ISO 13849-1: 2008 SIL 2 entspricht EN/ISO 13849-1: 2009/AC SIL 2 entspricht EN 60204-1: 2006 SIL 2 entspricht EN 60204-1: 2009/A1 SIL 2 entspricht EN 60204-1: 2010/AC SIL 2 entspricht IEC 62061: 2012 |
| Kommunikationsschnittstelle | CANopen, integriert CANmotion, integriert |
| Steckertyp | RJ45 (CN4) für CANopen, CANmotion |
| Zugriffsmethode | Slave |
| Übertragungsgeschwindigkeit | 250 kbit/s für eine Schienenlänge von 100...250 m für CANopen, CANmotion 500 kbit/s für eine Schienenlänge von 4...100 m für CANopen, CANmotion 1 Mbit/s für eine Schienenlänge von 4 m für CANopen, CANmotion |
| Anzahl der Adressen | 1...127 für CANopen, CANmotion |
| Physikalische Schnittstelle | RS485 für serielle Modbus Leitung Slave |
| Status-LED | 1 LED (rot)Laden: 1 LED (grün)RUN: 1 LED (rot)Fehler: |
| Statusmeldungen | Servostatus und Fehlercodes Fünf 7-Segment-Displays |
| Beschriftung | CSA CULus CE |
| Kühlungstyp | Integrierter Lüfter |
| Betriebsart | Vertikal |
| Produktkompatibilität | Servomotor BCH2 (130 mm, 1 Motor-Stacks) bei 500 W Servomotor BCH2 (80 mm, 2 Motor-Stacks) bei 750 W Servomotor BCH2 (130 mm, 1 Motor-Stacks) bei 600 W |
| Breite | 55 mm |
| Höhe | 150 mm |
| Tiefe | 146 mm |
| Produktgewicht | 1 kg |
| Ausgangsstrom 3s, Spitze 2 | 13,5 A bei 220 V |

| | |
|----------------------------|------------------|
| Ausgangsstrom 3s, Spitze 3 | 13,5 A bei 220 V |
|----------------------------|------------------|

Montage

| | |
|------------------------------------|--|
| Elektromagnetische Verträglichkeit | Leitungsgebundene Emission - Teststufe: Ebene 3 Kategorie C3 entspricht EN/IEC 61800-3 |
| Normen | EN/IEC 61800-5-1 |
| Produktzertifizierungen | CE CULus CSA |
| Schutzart (IP) | IP20 |
| Vibrationsfestigkeit | 3M4 Amplitude = 3 mm (f = 9...200 Hz) entspricht IEC 60721-3-3 |
| Stoßfestigkeit | 10 gn, Typ I entspricht IEC 60721-3-3 |
| Relative Feuchtigkeit | 5...95 % ohne Kondensation |
| Umgebungstemperatur bei Betrieb | 0...55 °C |
| Umgebungstemperatur bei Lagerung | -25...65 °C |
| Aufstellungshöhe | <= 1000 m ohne Lastminderung > 1000...2000 m 1 % pro 100 m |

Nachhaltigkeit

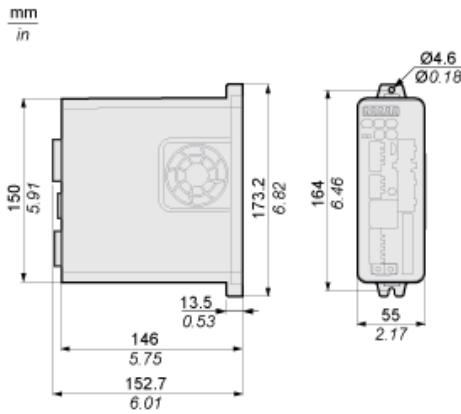
| | |
|-------------------------------------|---|
| Angebotsstatus nachhaltiges Produkt | Green Premium Produkt |
| REACH-Verordnung | REACH-Deklaration |
| Frei von REACH-SVHC | Ja |
| EU-RoHS-Richtlinie | Übererfüllung der Konformität (außerhalb EU RoHS-Scope) EU-RoHS-Deklaration |
| Quecksilberfrei | Ja |
| Informationen zu RoHS-Ausnahmen | Ja |
| RoHS-Richtlinie für China | RoHS-Erklärung für China |
| Umweltproduktdeklaration | Produktumweltprofil |
| Circular Economy-Eignung | Entsorgungsinformationen |
| WEEE | Das Produkt muss entsprechend bestimmter Hinweise auf Märkten der Europäischen Union entsorgt werden und darf nicht in Haushaltsabfälle gelangen. |

Vertragliche Gewährleistung

| | |
|----------|-----------|
| Garantie | 18 Monate |
|----------|-----------|

Abmessungen

Abmessungen des Antriebs



Montageabstand

Montageabstände und Luftzirkulation

mm
in.

