



Hauptmerkmale

Produktserie	Harmony XVU
Produkt oder Komponententyp	Modulare Signalsäule
Zubehör-/Teiletyp	Montageplatte
Zubehör-/Teilekategorie	Montage- und Befestigungszubehör
Komponentenname	XVU
Montagedurchmesser	60 mm

Zusatzmerkmale

Number of pins	3
Montagehalterung	Direktmontage
Produktkompatibilität	Oben: AC Gehäuse Oben: DC Gehäuse Oben: schwenkbare Montagehalterung
Material	PBT (Polybutylenterephthalat) V-0 flammenhemmender Stoff entspricht UL 94 ABS (Acrylnitril-Butadien-Styrol) PC (Polycarbonat)
Gehäusefarbe	Silber
Anschlüsse - Klemmen	Push-in
Nennhilfsspannung [UH,nom]	24 V AC/DC 110 - 240 V AC
Länge	17 mm
Produktgewicht	0,063 kg

Montage

Umgebungstemperatur bei Lagerung	-40...70 °C
Umgebungstemperatur bei Betrieb	-25...50 °C
Schutzart (IP)	IP65
Produktzertifizierungen	UL CSA CE

Nachhaltigkeit

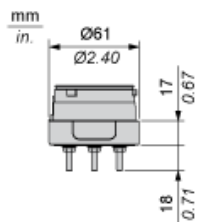
Angebotsstatus nachhaltiges Produkt	Green Premium Produkt
EU-RoHS-Richtlinie	Übererfüllung der Konformität (außerhalb EU RoHS-Scope) EU-RoHS-Deklaration
Quecksilberfrei	Ja
Informationen zu RoHS-Ausnahmen	Ja
RoHS-Richtlinie für China	RoHS-Erklärung für China
Umweltproduktdeklaration	Produktumweltprofil
Circular Economy-Eignung	Entsorgungsinformationen

Vertragliche Gewährleistung

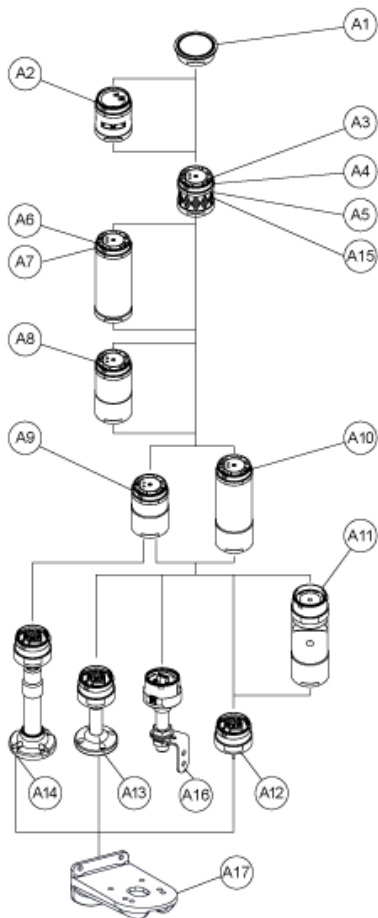
Garantie	18 Monate
----------	-----------

Feste Einheit

Abmessungen



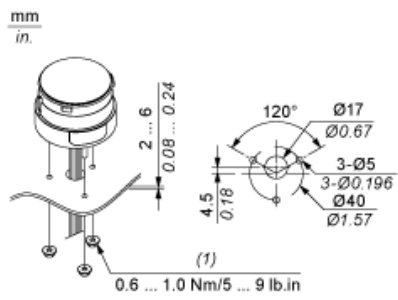
Montage einer modularen Signalsäule



Zeichnung	Teilenummer	Teilebezeichnung
A1	-	Obere Abdeckung
	-	Obere Abdeckung (Silber)
A2	XVUC9S	Buzzer-Einheit
	XVUC9SQ	Buzzer-Einheit (Silber)
A3	XVUC23	Grüne LED-Einheit
	XVUC24	Rote LED-Einheit
	XVUC25	Orange LED-Einheit
	XVUC26	Blaue LED-Einheit
	XVUC27	Weiße LED-Einheit
	XVUC28	Gelbe LED-Einheit
A4	XVUC29	Multi-LED-Einheit
A5	XVUC29P	Multi-LED-Einheit, Impulssignal
A6	XVUC9V	Sound-Einheit
A7	XVUC9VP	Sound-Einheit, Impulssignal

Zeichnung	Teilenummer	Teilebezeichnung
A8	XVUC020	Extender
	XVUC020Q	Extender (Silber)
A9	XVUC21B	DC-Gehäuse
	XVUC21BQ	DC-Gehäuse (Silber)
A10	XVUC21M	AC-Gehäuse NPN
	XVUC21MP	AC-Gehäuse PNP
	XVUC21MQP	AC-Gehäuse PNP (Silber)
A11	XVUZ06	Flexible Option
A12	XVUZ01	Befestigungseinheit - Direkte Montage (3 Stifte)
	XVUZ01Q	Befestigungseinheit - Direkte Montage (Silber, 3 Stifte)
	XVUZ03	Befestigungseinheit - Direkte Montage (2 Stifte)
	XVUZ04	Befestigungseinheit - Direkte Montage (4 Stifte)
A13	XVUZ02	Befestigungseinheit - Platte mit Stange (100 mm)
	XVUZ02Q	Befestigungseinheit - Platte mit Stange (100 mm, Silber)
	XVUZ400	Befestigungseinheit - Platte mit Stange (400 mm)
	XVUZ800	Befestigungseinheit - Platte mit Stange (800 mm)
A14	XVUZ05	Befestigungseinheit - Platte mit Anpassungsstange (100-385 mm)
A15	XVUC43	Grüne LED-Einheit, Blinken
	XVUC44	Rote LED-Einheit, Blinken
	XVUC45	Orange LED-Einheit, Blinken
	XVUC46	Blaue LED-Einheit, Blinken
	XVUC47	Weißer LED-Einheit, Blinken
	XVUC48	Gelbe LED-Einheit, Blinken
A16	XVUZ100T	Befestigungseinheit - Metallklammer mit Stange (100 mm)
	XVUZ250T	Befestigungseinheit - Metallklammer mit Stange (250 mm)
	XVUZ400T	Befestigungseinheit - Metallklammer mit Stange (400 mm)
A17	XVUZ12	Befestigungsplatte für einen vertikalen Träger - schwarz

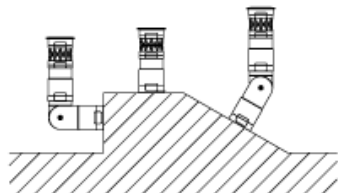
Montage einer modularen Signalsäule



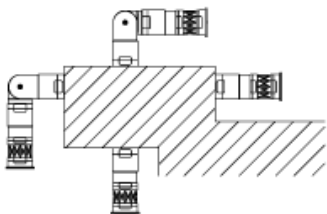
(1) M4 Mutter x 3 (befestigt)

Flexible Option - Montage

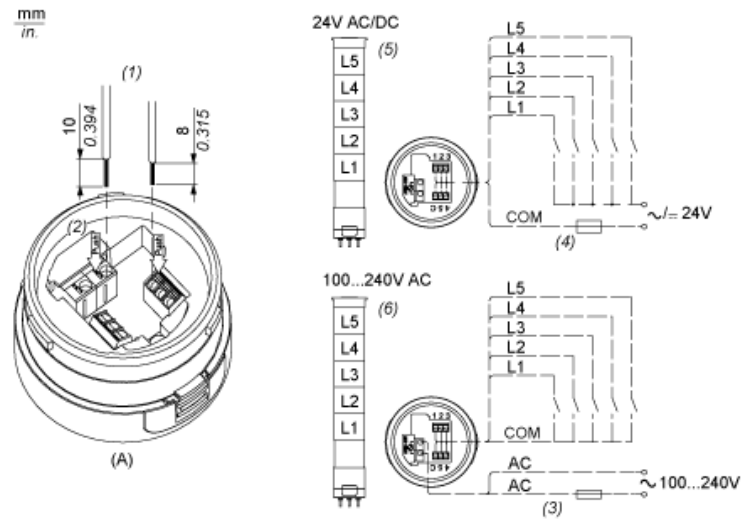
Empfohlene Montage



Nicht empfohlene Montage



Beleuchtete Einheiten, Multi-LED-, Akustikeinheiten - Verdrahtung



- (A) Befestigungseinheit
 - (1) Abmessungen der Verdrahtung
 - (2) Push-in-Leitungsverbinder
 - (3) Sicherung: 2A, 250V
 - (4) Sicherung: 0,5A, 125V
 - (5) Modulare Signalsäulen 24V AC/DC
 - (6) Modulare Signalsäulen 100 bis 240 VAC
- L1 bis L5: Beleuchtete LED-Einheiten