



Hauptmerkmale

Produktserie	Harmony XB5
Verkauf je unteilbare Menge	1

Zusatzmerkmale

Panel Thickness with accessory	1,5...5 mm
Produkt oder Komponententyp	Transparente Plastik-Schutzkappe
Material	Kunststoff
Zubehör-/Teilekategorie	Schutzzubehör
Produktkompatibilität	RJ45-Schnittstelle als Einbaubuchse XB5P USB-Schnittstelle als Einbaubuchse XB5P
Schutzart (IP)	IP65 entspricht IEC 60529 IP67 entspricht IEC 60529
Farbe	Transparent

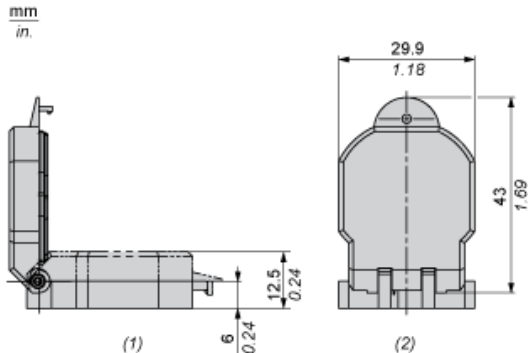
Nachhaltigkeit

EU-RoHS-Richtlinie	Übererfüllung der Konformität (außerhalb EU RoHS-Scope) EU-RoHS-Deklaration
Frei von giftigen Schwermetallen	Ja
Quecksilberfrei	Ja
Informationen zu RoHS-Ausnahmen	Ja
RoHS-Richtlinie für China	RoHS-Erklärung für China

Vertragliche Gewährleistung

Garantie	18 Monate
----------	-----------

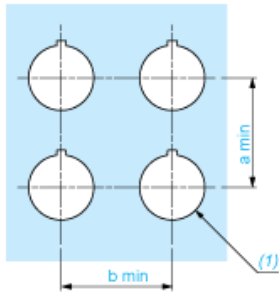
Abmessungen



- (1) Seitenansicht - Geöffnet
- (2) Rückansicht - Geöffnet

Schalttafel Ausschnitte für Schutzabdeckungen (fertige Bohrungen, installationsbereit)

Verbindung per Schraubklemmen oder Steckanschluss



(1) Durchmesser auf fertiger Schalttafel oder Montagehalterung

Anschlüsse	a in mm	a in in.	b in mm	b in in.
Per Schraubklemmen oder Steckanschluss	40	1,57	40	1,57