



Hauptmerkmale

Produktserie	Preventa Sicherheitstechnik
Produkt oder Komponententyp	Preventa Sicherheitsrelais / Sicherheitsschaltgerät
Bezeichnung des Sicherheitsrelais	XPSUAF
Sicherheitsrelaisanwendung	Überwachung antivalenter Kontakte Überwachung von Not-Halt, Schutztüren und Lichtvorhängen
Funktion des Relais	Not-Halt mit 2 Ö Schutztürüberwachung mit 1 oder 2 Positionsschaltern Überwachung von 2 PNP-Sensoren Überwachung von Magnetschaltern Überwachung von Lichtvorhang RFID-Sicherheitsschalter Überwachung einer berührungslos wirkenden Schutzeinrichtung (BWS/ESPE)
Sicherheitsniveau	Bis zu PL e/Kategorie 4 entspricht ISO 13849-1 Bis zu SILCL3 entspricht IEC 62061 Bis zu SIL3 entspricht IEC 61508
Daten bezüglich Sicherheit und Zuverlässigkeit	MTTFd > 30 years entspricht ISO 13849-1 Dcavg >= 99 % entspricht ISO 13849-1 PFHd = 1.61E-09 entspricht ISO 13849-1 HFT = 1 entspricht IEC 62061 PFHd = 1.61E-09 entspricht IEC 62061 SFF > 99% entspricht IEC 62061 HFT = 1 entspricht IEC 61508-1 PFHd = 1.61E-09 entspricht IEC 61508-1 SFF > 99% entspricht IEC 61508-1 Typ = B entspricht IEC 61508-1
Stromkreis Typ	Öffnerpaar PNP-Paar Antivalentes Paar OSSD-Paar
Anschlüsse - Klemmen	Abnehmbare Federzugklemmenleiste, 0,2-2,5 mm ² starr oder flexibel Abnehmbare Federzugklemmenleiste, 0,25-2,5 mm ² flexibel mit Aderendhülse Einzelader Abnehmbare Federzugklemmenleiste, 0,2-1,5 mm ² starr oder flexibel Doppelader Abnehmbare Federzugklemmenleiste, 2 x 0,25-1 mm ² flexibel mit Aderendhülse mit Aderendhülse ohne Kunststoffhülse

Haftungsausschluss: Diese Dokumentation dient nicht als Ersatz für die Beurteilung der Eignung oder Verlässlichkeit dieser Produkte für bestimmte Verwendungsbereiche des Benutzers und darf nicht zu diesem Zweck verwendet werden.

Abnehmbare Federzugklemmenleiste, 2 x 0,5-1,5 mm² flexibel mit Aderendhülse mit Kunststoffhülse

Nennhilfsspannung [UH,nom] 48...240 V AC/DC -10 - +10 %

Zusatzmerkmale

Synchronisationszeit zwischen Eingängen	0,5 s 2 s 4 s
Art des Wiederanlaufs / Startfunktion	Automatisch/manuell/überwacht
Leistungsaufnahme in W	3,0 W 48 V DC
Leistungsaufnahme in VA	6,5 VA 240 V AC 50/60 Hz
Eingangsschutztyp	Intern, elektronisch
Safety outputs	3 S
Safety inputs	2
Maximaler Leitungswiderstand	60 Ohm
Eingangs-Kompatibilität	Öffnerkreis entspricht ISO 14119 Positionsschalter entspricht ISO 14119 Mechanischer Kontakt entspricht ISO 14119 Öffnerkreis entspricht ISO 13850 Antivalentes Paar entspricht ISO 14119 OSSD-Paar entspricht IEC 61496-1-2 3-polige PNP-Näherungsschalter
Ausgangstyp	Relaisausgang, 250 V AC Relaisausgang, 250 V AC Relaisausgang, 24 V DC Relaisausgang, 24 V DC
Nennbetriebsstrom Ie	5 A AC-1 3 A AC-15 5 A DC-1 3 A DC-13
Control outputs	3 gepulster Ausgang
Eingangs-/Ausgangstyp	Gepulster Halbleiterausgang für Diagnose Z1, 20 mA
Konventioneller thermischer Strom in freier Luft (Ith)	8 A
Zugehörige Absicherung	10 A gG für Schließrelais Ausgangskreis entspricht IEC 60947-1
Minimaler Ausgangsstrom	10 mA für Relaisausgang
Minimale Ausgangsspannung	15 V für Relaisausgang
Maximale Reaktionszeit bei geöffnetem Eingang	20 ms
Nennisolationsspannung Ui	250 V (Verschmutzungsgrad 2) entspricht EN/IEC 60947-1
Bemessungsstoßspannungsfestigkeit [Uimp]	4 kV Überspannungskategorie II entspricht EN/IEC 60947-1
Lokale Signalisierung	LED (grün)Versorgungsspannung: LED (rot)Fehler: LED (gelb)Start: LED (gelb)Sicherheitsstatus: LED (gelb)Sicherheitseingang S12: LED (gelb)Sicherheitseingang S22:
Montagehalterung	35 mm symmetrische DIN-Schiene
Tiefe	120 mm
Höhe	100 mm
Breite	22,5 mm
Produktgewicht	0,200 kg

Montage

Normen	IEC 60947-5-1 IEC 61508-1 Norm der funktionalen Sicherheit IEC 61508-2 Norm der funktionalen Sicherheit IEC 61508-3 Norm der funktionalen Sicherheit IEC 61508-4 Norm der funktionalen Sicherheit IEC 61508-5 Norm der funktionalen Sicherheit
--------	---

IEC 61508-6 Norm der funktionalen Sicherheit
 IEC 61508-7 Norm der funktionalen Sicherheit
 ISO 13849-1 Norm der funktionalen Sicherheit
 IEC 62061 Norm der funktionalen Sicherheit

Produktzertifizierungen	TÜV CULus
Schutzart (IP)	IP20 entspricht EN/IEC 60529 (Klemmen) IP40 entspricht EN/IEC 60529 (Gehäuse) IP54 entspricht EN/IEC 60529 (Installationsbereich)
Umgebungstemperatur bei Lagerung	-25...85 °C
Relative Feuchtigkeit	5...95 % nicht kondensierend

Nachhaltigkeit

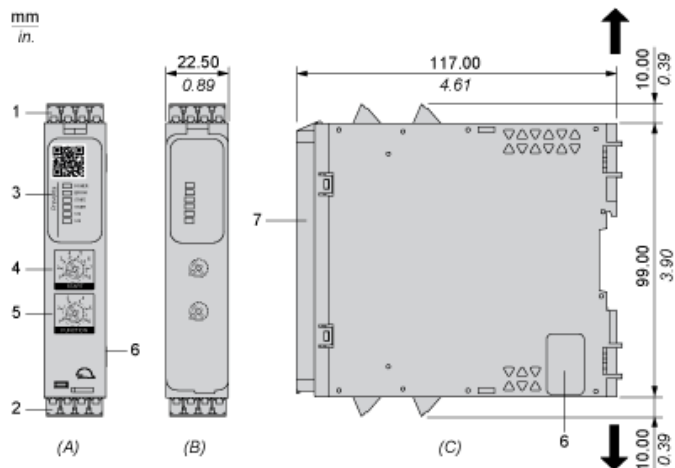
Angebotsstatus nachhaltiges Produkt	Green Premium Produkt
EU-RoHS-Richtlinie	Übererfüllung der Konformität (außerhalb EU RoHS-Scope) EU-RoHS-Deklaration
Quecksilberfrei	Ja
Informationen zu RoHS-Ausnahmen	Ja
RoHS-Richtlinie für China	RoHS-Erklärung für China
Umweltproduktdeklaration	Produktumweltprofil
Circular Economy-Eignung	Entsorgungsinformationen
WEEE	Das Produkt muss entsprechend bestimmter Hinweise auf Märkten der Europäischen Union entsorgt werden und darf nicht in Haushaltsabfälle gelangen.

Vertragliche Gewährleistung

Garantie	18 Monate
----------	-----------

Abmessungen

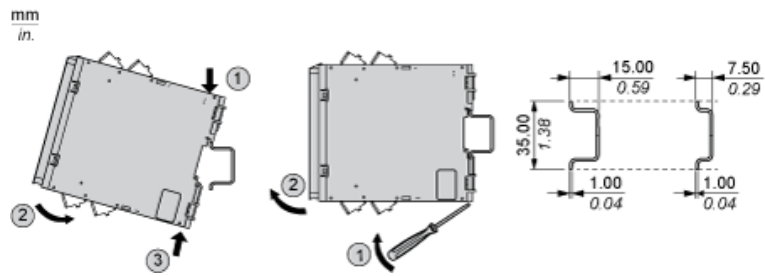
Vorderansicht und Seitenansicht



- (A): Produktabbildung
- (B): Federzugklemme
- (C): Seitenansicht
- (1): Abnehmbare Klemmenleisten, oben
- (2): Abnehmbare Klemmenleisten, unten
- (3): LEDs
- (4): Startfunktions-Selektor
- (5): Funktionsselektor
- (6): Anschluss für das optionale Ausgangserweiterungsmodul (seitlich)
- (7): Versiegelbare transparente Abdeckung

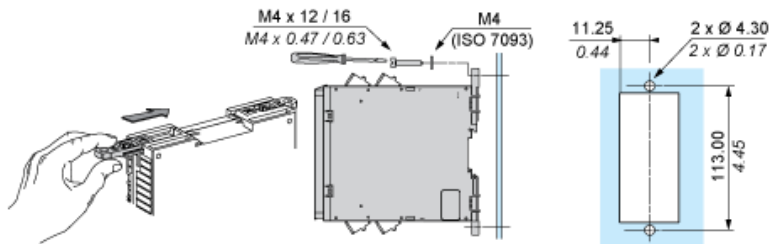
mm	12.0				
in.	0.47				
mm ²	0,2...2,5	0,25...2,5	0,2...1,5	0,25...1	0,5...1,5
AWG	24...12	24...12	24...16	24...18	20...16

Montage auf DIN-Schiene

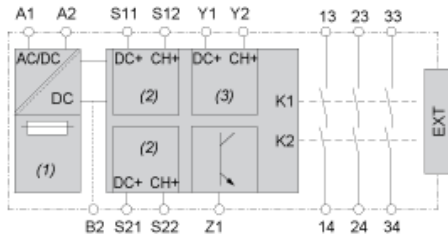


Schraubmontage

mm
in.



Verdrahtungsplan



- (1) : A1-A2 (Spannungsversorgung)
- (2) : S11-S12-S21-S22 (1-kanaliger Sicherheitseingang)
- (3) : Y1-Y2 (Start)
- 13-23-33-Ausgang :
- EXT : Anschluss für optionales Erweiterungsmodul
- B2 : Gemeinsame Erdungsklemme
- Z1 : Impulsausgang für Diagnose, nicht sicherheitsbezogen