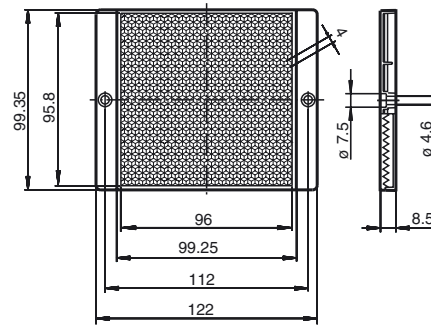


Abmessungen



Technische Daten

Allgemeine Daten

Bauform	rechteckig
---------	------------

Umgebungsbedingungen

Umgebungstemperatur	-40 ... 70 °C (-40 ... 158 °F)
---------------------	--------------------------------

Mechanische Daten

Material	PMMA
Abmessungen	122 mm x 99,35 mm x 8,5 mm
Befestigung	Befestigungsbohrungen

Bestellbezeichnung

REF-H100

Reflektor, rechteckig 122 mm x 99.35 mm, Befestigungsbohrungen

Merkmale

- Einfache Montage durch Befestigungsbohrung