

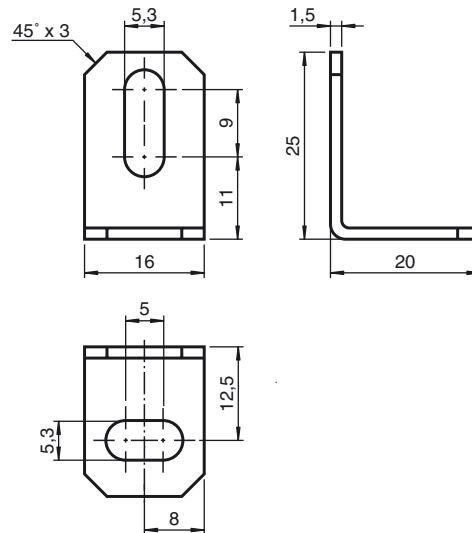


Bestellbezeichnung

MH-F90

Montagewinkel zur Befestigung von Sensoren Bauform F90

Abmessungen



Technische Daten

Mechanische Daten

Material	Stahlblech, verzinkt
Hinweis	Lieferumfang: 2 Stück