



Bestellbezeichnung

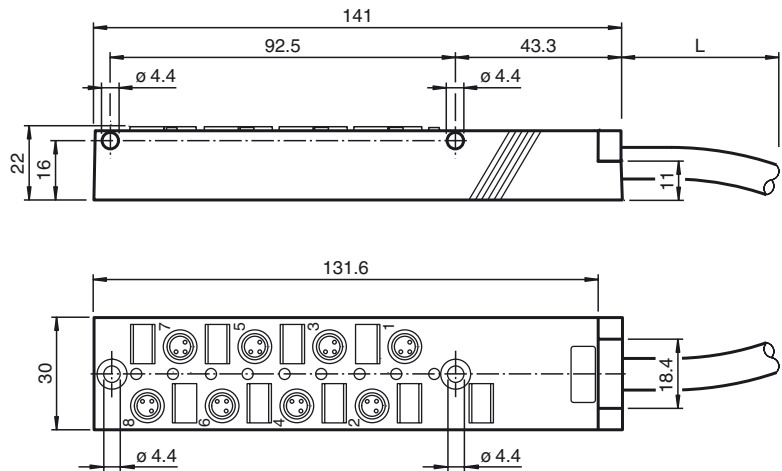
V3-8A-E2-10M-PUR

Passiv-Verteiler 8 x M8 einfach belegt,
mit Stammkabel

Merkmale

- Flache Bauform
- LED-Anzeige für Modulversorgung und I/O-Status
- Schutzart IP67
- Schleppkettentauglich

Abmessungen



Technische Daten

Allgemeine Daten

Polzahl	3
UL File Number	E191152
Farbe	schwarz

Elektrische Daten

Betriebsspannung	U_B	24 V DC, max. 30 V DC
Betriebsstrom	I_B	≤ 5 mA pro Kanal-Anzeigeelement
Strombelastbarkeit		≤ 2 A pro Kanal, ≤ 2 A pro Steckplatz, ≤ 6 A Summenstrom pro Verteiler

Ausgang

Anzahl/Typ	8
------------	---

Umgebungsbedingungen

Umgebungstemperatur	-30 ... 80 °C (-22 ... 176 °F) Kabel, beweglich: -5 ... 70 °C (268 ... 343 K), Kabel, fest verlegt: -30 ... 70 °C (243 ... 343 K)
---------------------	---

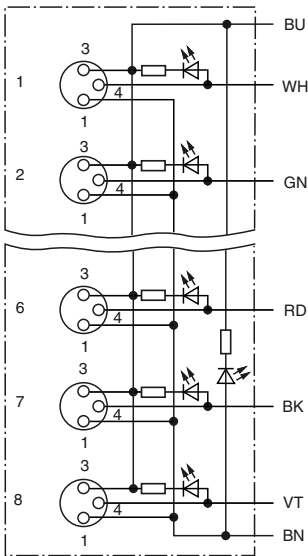
Mechanische Daten

Anschlussart	8 x Buchse M8 x 1 3-polig Stammkabel	
Schutzart	IP67 nach EN 60529	
Material		
Kabel	PUR	
Aderisolation	PVC	
Kabel	flexibel	
Manteldurchmesser	8,7 mm	
Biegeradius	> 10 x Leitungsdurchmesser, bewegt	
Farbe	schwarz	
Adern	Signalleitung (4): 8 x 0,34 mm ² Versorgungsleitung (1, 3): 2 x 0,75 mm ²	
Leiteraufbau	Signalleitung (4): 19 x 0,15 mm Versorgungsleitung (1, 3): 42 x 0,15 mm	
Länge	L	10 m
Schleppkettentauglichkeit		
Schleppkettenzyklen	≥ 1500000	
Verfahrgeschwindigkeit	≤ 2 m/s	
Verfahrweg	2 m	
Masse	ca. 1204 g	
Brennbarkeit	94 V-0	

Normen- und Richtlinienkonformität

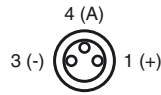
Normenkonformität	
Schutzart	EN 60529

Elektrischer Anschluss



Adernfarbe	M8-Buchse/Pol
WH	1/4 (A)
GN	2/4 (A)
YE	3/4 (A)
GY	4/4 (A)
PK	5/4 (A)
RD	6/4 (A)
BK	7/4 (A)
VT	8/4 (A)
BN	1 ... 8/1 (+24 V)
BU	1 ... 8/3 (0 V)

Polbilder



M8-Buchse