



CE

Bestellbezeichnung

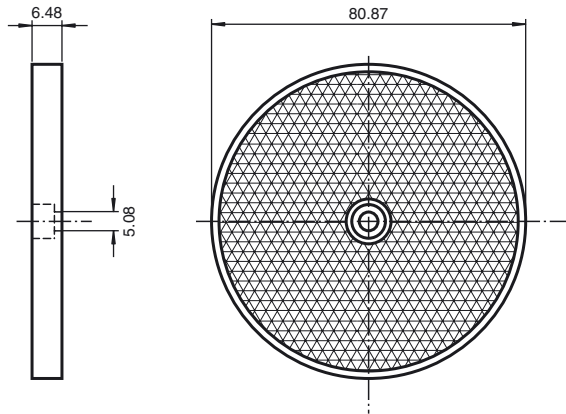
FE-RR1

Reflektor, rund \varnothing 80.87 mm, Befestigungsbohrung mittig

Merkmale

- Einfache Montage durch Befestigungsbohrung
- Runder Katzenaugen-Reflektor

Abmessungen



Technische Daten

Allgemeine Daten

Bauform rund

Umgebungsbedingungen

Umgebungstemperatur -20 ... 85 °C (-4 ... 185 °F)

Mechanische Daten

Material PMMA/ABS

Abmessungen Durchmesser: 80,87 mm

Befestigung Befestigungsbohrung