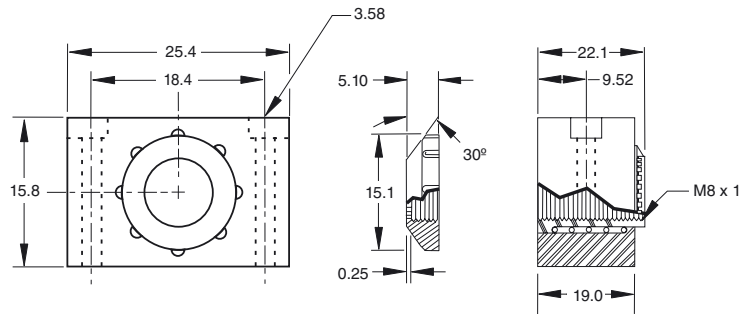


Abmessungen



Technische Daten

Mechanische Daten

Material

Gehäuse: eloxiertes Aluminium
Schutzhaube: Kunststoff

Bestellbezeichnung

BCM-08

Auflageblock

Merkmale

- Blockpolster-Montage
- Für Sensoren mit 8 mm Durchmesser
- Maximaler Nachlauf 8,89 mm

Applikation

Die federbelastete Blockpolster-Montage sorgt bei induktiven Sensoren mit Standardabschirmung für einen auf der Oberfläche montierbaren Schutz gegen versehentlichen Zielkontakt.