



### Bestellbezeichnung

**NBB20-U1-E2-C**

### Merkmale

- **Sensorkopf umsetzbar und drehbar**
- **20 mm bündig**
- **3-Draht DC**
- **4 Anzeige LEDs für 360° Sichtbarkeit**
- **Einsatz in Gleich- und Wechselfeldschweißanlagen**

### Zubehör

#### V1-M20-80

Einbauadapter, M12/M20; Kunststoffausführung

#### MHW 01

Modularer Haltewinkel

#### MH 04-2681F

Montagehilfe für VariKont, +U1+ und +U9\* Sensoren

## Technische Daten

### Allgemeine Daten

Schaltfunktion		Schließer (NO)
Ausgangstyp		PNP
Schaltabstand	$s_n$	20 mm
Einbau		bündig
Ausgangspolarität		DC
Gesicherter Schaltabstand	$s_a$	0 ... 16,2 mm
Realschaltabstand	$s_r$	18 ... 22 mm typ. 20 mm
Reduktionsfaktor $r_{Al}$		0,33
Reduktionsfaktor $r_{Cu}$		0,31
Reduktionsfaktor $r_{V2A}$ (1.4301)		0,74
Reduktionsfaktor $r_{Ms}$		0,41
Ausgangsart		3-Draht

### Kenndaten

Betriebsspannung	$U_B$	10 ... 30 V DC
Schaltfrequenz	$f$	0 ... 5 Hz
Hysterese	$H$	typ. 5 %
Verpolschutz		verpolgeschützt
Kurzschlusschutz		taktend
Spannungsfall	$U_d$	$\leq 3$ V
Bemessungsdaten		
Betriebsstrom	$I_L$	0 ... 200 mA
Reststrom	$I_r$	0 ... 0,5 mA
Leerlaufstrom	$I_0$	$\leq 20$ mA
Bereitschaftsverzug	$t_v$	300 ms
Magnetisches Gleichfeld	$B$	150 mT
Magnetisches Wechselfeld	$B$	150 mT
Betriebsspannungsanzeige		LED, grün
Schaltzustandsanzeige		LED, gelb

### Kenndaten funktionale Sicherheit

MTTF <sub>d</sub>	1420 a
Gebrauchsdauer ( $T_M$ )	20 a
Diagnosedeckungsgrad (DC)	0 %

### Umgebungsbedingungen

Umgebungstemperatur	-25 ... 85 °C (-13 ... 185 °F)
---------------------	--------------------------------

### Mechanische Daten

Anschlussart	Gerätestecker M12 x 1 , 4-polig
Anschlussinformation	Maximal 2 Leiter mit gleichem Aderquerschnitt dürfen an einer Klemmstelle montiert werden! Anzugsmoment 1,2 Nm + 10 % bis zu 2,5 mm <sup>2</sup>
Aderquerschnitt	
Kleinster Aderquerschnitt	ohne Aderendhülsen 0,5 mm <sup>2</sup> , mit Aderendhülsen 0,34 mm <sup>2</sup>
Größter Aderquerschnitt	ohne Aderendhülsen 2,5 mm <sup>2</sup> , mit Aderendhülsen 1,5 mm <sup>2</sup>
Gehäusematerial	PA/Metall mit Epoxid-Pulverbeschichtung
Stirnfläche	PA
Gehäuseunterteil	Kunststoff
Schutzart	IP68 / IP69K
Masse	225 g
Hinweis	Anzugsdrehmoment: 1,8 Nm (Gehäuse)

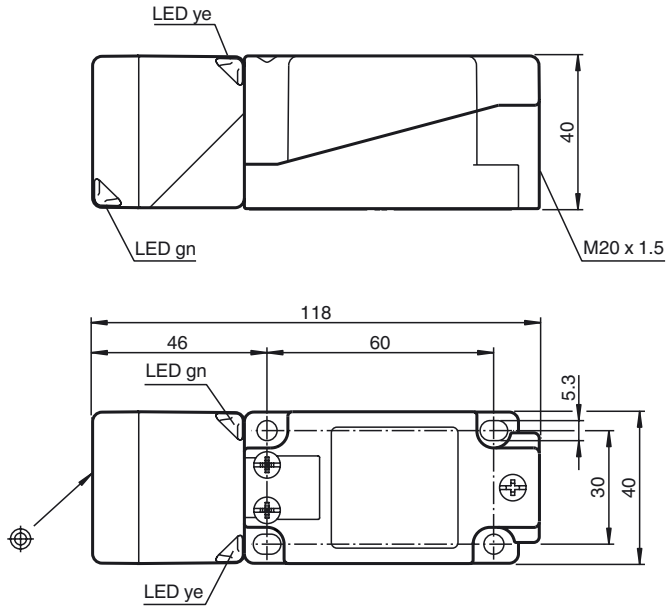
### Normen- und Richtlinienkonformität

Normenkonformität	
Normen	EN 60947-5-2:2007 EN 60947-5-2/A1:2012 IEC 60947-5-2:2007 IEC 60947-5-2 AMD 1:2012

### Zulassungen und Zertifikate

UL-Zulassung	cULus Listed, General Purpose
CCC-Zulassung	Produkte, deren max. Betriebsspannung $\leq 36$ V ist, sind nicht zulassungspflichtig und daher nicht mit einer CCC-Kennzeichnung versehen.

Abmessungen



Anschluss

