



## Bestellbezeichnung

NBB20-L2-A2-V1

## Merkmale

- Sensorkopf umsetzbar und drehbar
- 20 mm bündig
- 4-Draht DC
- Schnellmontageverschluss
- 4fach LED-Anzeige

## Zubehör

### V1-G

Kabeldose, M12, 4-polig, konfektionierbar

### V1-W

Kabeldose, M12, 4-polig, konfektionierbar

### V1-G-2M-PUR

Kabeldose, M12, 4-polig, PUR-Kabel

### V1-W-2M-PUR

Kabeldose, M12, 4-polig, PUR-Kabel

### MHW 01

Modularer Haltewinkel

### MH 02-L

Montagehilfe

## Technische Daten

### Allgemeine Daten

Schaltfunktion		Antivalent
Ausgangstyp		PNP
Schaltabstand	$s_n$	20 mm
Einbau		bündig
Ausgangspolarität		DC
Gesicherter Schaltabstand	$s_a$	0 ... 16,2 mm
Realschaltabstand	$s_r$	18 ... 22 mm
Reduktionsfaktor $r_{Al}$		0,33
Reduktionsfaktor $r_{Cu}$		0,31
Reduktionsfaktor $r_{V2A}$ (1.4301)		0,74
Reduktionsfaktor $r_{Ms}$		0,41
Ausgangsart		4-Draht

### Kenndaten

Betriebsspannung	$U_B$	10 ... 30 V DC
Schaltfrequenz	$f$	0 ... 440 Hz
Hysterese	$H$	typ. 5 %
Verpolschutz		verpolgeschützt
Kurzschlusschutz		taktend
Spannungsfall	$U_d$	$\leq 2$ V
Bemessungsdaten		
Betriebsstrom	$I_L$	0 ... 200 mA
Reststrom	$I_r$	0 ... 0,5 mA
Leerlaufstrom	$I_0$	$\leq 20$ mA
Bereitschaftsverzug	$t_v$	80 ms
Betriebsspannungsanzeige		LED, grün
Schaltzustandsanzeige		LED, gelb

### Kenndaten funktionale Sicherheit

MTTF <sub>d</sub>	1289 a
Gebrauchsdauer (T <sub>M</sub> )	20 a
Diagnosedeckungsgrad (DC)	0 %

### Umgebungsbedingungen

Umgebungstemperatur	-25 ... 85 °C (-13 ... 185 °F)
Lagertemperatur	-40 ... 85 °C (-40 ... 185 °F)

### Mechanische Daten

Anschlussart	Gerätestecker M12 x 1, 4-polig
Gehäusematerial	PA
Stirnfläche	PA
Schutzart	IP69K
Kabel	
Kabeldurchmesser	3,3 mm $\pm$ 0,15 mm
Masse	130 g

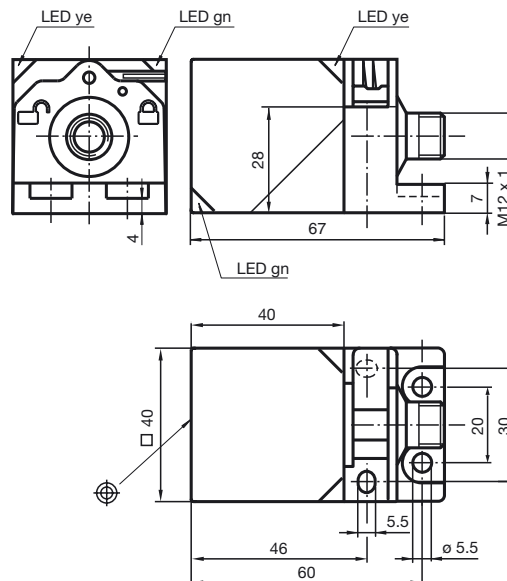
### Normen- und Richtlinienkonformität

Normenkonformität	
Normen	EN 60947-5-2:2007 EN 60947-5-2/A1:2012 IEC 60947-5-2:2007 IEC 60947-5-2 AMD 1:2012

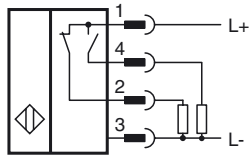
### Zulassungen und Zertifikate

EAC-Konformität	TR CU 020/2011
Schutzklasse	II
Bemessungsisolationsspannung $U_i$	253 V
Bemessungsstoßspannungsfestigkeit $U_{imp}$	4000 V
UL-Zulassung	cULus Listed, General Purpose
CCC-Zulassung	Produkte, deren max. Betriebsspannung $\leq 36$ V ist, sind nicht zulassungspflichtig und daher nicht mit einer CCC-Kennzeichnung versehen.

## Abmessungen



Anschluss



Pinbelegung



Aderfarben gemäß EN 60947-5-2

1		BN	(braun)
2		WH	(weiß)
3		BU	(blau)
4		BK	(schwarz)