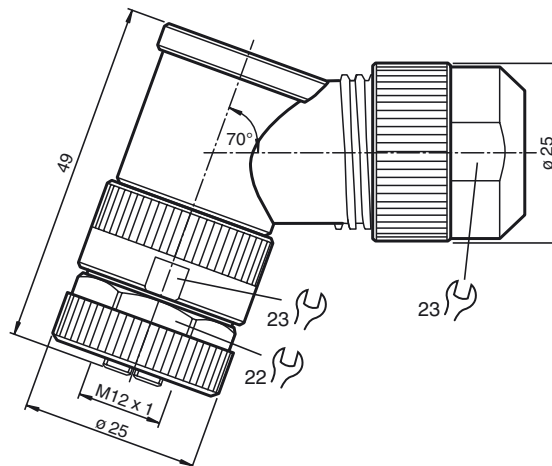




## Abmessungen



## Bestellbezeichnung

### V15L-W-BK

Kabeldose, M12, L-kodiert,  
konfektionierbar

## Merkmale

- Vergoldete Kontakte
- Konfektionierbar

## Zubehör

### MH V1-SCREWDRIVER

Drehmomentschraubendreher (0,6 Nm)

### MH V1-BIT M12

Steckaufsatz für M12

### Schraubendreher 0,5 x 3,0 mm

Schraubendreher

## Technische Daten

### Allgemeine Daten

|             |           |
|-------------|-----------|
| Polzahl     | 5         |
| Anschluss 1 | Buchse    |
| Bauform 1   | gewinkelt |
| Gewinde 1   | M12       |

### Elektrische Daten

|                            |       |                             |
|----------------------------|-------|-----------------------------|
| Bemessungsbetriebsspannung | $U_e$ | 63 V                        |
| Bemessungsbetriebsstrom    | $I_e$ | 16 A                        |
| Durchgangswiderstand       |       | < 5 m $\Omega$              |
| Überspannungsschutz        |       | Kategorie III               |
| Isolationswiderstand       |       | > 10 <sup>10</sup> $\Omega$ |

### Umgebungsbedingungen

|                     |                                |
|---------------------|--------------------------------|
| Umgebungstemperatur | -40 ... 85 °C (-40 ... 185 °F) |
| Verschmutzungsgrad  | 3                              |

### Mechanische Daten

|                   |  |
|-------------------|--|
| Anschlussart      | Schraubklemme                                      |
| Schutzart         | IP67   |
| Anschluss         | M12 x 1 Buchse, 5-polig, L-codiert                 |
| Material          |  |
| Kontakte          | CuSn   |
| Kontaktoberfläche | Au   |
| Griffkörper       | PA   |
| Kabel             |  |
| Manteldurchmesser | 8 ... 13 mm  |
| Adern             | Querschnitt max. 2,5 mm <sup>2</sup> , max. 14 AWG |
| Lebensdauer       | > 100 Steckzyklen                                  |

## Elektrischer Anschluss

