



**Bestellbezeichnung**

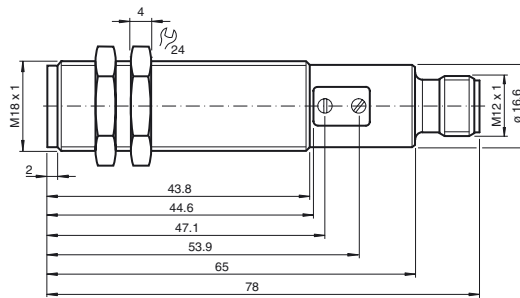
**VL18-54-M-LAS/40a/118/128**

Reflexionslichtschranke  
mit Gerätestecker M12 x 1, 4-polig

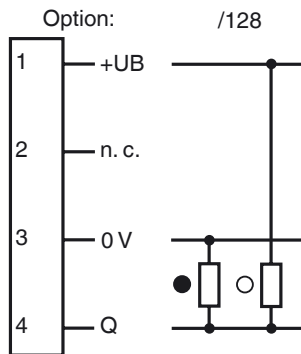
**Merkmale**

- Gewindegehäuse M18 aus Messing, vernickelt
- Rotlicht, gepulstes LASER-Licht
- Übersichtliches Bedienfeld mit besonders hellen Anzeige-LEDs
- Blinkende Power on Anzeige im Kurzschlussfall
- Mehrfachanordnung möglich, keine gegenseitige Beeinflussung
- Fremdlichtunempfindlich, auch bei getakteten Energiesparlampen
- Schutzklasse II

**Abmessungen**

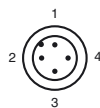


**Elektrischer Anschluss**



○ = Hellschaltung  
● = Dunkelschaltung

**Pinbelegung**



Aderfarben gemäß EN 60947-5-2

1	BN	(braun)
2	WH	(weiß)
3	BU	(blau)
4	BK	(schwarz)

Veröffentlichungsdatum: 2019-11-25 10:13 Ausgabedatum: 2019-11-25 800182\_ger.xml

Beachten Sie „Allgemeine Hinweise zu Pepperl+Fuchs-Produktinformationen“.

Pepperl+Fuchs-Gruppe  
www.pepperl-fuchs.com

USA: +1 330 486 0001  
fa-info@us.pepperl-fuchs.com

Deutschland: +49 621 776 1111  
fa-info@de.pepperl-fuchs.com

Singapur: +65 6779 9091  
fa-info@sg.pepperl-fuchs.com

**Technische Daten****Allgemeine Daten**

Betriebsreichweite	0 ... 18 m
Reflektorabstand	0,06 ... 18 m
Grenzreichweite	20 m
Referenzobjekt	Reflektor H85
Lichtsender	Laserdiode
Lichtart	rot, Wechsellicht
Polarisationsfilter	ja
Laserkenndaten	
Hinweis	LASERLICHT , NICHT IN DEN STRAHL BLICKEN
Laserklasse	1
Wellenlänge	655 nm
Strahldivergenz	7,5 mrad
Impulsdauer	4 µs
Wiederholrate	11,91 kHz
max. Puls Energie	2,25 nJ
Lichtfleckdurchmesser	150 mm x 100 mm im Abstand von 12 m
Öffnungswinkel	1 °
Lichtaustritt	frontal
Fremdlichtgrenze	30000 Lux
Hysterese	H < 15 %

**Kenndaten funktionale Sicherheit**

MTTF <sub>d</sub>	700 a
Gebrauchsdauer (T <sub>M</sub> )	20 a
Diagnosedeckungsgrad (DC)	0 %

**Anzeigen/Bedienelemente**

Betriebsanzeige	LED grün, blinkend im Kurzschlussfall
Funktionsanzeige	LED gelb, leuchtet bei freiem Lichtstrahl , blinkt bei Unterschreiten der Funktionsreserve , aus bei Strahlunterbrechung
Bedienelemente	Empfindlichkeitseinsteller, Hell-/Dunkel-Umschalter

**Elektrische Daten**

Betriebsspannung	U <sub>B</sub>	10 ... 30 V DC , class 2
Leerlaufstrom	I <sub>0</sub>	< 20 mA
Schutzklasse		II , Bemessungsspannung ≤ 50 V AC bei Verschmutzungsgrad 1-2 nach IEC 60664-1

**Ausgang**

Schaltungsart	hell-/dunkelschaltend, umschaltbar	
Signalausgang	Gegentaktausgang kurzschlussfest überspannungsfest	
Schaltspannung	max. 30 V DC	
Schaltstrom	max. 200 mA	
Spannungsfall	U <sub>d</sub>	≤ 2,5 V DC
Schaltfrequenz	f	500 Hz
Ansprechzeit		1 ms

**Konformität**

Produktnorm	EN 60947-5-2
-------------	--------------

**Umgebungsbedingungen**

Umgebungstemperatur	-25 ... 55 °C (-13 ... 131 °F)
Lagertemperatur	-30 ... 70 °C (-22 ... 158 °F)

**Mechanische Daten**

Schutzart	IP67
Anschluss	Gerätestecker M12 x 1, 4-polig
Material	
Gehäuse	Messing, vernickelt
Lichtaustritt	PMMA
Masse	60 g

**Normen- und Richtlinienkonformität**

Normenkonformität	
Laserklasse	IEC 60825-1:2007 Complies with 21 CFR 1040.10 and 1040.11 except for deviations pursuant to Laser Notice No. 50, dated June 24, 2007

**Zulassungen und Zertifikate**

UL-Zulassung	cULus Listed, Type 1 enclosure
CCC-Zulassung	Produkte, deren max. Betriebsspannung ≤36 V ist, sind nicht zulassungspflichtig und daher nicht mit einer CCC-Kennzeichnung versehen.

**Zubehör****OMH-VL18**

Montagehilfe mit Taumeleinrichtung

**BF 18**

Befestigungsflansch, 18 mm

**BF 18-F**

Befestigungsflansch aus Kunststoff, 18 mm

**BF 5-30**

Universal-Montagehalterung für zylindrischen Sensoren mit 5 ... 30 mm Durchmesser

**REF-MH23**

Reflektor mit Mikrostruktur, rechteckig 23 mm x 13.8 mm, diagonale Befestigungsbohrung

**REF-H85**

Reflektor, rechteckig 84.5 mm x 84.5 mm, Befestigungsbohrungen

**REF-H100**

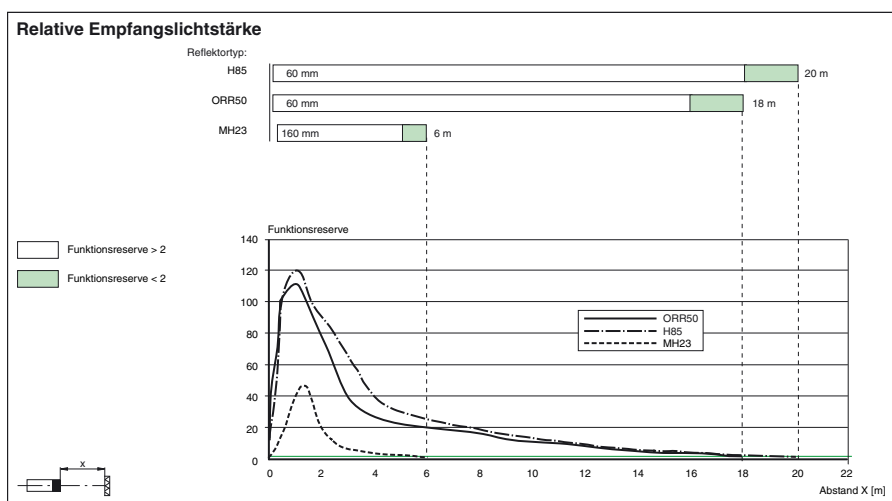
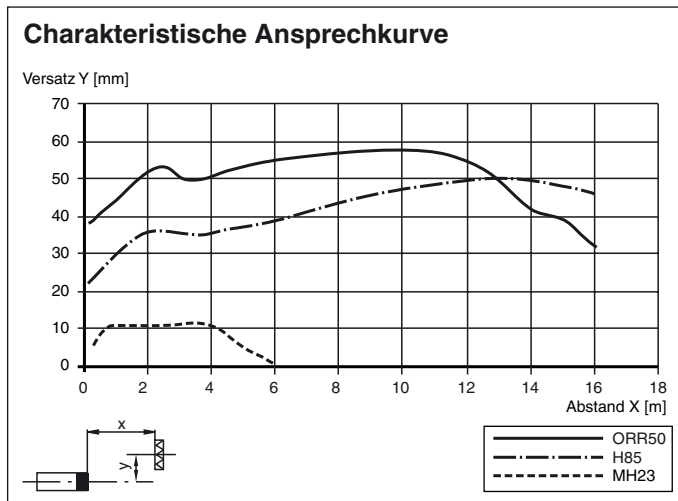
Reflektor, rechteckig 122 mm x 99.35 mm, Befestigungsbohrungen

**ORR50**

Reflektor, rechteckig 50.9 mm x 50.9 mm, Befestigungsbohrungen, Befestigungsglasche

Weiteres Zubehör finden Sie im Internet unter [www.pepperl-fuchs.com](http://www.pepperl-fuchs.com)

## Kurven/Diagramme



## Laserhinweis Laserklasse 1

- Die Bestrahlung kann zu Irritationen gerade bei dunkler Umgebung führen. Nicht auf Menschen richten!
- Wartung und Reparaturen nur von autorisiertem Servicepersonal durchführen lassen!
- Das Gerät ist so anzubringen, dass die Warnhinweise deutlich sichtbar und lesbar sind.
- Der Warnhinweis liegt dem Gerät bei und ist in unmittelbarer Nähe zum Gerät gut sichtbar anzubringen.
- Vorsicht: Wenn andere als die hier angegebenen Bedienungs- oder Justiereinrichtungen benutzt oder andere Verfahrensweisen ausgeführt werden, kann dies zu gefährlicher Strahlungseinwirkung führen.