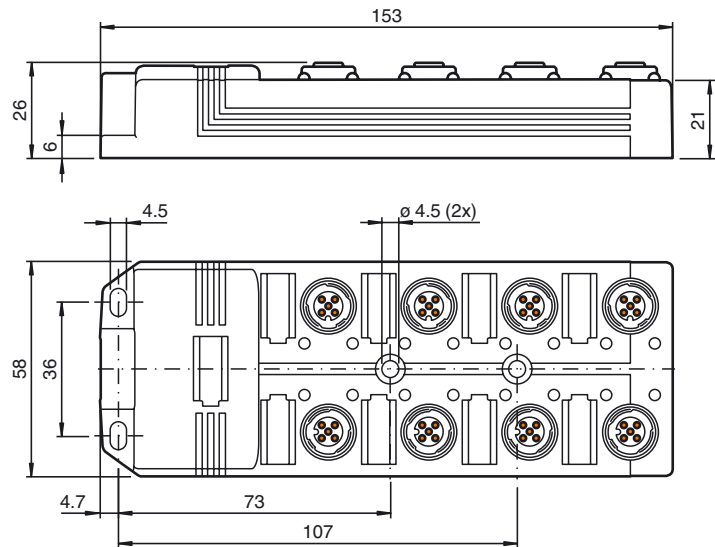




## Abmessungen



## Bestellbezeichnung

**V1-8/16A-5M-PUR-O4**

Passiv-Verteiler 8fach, doppelt belegt,  
mit Stammkabel

## Merkmale

- Doppelbelegung der Steckplätze

## Zubehör

### VAZ-V1-B3

Blindstopfen für M12-Buchsen

### MH 05-SACB-8

Montagehilfe für Passiv-Verteiler für die  
Hutschiene

### V15S-TV15

Y-Verteiler, M12-Stecker auf M12-  
Buchse/Buchse

### MH V1-SCREWDRIVER

Drehmomentschraubendreher (0,4 Nm)

### MH V1-BIT M12

Steckaufsatz für M12

## Technische Daten

### Allgemeine Daten

Polzahl 5

### Elektrische Daten

Betriebsspannung  $U_B$  48 V AC/DC  
Strombelastbarkeit  $\leq 2$  A pro Kanal,  
 $\leq 4$  A pro Steckplatz,  
 $\leq 12$  A Summenstrom pro Verteiler

### Ausgang

Anzahl/Typ 8 , doppelt belegt

### Umgebungsbedingungen

Umgebungstemperatur Gehäuse: -30 ... 90 °C (-22 ... 194 °F)  
Kabel, beweglich: -5 ... 80 °C (23 ... 176 °F)  
Kabel, fest verlegt: -40 ... 90 °C (-40 ... 194 °F)

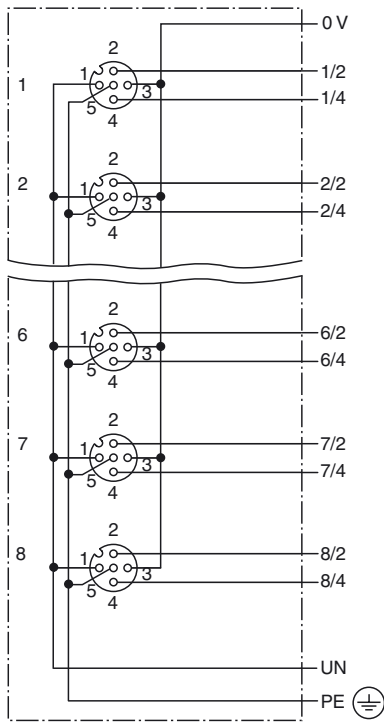
### Mechanische Daten

Anschlussart 8 x Buchse M12 x 1  
Stammkabel  
Schutzart IP65 / IP67 / IP69  
Material  
Kontakte Cu-Legierung  
Kontaktoberfläche Au  
Gehäuse PBT  
Kabel PUR  
Dichtung O-Ring: FPM  
Kabel flexibel  
Manteldurchmesser  $\varnothing$  10,5 mm  
Biegeradius  $> 10$  x Leitungsdurchmesser, bewegt  
Farbe schwarz  
Adern Signalleitung (2, 4):  $16 \times 0,5 \text{ mm}^2$   
Versorgungsleitung (1, 3), PE (5):  $3 \times 1 \text{ mm}^2$   
Leiteraufbau  $28 \times 0,15 \text{ mm } \varnothing$  und  $56 \times 0,15 \text{ mm } \varnothing$   
Länge L 5 m  
Brennbarkeit 94 V-0

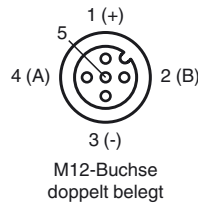
### Normen- und Richtlinienkonformität

Normenkonformität  
Schutzart EN 60529

Elektrischer Anschluss



Steckplatz/Pin (Signaleingang)	Farbe
1 / 4 (A)	WH
1 / 2 (B)	GY/PK
2 / 4 (A)	GN
2 / 2 (B)	RD/BU
3 / 4 (A)	YE
3 / 2 (B)	WH/GN
4 / 4 (A)	GY
4 / 2 (B)	BN/GN
5 / 4 (A)	PK
5 / 2 (B)	WH/YE
6 / 4 (A)	RD
6 / 2 (B)	YE/BN
7 / 4 (A)	BK
7 / 2 (B)	WH/GY
8 / 4 (A)	VT
8 / 2 (B)	GY/BN
1-8 / 1 (UN)	BN
1-8 / 3 (0 V)	BU
1-8 / 5 (PE)	GN/YE



Veröffentlichungsdatum: 2018-04-10 09:59 Ausgabedatum: 2018-04-10 285362\_ger.xml