



**Bestellbezeichnung**

**OHV2000-F221-B15**

Handlesegerät mit Bluetooth zum Lesen von gelaserten, genadelten oder gedruckten 1-D- und 2-D-Codes

**Merkmale**

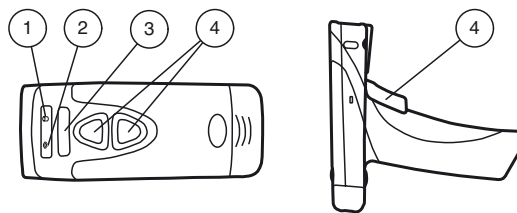
- Alle gebräuchlichen 1-D- und 2-D-Codes können gelesen werden
- Drahtlose Bluetooth-Verbindung
- Dual-Optik für großen Lesebereich
- Lesung von gelaserten, genadelten oder gedruckten Codes
- Lesung auf reflektierende Oberflächen
- Programmierbar mit JavaScript
- Batch-Mode für Datensammlung auf dem Handleser
- Akustisches, taktiles und visuelles Benutzerfeedback
- Austauschbare Batterie mit Status-Anzeige
- Schutzart IP65

**Funktion**

Das Handheld OHV2000 ist ein kompaktes Handlesegerät für alle gängigen 1-D- und 2-D-Codes, die direkt auf die Oberfläche eines Produktes aufgebracht wurden. Die Codes können beispielsweise auf das Gehäuse genadelt, gedruckt oder gelasert sein. Eine spezielle Technologie zur Vermeidung von Blendungen ermöglicht das Lesen von Codes auf stark reflektierenden Oberflächen. Durch die patentierte Dual-Optik und die Auflösung von 1,2 Millionen Pixeln können sowohl kleine als auch große Codes in unterschiedlichen Abständen gelesen werden. Eine farblich differenzierte Zielprojektion erleichtert das Anvisieren des jeweiligen Codes. Die Rückmeldung erfolgt optisch, akustisch oder durch Vibration.

Mithilfe der Software Vision Configurator können Regelsets zur Formatierung der Leseergebnisse ohne aufwendige Programmierung erstellt werden. Dies ermöglicht eine einfache Integration in ERP-Systeme. Die Übertragung der gelesenen Daten erfolgt über die Bluetooth-Schnittstelle oder durch Einstecken des Handlesegeräts in die Ladestation. Dank des robusten Gehäuses und der Schutzart IP65 ist das Handlesegerät z. B. auch für den Außeneinsatz geeignet.

**Anzeigen / Bedienelemente**



1	Speicherzugriff	grün
2	Bluetooth	grün
3	Funktionsanzeige	grün
4	Triggertasten	

**Technische Daten**

**Allgemeine Daten**

Lichtart	Integrierter LED-Blitz (rot)
Lesbare Codes	<b>1-D-Codes:</b> Codabar, Code 11, Code 32, Code 39, Code 93, Code 128, IATA 2 of 5, Interleaved 2 of 5, GS1 DataBar, Hong Kong 2 of 5, Matrix 2 of 5, MSI Plessey, NEC 2 of 5, Pharmacode, Plessey, Straight 2 of 5, Telepen, Trioptic, UPC/EAN/JAN <b>Gestapelte 1-D-Codes:</b> GS1 Composite, MicroPDF, PDF417 <b>2-D-Codes:</b> Aztec Code, Code 49, Codablock F, Data Matrix, Han Xin, MaxiCode, Micro QR, QR Code <b>Post-Codes:</b> Australian Post, Intelligent Mail, Japan Post, KIX Code, Korea Post, Planet, Postnet, UK Royal Mail, UPU ID-tags
Leseabstand	40 ... 310 mm abhängig von der Codeart
Lesefeld	max. 190 mm x 290 mm
Modulgröße	≥ 0,1 mm
Fremdlichtgrenze	96890 Lux
Objektgeschwindigkeit	Stillstand

**Kenndaten**

Bildaufnehmer	
Typ	CMOS
Pixelanzahl	1280 x 960
Bildaufnahme	verzögerungsfrei , manuell getriggert

**Anzeigen/Bedienelemente**

Funktionsanzeige	3 LEDs
Tasten	3 frei programmierbare Funktionstasten

**Elektrische Daten**

Versorgung	aus eingesetztem Li-Ion Akku
------------	------------------------------

**Schnittstelle**

Physikalisch	Bluetooth (Klasse II) , USB 2.0
--------------	---------------------------------

**Umgebungsbedingungen**

Umgebungstemperatur	-20 ... 55 °C (-4 ... 131 °F)
Lagertemperatur	-30 ... 65 °C (-22 ... 149 °F)
Relative Luftfeuchtigkeit	5 ... 95 % nicht kondensierend
Schock- und Stoßfestigkeit	Besteht mehrere Stürze auf Beton aus 1,8 m / 6 ft

**Mechanische Daten**

Schutzart	IP65
Material	
Gehäuse	Kunststoff
Masse	219 g (inkl. Akku)
Abmessungen	130 mm x 51 mm x 135 mm (L x B x H)

**Allgemeine Informationen**

Lieferumfang	Handlesegerät + Lithium-Ionen-Akku 1300 mAh
--------------	---

**Normen- und Richtlinienkonformität**

Normenkonformität	
-------------------	--

Veröffentlichungsdatum: 2018-01-24 15:44    Ausgabedatum: 2018-01-24    289432\_ger.xml

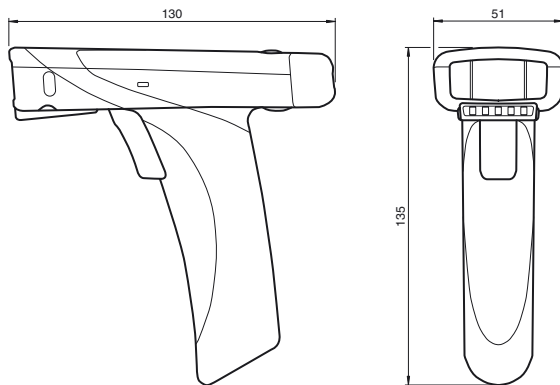
Beachten Sie „Allgemeine Hinweise zu Pepperl+Fuchs-Produktinformationen“.

Elektromagnetische Verträglichkeit	ETSI EN 301489-1:V1.9.2 ETSI EN 301489-17:V2.2.1 EN 61000-6-1:2007 EN 61000-6-2:2005/AC:2005 EN 61000-6-3:2007/A1:2011/AC:2012 EN 61000-6-4:2007/A1:2011
Sicherheit	EN 60950-1:2006/A11:2009/A1:2010/A12:2011/AC:2011 EN 62311:2008
Funkspektrum	ETSI EN 300328:V1.8.1
Normen	EN 50581:2012

**Zulassungen und Zertifikate**

FCC-Zulassung FCC-ID: QQ6-BTR11

**Abmessungen**



**Zubehör**

**Vision Configurator**

Bediensoftware für kamerabasierte Sensoren

**OHV-CHARGER-B15**

Ladeschale für OHV200 mit integriertem Bluetooth-Modem

**OHV-CHARGER**

Ladeschale für OHV200

**OHV-BAT**

Lithium-Ionen-Akku 1300 mAh

**OHV-BAT-CHARGER**

Ladestation für OHV-BAT

Weiteres Zubehör finden Sie im Internet unter [www.pepperl-fuchs.com](http://www.pepperl-fuchs.com)

Veröffentlichungsdatum: 2018-01-24 15:44 Ausgabedatum: 2018-01-24 289432\_ger.xml