



Bestellbezeichnung

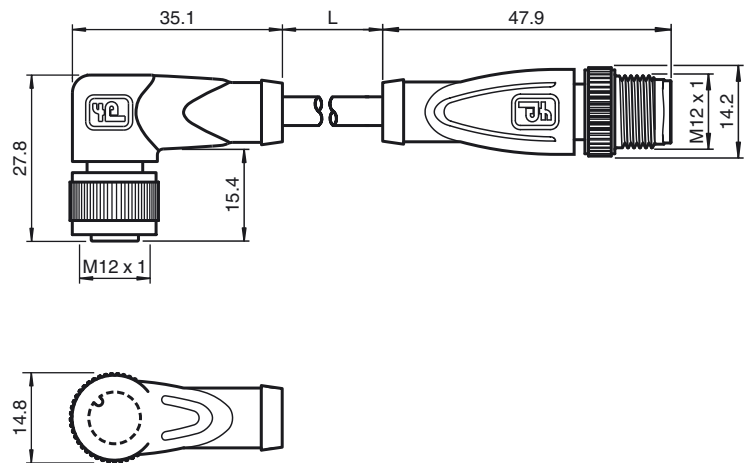
V1-W-S-BK15M-PUR-A-V1-G

Verbindungskabel, M12 auf M12, PUR-Kabel 4-polig

Merkmale

- Verbesserte Schweißperlenbeständigkeit
- Schleppkettentauglich
- Robotertauglich / Torsionsgeeignet
- Flammwidriges Kabel
- Halogenfrei
- Mikroben- und Hydrolysebeständig
- Frei von lackbenetzungsstörenden Substanzen
- Rüttelsicherung durch mechanische Rastung
- Rändelmutter geeignet für Werkzeugmontage

Abmessungen



Technische Daten

Allgemeine Daten

Polzahl	4
Anschluss 1	Buchse
Bauform 1	gewinkelt
Gewinde 1	M12
Anschluss 2	Stecker
Bauform 2	gerade
Gewinde 2	M12

Elektrische Daten

Betriebsspannung	U_B	max. 250 V AC/DC
Betriebsstrom	I_B	max. 4 A
Durchgangswiderstand		< 5 m Ω

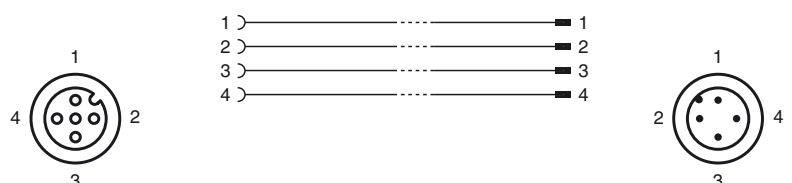
Umgebungsbedingungen

Umgebungstemperatur	Griffkörper: -40 ... 90 °C (-40 ... 194 °F) Kabel, fest verlegt: -40 ... 80 °C (-40 ... 176 °F) Kabel, beweglich: -25 ... 80 °C (-13 ... 176 °F)
Verschmutzungsgrad	3

Mechanische Daten

Kontaktelemente	gedeferte Kontaktbuchsen
Stiftdurchmesser	1 mm
Schutzart	IP67
Material	
Kontakte	CuSn / Au
Kontaktoberfläche	Au
Griffkörper	TPU, gelb
Kabel	PUR
Überwurfmutter	Zink-Druckguss
Überwurfstecker	Zink-Druckguss
Aderisolation	PP
Kabel	feinstdrähtig, flexibel
Manteldurchmesser	Ø 4,3 mm
Biegeradius	> 10 x Leitungsdurchmesser, bewegt > 5 x Leitungsdurchmesser, fest verlegt
Farbe	schwarz
Adern	4 x 0,34 mm ²
Leiteraufbau	42 x 0,1 mm Ø
Länge	L 15 m
Schleppkettentauglichkeit	
Schleppkettenzyklen	≥ 5000000 (bei max. 60 °C)
Verfahrgeschwindigkeit	≤ 3,3 m/s
Verfahrweg	5 m horizontal
Beschleunigung	≤ 5 m/s ²
Torsionszyklen	≥ 1000000 (bei max. 60 °C)
Torsionsbeanspruchung	± 180 °/m

Elektrischer Anschluss



Brennbarkeit	
Kontaktträger	94 HB
Gehäuse	94 V-2
Kabel	FT2
Normen- und Richtlinienkonformität	
Normenkonformität	
Schutzart	EN 60529:2000
Normen	IEC 61076-2-101:2008
Brennbarkeit	Griffkörper: UL 94 Leitung: UL 1581 Section 1061; IEC 60332-1-2:2004
Halogenfreiheit	IEC 60754-1:1994

Veröffentlichungsdatum: 2017-02-16 07:45 Ausgabedatum: 2019-05-23 287041_ger.xml