

**Bestellbezeichnung**

NCB50-FP-Z4-V1

**Merkmale**

- 50 mm bündig
- 2-Draht DC

**Zubehör****V1-G**

Kabeldose, M12, 4-polig, konfektionierbar

**V1-W**

Kabeldose, M12, 4-polig, konfektionierbar

**V1-G-2M-PUR**

Kabeldose, M12, 4-polig, PUR-Kabel

**V1-W-2M-PUR**

Kabeldose, M12, 4-polig, PUR-Kabel

**Technische Daten****Allgemeine Daten**

Schaltfunktion		Schließer (NO)
Ausgangstyp		Zweidraht
Schaltabstand	$s_n$	50 mm
Einbau		bündig
Ausgangspolarität		DC
Gesicherter Schaltabstand	$s_a$	0 ... 40,5 mm
Reduktionsfaktor $r_{Al}$		0,4
Reduktionsfaktor $r_{Cu}$		0,35
Reduktionsfaktor $r_{V2A}$ (1.4301)		0,8
Ausgangsart		2-Draht

**Kenndaten**

Betriebsspannung	$U_B$	10 ... 60 V DC
Schaltfrequenz	$f$	0 ... 80 Hz
Hysterese	$H$	0 ... 20 typ. 5 %
Verpolschutz		verpoltolerant
Kurzschlusschutz		taktend
Spannungsfall	$U_d$	$\leq 3,8$ V
Spannungsfall bei $I_L$		
Spannungsfall $I_L = 20$ mA, Schaltelement		2,7 ... 4,9 V
Ein $U_d$		

**Bemessungsdaten**

Betriebsstrom	$I_L$	2 ... 200 mA
kleinster Betriebsstrom	$I_m$	2 mA
Reststrom	$I_r$	$\leq 0,6$ mA
Bereitschaftsverzug	$t_v$	$\leq 300$ ms
Schaltzustandsanzeige		LED, gelb

**Umgebungsbedingungen**

Umgebungstemperatur	-25 ... 70 °C (-13 ... 158 °F)
Lagertemperatur	-25 ... 85 °C (-13 ... 185 °F)

**Mechanische Daten**

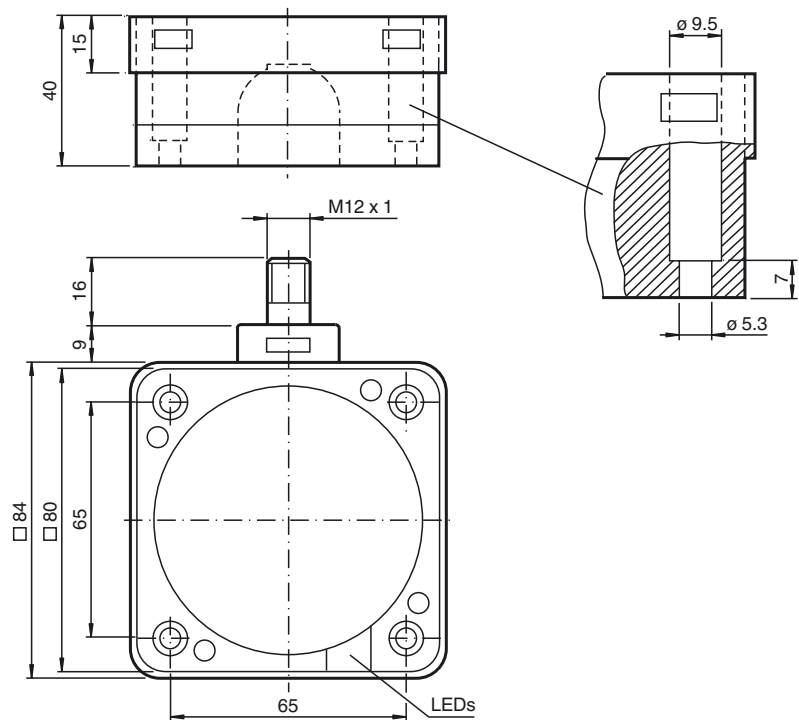
Anschlussart	Gerätestecker M12 x 1, 4-polig
Gehäusematerial	PBT
Stirnfläche	PBT
Gehäuseunterteil	PBT
Schutzart	IP68

**Normen- und Richtlinienkonformität**

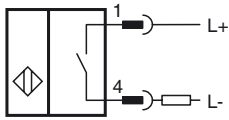
Normenkonformität	
Normen	EN 60947-5-2:2007 EN 60947-5-2/A1:2012 IEC 60947-5-2:2007 IEC 60947-5-2 AMD 1:2012

**Zulassungen und Zertifikate**

UL-Zulassung	cULus Listed, General Purpose
CSA-Zulassung	cCSAus Listed, General Purpose
CCC-Zulassung	Certified by China Compulsory Certification (CCC)

**Abmessungen**

Anschluss



Pinbelegung



Aderfarben gemäß EN 60947-5-2

1		BN	(braun)
2		WH	(weiß)
3		BU	(blau)
4		BK	(schwarz)