

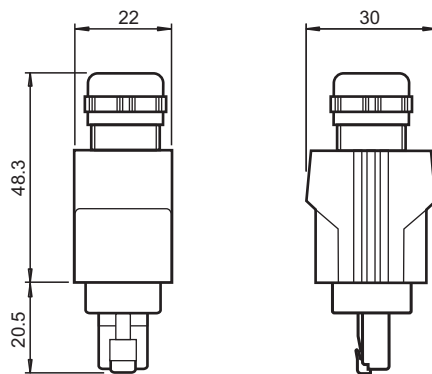


## Steckverbinder ICZ-AIDA1-V45

Steckverbinder für RJ-45



### Abmessungen



### Technische Daten

<b>Allgemeine Daten</b>			
Polzahl		4	
<b>Elektrische Daten</b>			
Bemessungsstrom	$I_r$	1,75 A	
Nennspannung		50 V	
<b>Normen- und Richtlinienkonformität</b>			
Normenkonformität			
Normen		CAT5 (IEC 11801:2002) , CAT5e (TIA 568B:2001)	
<b>Umgebungsbedingungen</b>			
Umgebungstemperatur		-40 ... 70 °C (-40 ... 158 °F)	
<b>Mechanische Daten</b>			
Schutzart		IP65/IP67	
Anschluss		RJ-45	
Material			
Kontakte		Cu-Legierung	
Kontaktfläche		Au	

Veröffentlichungsdatum: 2020-03-23 Ausgabedatum: 2020-03-27 Dateiname: 217762\_ger.pdf

Beachten Sie „Allgemeine Hinweise zu Pepperl+Fuchs-Produktinformationen“.

Pepperl+Fuchs-Gruppe  
www.pepperl-fuchs.com

USA: +1 330 486 0001  
fa-info@us.pepperl-fuchs.com

Deutschland: +49 621 776 1111  
fa-info@de.pepperl-fuchs.com


Singapur: +65 6779 9091  
fa-info@sg.pepperl-fuchs.com

**PF** PEPPERL+FUCHS

## Technische Daten

Gehäuse	Zink-Druckguss, vernickelt
Kabel	
Manteldurchmesser	5 mm ... 8 mm
Aderdurchmesser	0,13 mm <sup>2</sup> ... 0,32 mm <sup>2</sup> (fest verlegt) 0,14 mm <sup>2</sup> ... 0,36 mm <sup>2</sup> (flexibel) 26 ... 22 AWG (fest verlegt/flexibel)
Masse	68 g

## Zubehör

	<b>CBL-PUR-PN-GN-04x034-100M</b>	Kabel, PROFINET, PUR/PE, 4-adrig, geschirmt
---	----------------------------------	---