



### Bestellbezeichnung

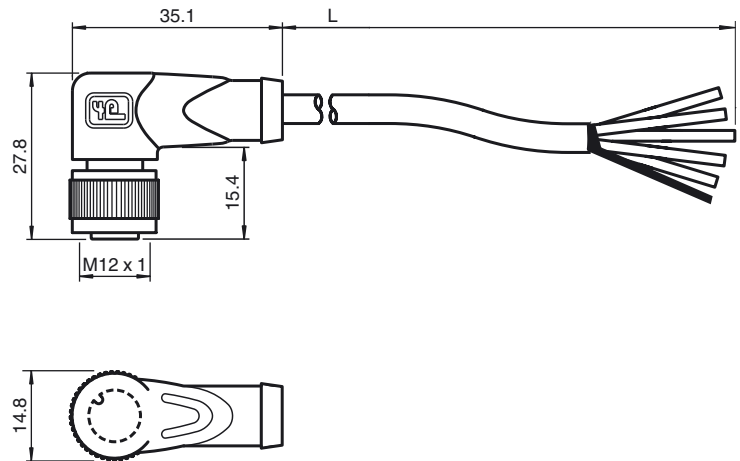
#### V15-W-15M-PUR-ABG

Kabeldose, M12, 5-polig, geschirmt, PUR-Kabel

### Merkmale

- Rändelmutter geeignet für Werkzeugmontage
- Rüttelsicherung durch mechanische Rastung
- Schirm an der Überwurfmutter aufgelegt
- Vergoldete Kontakte
- Halogenfrei

### Abmessungen



### Technische Daten

#### Allgemeine Daten

Polzahl 5 + Schirm

#### Elektrische Daten

Betriebsspannung  $U_B$  max. 60 V AC/DC  
 Betriebsstrom  $I_B$  max. 4 A  
 Durchgangswiderstand  $< 5 \text{ m}\Omega$

#### Umgebungsbedingungen

Umgebungstemperatur Griffkörper: -40 ... 90 °C (-40 ... 194 °F)  
 Kabel, beweglich: -25 ... 100 °C (-13 ... 212 °F)  
 Kabel, fest verlegt: -25 ... 100 °C (-13 ... 212 °F)

Verschmutzungsgrad 3

#### Mechanische Daten

Kontaktelemente gefederte Kontaktbuchsen

Stiftdurchmesser 1 mm

Schutzart IP67

#### Material

Kontakte CuSn / Au

Kontaktoberfläche Au

Griffkörper TPU, schwarz

Kabel PUR

Überwurfmutter Zink-Druckguss

Aderisolation PP

Kabel feinstdrähtig, flexibel

Manteldurchmesser  $\varnothing 4,8 \text{ mm}$

Biegeradius  $> 10 \times$  Leitungsdurchmesser, bewegt

Farbe grau

Adern  $5 \times 0,34 \text{ mm}^2$

Leiteraufbau  $42 \times 0,1 \text{ mm } \varnothing$

Schirm Geflecht 85 % Bedeckung

Länge L 15 m

#### Brennbarkeit

Kontaktträger HB

Gehäuse V-2

#### Normen- und Richtlinienkonformität

##### Normenkonformität

Schutzart EN 60529:2000

Normen IEC 61076-2-101:2008

Brennbarkeit Griffkörper: UL 94

### Elektrischer Anschluss

