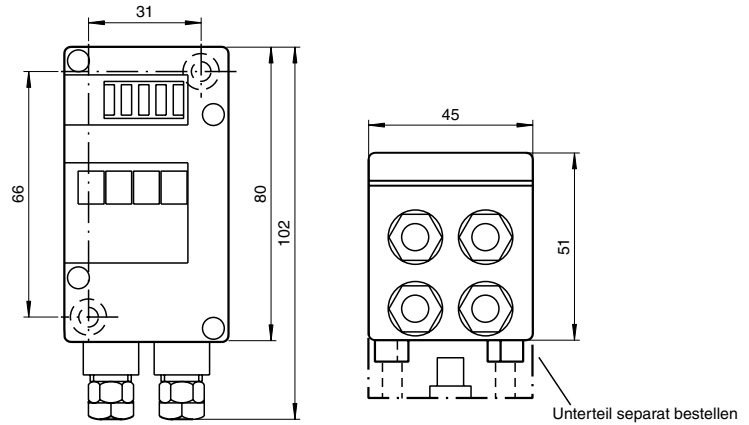




**Abmessungen**



**Elektrischer Anschluss**

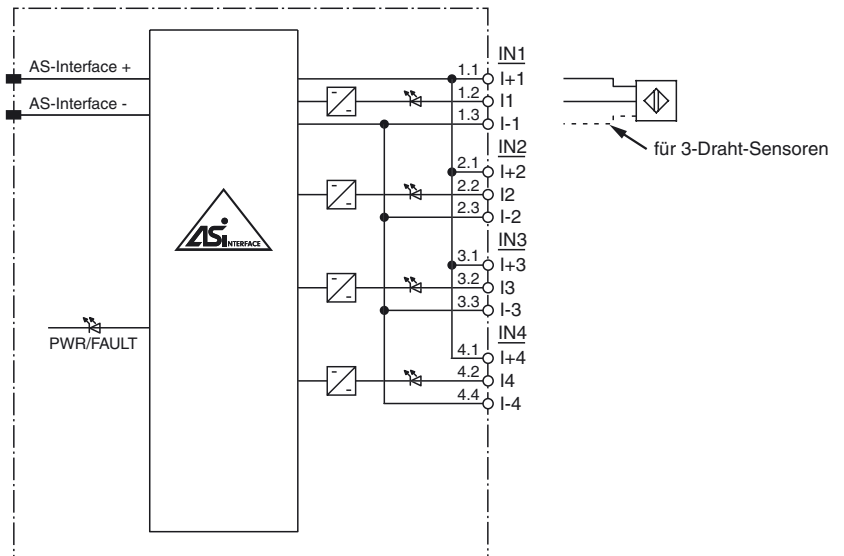
**Bestellbezeichnung**

VAA-4E-G4-ZE

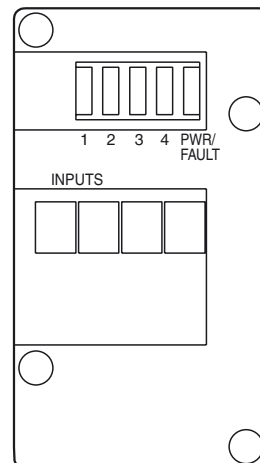
G4-Modul IP67  
4 Eingänge (PNP)

**Merkmale**

- Schutzart IP67
- Flach- oder Rundkabel-Anschluss (über genormtes EMS-Unterteil, nicht im Lieferumfang)
- Durchdringungstechnik bei Flachkabel
- Eingänge für 2- und 3-Draht-Sensoren
- Versorgung der Eingänge aus dem Modul
- Funktionsanzeige für Bus und Eingänge
- LED-Anzeige für Überlast der Sensorversorgung



**Anzeigen / Bedienelemente**



Veröffentlichungsdatum: 2020-02-06 11:42, Ausgabedatum: 2020-02-06 187946\_ger.xml

**Technische Daten****Allgemeine Daten**

Slave-Typ	Standard-Slave
AS-Interface-Spezifikation	V3.0
Erforderliche Master-Spezifikation	≥ V2.0
UL File Number	E223772

**Anzeigen/Bedienelemente**

LED PWR/FAULT	Dual-LED grün/rot grün: AS-Interface-Spannung rot: Kommunikationsfehler bzw. Adresse 0 grün/rot blinkend: Überlast Sensorversorgung Schaltzustand (Eingang); 4 LED gelb
LED IN	

**Elektrische Daten**

Bemessungsbetriebsspannung	$U_e$	26,5 ... 31,6 V aus AS-Interface
Bemessungsbetriebsstrom	$I_e$	≤ 40 mA (ohne Sensoren) / max. 190 mA
Schutzklasse	III	
Überspannungsschutz	$U_e$	Überspannungskategorie III, sicher getrennte Spannungsversorgungen (PELV)

**Eingang**

Anzahl/Typ	4 Eingänge für 2- oder 3-Drahtsensoren (PNP), DC
Versorgung	aus AS-Interface
Spannung	21 ... 31 V
Strombelastbarkeit	≤ 150 mA ( $T_B \leq 40^\circ\text{C}$ ), ≤ 120 mA ( $T_B \leq 60^\circ\text{C}$ ), kurzschlussfest
Eingangsstrom	≤ 8 mA (intern begrenzt)
Schaltpunkt	gemäß DIN EN 61131-2 (Typ 2)
0 (unbedämpft)	≤ 2 mA
1 (bedämpft)	≥ 4 mA

**Richtlinienkonformität**

Elektromagnetische Verträglichkeit	
Richtlinie 2014/30/EU	EN 62026-2:2013 EN 61000-6-2:2005 EN 61000-6-4:2007

**Normenkonformität**

Schutzart	EN 60529:2000
Feldbusstandard	EN 62026-2:2013
Eingang	EN 61131-2:2007
Störaussendung	EN 61000-6-4:2007
AS-Interface	EN 62026-2:2013
Störfestigkeit	EN 61000-6-2:2005

**Programmierhinweise**

Profil	S-0.0
IO-Code	0
ID-Code	0
ID1-Code	F
ID2-Code	E

Datenbit (Funktion über AS-Interface)	Eingang	Ausgang
D0	IN1	-
D1	IN2	-
D2	IN3	-
D3	IN4	-

**Parameterbit (programmierbar über AS-Interface)**

Parameterbit	Funktion
P0	nicht verwendet
P1	nicht verwendet
P2	nicht verwendet
P3	nicht verwendet

**Umgebungsbedingungen**

Umgebungstemperatur	-25 ... 60 °C (-13 ... 140 °F)
Lagertemperatur	-25 ... 85 °C (-13 ... 185 °F)
Relative Luftfeuchtigkeit	85 % , nicht kondensierend
Klimatische Bedingungen	Einsatz nur in Innenräumen
Einsatzhöhe	≤ 2000 m über NN
Verschmutzungsgrad	3

**Mechanische Daten**

Schutzart	IP67
Anschluss	Durchdringungstechnik oder Klemmraum Flachkabel gelb oder Standardrundkabel Eingänge: Verschraubung M12 x 1,5 und Käfigzugfederklemmen
Material	
Gehäuse	PA 6 GF30
Masse	180 g
Anzugsmoment Gehäuseschrauben	0,8 Nm
Befestigung	Hutschiene oder Schraubmontage

**Hinweis**

Verbinden Sie bei Ein- und Ausgängen, die über das Modul aus AS-Interface oder über Hilfsenergie versorgt werden, keinen der Signal- oder Versorgungsanschlüsse mit externen Potentialen.

**Funktion**

Das AS-Interface-Anschaltmodul VAA-4E-G4-ZE ist ein G4-Modul mit 4 Eingängen. An die Eingänge können sowohl 2- und 3-Drahtsensoren als auch mechanische Kontakte angeschlossen werden. Die Sensoren werden aus dem Modul direkt versorgt.

Das G4-Modul in IP67 ist besonders für den harten Feldeinsatz geeignet. Die Sensoren werden über Verschraubungen und Käfigzugfederklemmen angeschlossen. Dadurch wird die Installation besonders anwenderfreundlich. Zur Voradressierung kann das Modul direkt auf den Adapter des Handprogrammiergerätes VBP-HH1 gesteckt werden.

Zur Anzeige des aktuellen Schaltzustandes steht für jeden Kanal eine LED zur Verfügung, die auf der Moduloberseite angebracht ist.

Der Anschluss an die AS-Interface-Übertragungsleitung kann über Flach- oder Rundkabel realisiert werden. Soll das AS-Interface-Flachkabel zum Einsatz kommen, ist das Unterteil U-G1F oder U-G1FF zu verwenden. Der Kontakt zur AS-Interface-Leitung wird über Durchdringungstechnik hergestellt. Das Unterteil U-G1F kann gleichzeitig als "AS-Interface- Verteilerdose" in IP67 verwendet werden. Werden Module mit Ausgängen in Reihe zu diesem Modul montiert empfiehlt sich der Einsatz des Unterteiles U-G1FF. Hier kann bei der Montage das Flachkabel für die externe Energieversorgung eingelegt werden. Das Modul greift nicht auf die Versorgungsleitung zu.

Soll ein Rundkabel verwendet werden, kommt das Unterteil U-G1P oder U-G1PP zum Einsatz. Die Funktionalität ist identisch zum Unterteil U-G1F oder U-G1FF.

**Hinweis:**

Eine Überlastung der Sensorversorgung, z. B. Kurzschluss, wird über rot-grünes Blinken der LED "PWR/FAULT" signalisiert und über die Funktion "Peripheriefehler" an den AS-Interface- Master gemeldet. Die Kommunikation über AS-Interface bleibt bestehen.

**Zubehör****VBP-HH1-V3.0-KIT**

AS-Interface Handheld mit Zubehör

**VBP-HH1-V3.0**

AS-Interface Handheld

**VAZ-G4-B1**

Blindstopfen M12

**Passende Systemkomponenten****U-G1F**

AS-Interface Modulunterteil zum Anschluss an Flachkabel (AS-Interface)

**U-G1P**

AS-Interface Modulunterteil zum Anschluss an Rundkabel (AS-Interface)