



Bestellbezeichnung

NCN50-FP-W-P4

Merkmale

- Komfortreihe
- 50 mm nicht bündig
- 2-Draht AC

Technische Daten

Allgemeine Daten

| | | |
|-------------------------------------|-------|--------------------------|
| Schaltfunktion | | Schließer/Öffner (NO/NC) |
| Ausgangstyp | | Zweidraht |
| Schaltabstand | s_n | 50 mm |
| Einbau | | nicht bündig |
| Ausgangspolarität | | AC |
| Gesicherter Schaltabstand | s_a | 0 ... 40,5 mm |
| Reduktionsfaktor r_{Al} | | 0,4 |
| Reduktionsfaktor r_{Cu} | | 0,3 |
| Reduktionsfaktor r_{V2A} (1.4301) | | 0,85 |
| Ausgangsart | | 2-Draht |

Kenndaten

| | | |
|-----------------------------|-------|--------------------------|
| Betriebsspannung AC | U_B | 20 ... 253 V |
| Schaltfrequenz | f | 0 ... 20 Hz |
| Hysterese | H | typ. 3 % |
| Spannungsfall | U_d | ≤ 5 V typ. 4V |
| Kurzzeitstrom (20ms, 0,1Hz) | | ≤ 4000 mA |
| Betriebsstrom | I_L | 5 ... 500 mA |
| Reststrom | I_r | 0,3 ... 1 mA typ. 0,7 mA |
| Bereitschaftsverzug | t_v | ≤ 100 ms |
| Betriebsspannungsanzeige | | LED, grün |
| Schaltzustandsanzeige | | LED, gelb |

Umgebungsbedingungen

| | | |
|---------------------|--|--------------------------------|
| Umgebungstemperatur | | -25 ... 70 °C (-13 ... 158 °F) |
|---------------------|--|--------------------------------|

Mechanische Daten

| | | |
|------------------|--|---|
| Anschlussart | | Schraubklemmen |
| Aderquerschnitt | | $\leq 2,5$ mm ² |
| Gehäusematerial | | PBT/Metall |
| Stirnfläche | | PBT |
| Gehäuseunterteil | | Metall |
| Schutzart | | IP68 |
| Hinweis | | ¹⁾ Bei Temperaturbereich unter 0 °C zulässige Betriebsspannung U_b 80...253 V Geräteschutzsicherung ≤ 2 A (flink) gemäß IEC 60127-2 Sheet 1 Empfehlung: Nach Kurzschluss das Gerät auf Funktion prüfen. |

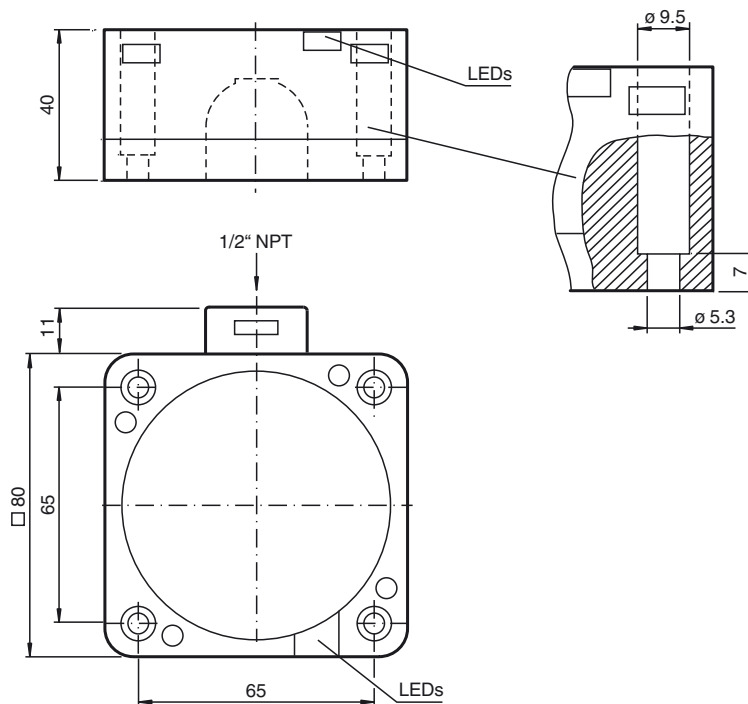
Normen- und Richtlinienkonformität

| | | |
|-------------------|--|---|
| Normenkonformität | | |
| Normen | | EN 60947-5-2:2007 EN 60947-5-2/A1:2012 IEC 60947-5-2:2007 IEC 60947-5-2 AMD 1:2012 |

Zulassungen und Zertifikate

| | | |
|---------------|--|---|
| UL-Zulassung | | cULus Listed, General Purpose |
| CSA-Zulassung | | cCSAus Listed, General Purpose |
| CCC-Zulassung | | Certified by China Compulsory Certification (CCC) |

Abmessungen



Anschluss

