



**Bestellbezeichnung**

**OBG8000-R200-2EP-IO**

Reflexionslichtschranke (Glas)  
mit Festkabel

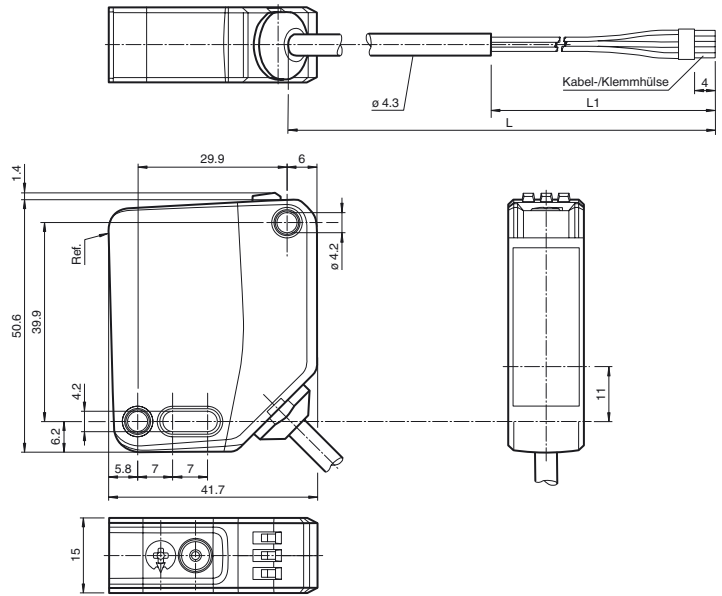
**Merkmale**

- Mittlere Bauform mit vielfältigen Befestigungsmöglichkeiten
- Erkennen von transparenten Objekten, z. B. Klarglas, PET und durchsichtige Folien
- Zwei Geräte in Einem: Betriebsart Klarglaserkennung oder Reflex mit großer Reichweite
- Hohe Schutzart IP69K
- IO-Link-Schnittstelle für Service- und Prozessdaten

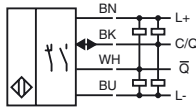
**Produktinformation**

Die optischen Sensoren der Serie bieten erstmals in einer mittleren Standardbauform eine durchgängige Lösung von der Einweg-Lichtschranke bis zum messenden Distanzsensor. Damit lassen sich nahezu alle Standard-Automatisierungsaufgaben lösen. Die gesamte Serie ermöglicht eine Sensorkommunikation über IO-Link. Die DuraBeam-Lasersensoren sind langlebig und einsetzbar wie ein Standardsensor. Durch die Multi Pixel Technology (MPT) werden die Standardsensoren flexibel und anpassungsfähiger an die Einsatzumgebung.

**Abmessungen**



**Elektrischer Anschluss**

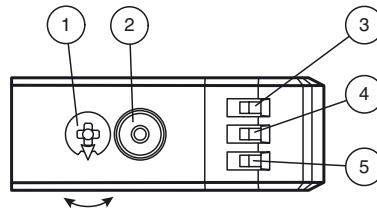


**Pinbelegung**

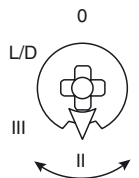
Adernfarben gemäß EN 60947-5-2

1	BN	(braun)
2	WH	(weiß)
3	BU	(blau)
4	BK	(schwarz)

**Anzeigen/Bedienelemente**



1	Modus-Drehschalter	
2	Teach-In Taster	
3	Betriebsanzeige / dunkelschaltend	GN
4	Funktionsanzeige	YE
5	Betriebsanzeige / hellschaltend	GN



N	Normalbetrieb
I	10 % Kontrasterkennung
II	18 % Kontrasterkennung
III	40 % Kontrasterkennung
L/D	Schaltungsart
0	Tastensperre

Veröffentlichungsdatum: 2018-10-15 12:32    Ausgabedatum: 2019-10-31    295670-100146\_ges.xml

Beachten Sie „Allgemeine Hinweise zu Pepperl+Fuchs-Produktinformationen“.

**Technische Daten****Allgemeine Daten**

Betriebsreichweite	0 ... 5,6 m im Teach-Betrieb ; 0 ... 8 m bei Schalterstellung "N"
Reflektorabstand	0 ... 5,6 m im Teach-Betrieb ; 0 ... 8 m bei Schalterstellung "N"
Grenzreichweite	9 m
Referenzobjekt	Reflektor H85-2
Lichtsendeder	LED
Lichtart	rot, Wechsellicht
LED-Risikogruppenkennzeichnung	freie Gruppe
Polarisationsfilter	ja
Lichtfleckdurchmesser	ca. 170 mm im Abstand von 3,5 m
Öffnungswinkel	ca. 5 °
Fremdlichtgrenze	EN 60947-5-2 : 18000 Lux

**Kenndaten funktionale Sicherheit**

MTTF <sub>d</sub>	600 a
Gebrauchsdauer (T <sub>M</sub> )	20 a
Diagnosedeckungsgrad (DC)	0 %

**Anzeigen/Bedienelemente**

Betriebsanzeige	LED grün: statisch an - Power-On blinkend (4 Hz) - Kurzschluss blinkend mit kurzer Unterbrechung (1 Hz) - IO-Link Modus
Funktionsanzeige	LED gelb: statisch an - Lichtweg frei statisch aus - Objekt erkannt blinkend (4 Hz) - Unterschreitung der Funktionsreserve
Bedienelemente	Teach-In-Taste
Bedienelemente	5-stufiger Drehschalter zur Auswahl der Betriebsmodi
Kontrasterkennungsstufen	10 % - saubere, wassergefüllte PET-Flaschen 18 % - Klarglasflaschen 40 % - Farbglass oder nichttransparente Materialien einstellbar über Drehschalter

**Elektrische Daten**

Betriebsspannung	U <sub>B</sub>	10 ... 30 V DC
Welligkeit		max. 10 %
Leerlaufstrom	I <sub>0</sub>	< 25 mA bei 24 V Versorgungsspannung
Schutzklasse		III

**Schnittstelle**

Schnittstellentyp	IO-Link ( über C/Q = BK )
Geräteprofil	Identification and Diagnosis Smart Sensor Typ 2.4
Übertragungsrate	COM 2 (38.4 kBaud)
IO-Link Version	1.1
Min. Zykluszeit	2,3 ms
Prozessdatenbreite	Prozessdaten Eingang 2 Bit Prozessdaten Ausgang 2 Bit
SIO-Mode Unterstützung	ja
Geräte ID	0x111A01 (1120769)
Kompatibler Masterport-Typ	A

**Ausgang**

Schaltungsart	Die Schaltungsart des Sensors ist umschaltbar. Der Auslieferungszustand ist: C/Q - BK: NPN Schließer / dunkelschaltend, PNP Öffner / hellschaltend, IO-Link /Q - WH: NPN Öffner / hellschaltend, PNP Schließer / dunkelschaltend	
Signalausgang	2 Gegentaktausgänge, kurzschlussfest, verpolgeschützt, überspannungsfest	
Schaltspannung	max. 30 V DC	
Schaltstrom	max. 100 mA , ohmsche Last	
Gebrauchskategorie	DC-12 und DC-13	
Spannungsfall	U <sub>d</sub>	≤ 1,5 V DC
Schaltfrequenz	f	500 Hz
Ansprechzeit		1 ms

**Konformität**

Kommunikationsschnittstelle	IEC 61131-9
Produktnorm	EN 60947-5-2

**Umgebungsbedingungen**

Umgebungstemperatur	-20 ... 60 °C (-4 ... 140 °F)
Lagertemperatur	-40 ... 70 °C (-40 ... 158 °F)

**Mechanische Daten**

Gehäusebreite	15 mm
Gehäusehöhe	50,6 mm
Gehäusetiefe	41,7 mm
Schutzart	IP67 / IP69 / IP69K
Anschluss	Festkabel 2 m

**Zubehör****IO-Link-Master02-USB**

IO-Link Master, Versorgung über USB-Port oder separate Spannungsversorgung, Anzeige-LEDs, M12-Stecker für Sensoranschluss

**OMH-MLV12-HWK**

Haltewinkel für Sensoren der Serie MLV12

**OMH-R200-01**

Montagehilfe für Rundprofil ø 12 mm oder Flachprofil 1,5 mm ... 3 mm

**OMH-R20x-Quick-Mount**

Schnell-Montagehilfe

**OMH-MLV12-HWG**

Haltewinkel für Sensoren der Serie MLV12

**REF-H85-2**

Reflektor, rechteckig 84.5 mm x 84.5 mm, Befestigungsbohrungen

**REF-C110-2**

Reflektor, rund ø 84 mm, Befestigungsbohrung mittig

**FE-RR1**

Reflektor, rund ø 80.87 mm, Befestigungsbohrung mittig

**REF-VR10**

Reflektor, rechteckig 60 mm x 19 mm, Befestigungsbohrungen

**OFR-100/100**

Reflexionsfolie 100 mm x 100 mm

**REF-H32G-2****REF-ORR50G-2**

Weiteres Zubehör finden Sie im Internet unter [www.pepperl-fuchs.com](http://www.pepperl-fuchs.com)

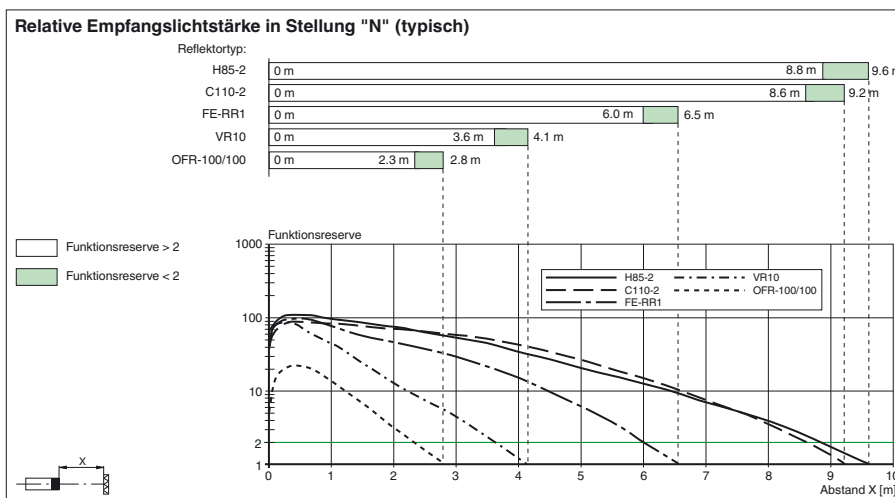
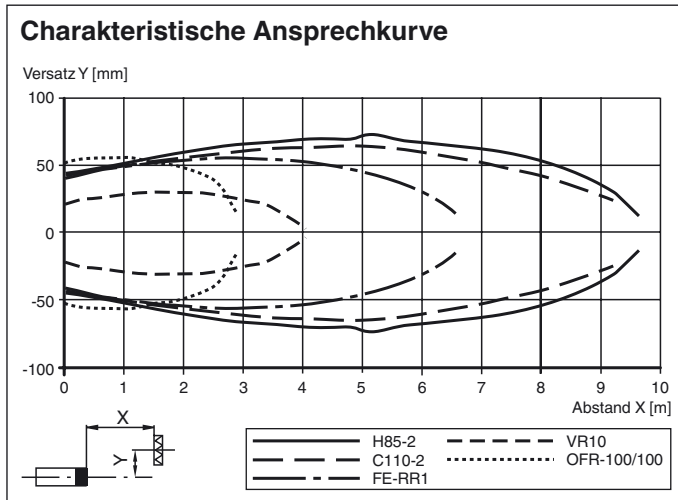
Material

Gehäuse	PC (Polycarbonat)
Lichtaustritt	PMMA
Masse	ca. 73 g
Kabellänge	2 m

Zulassungen und Zertifikate

UL-Zulassung	E87056 , cULus Listed , "Class 2"-Netzteil , Type Rating 1
CCC-Zulassung	Produkte, deren max. Betriebsspannung $\leq 36$ V ist, sind nicht zulassungspflichtig und daher nicht mit einer CCC-Kennzeichnung versehen.

Kurven/Diagramme



Einstellungen

Teach-In:

Wählen Sie mit dem Drehschalter den gewünschten Betriebsmodus Normalmodus (N) oder Kontraststufe I-III.

Um einen Schwellwert einzulernen bzw. den gewählten Betriebsmodus zu aktivieren, drücken Sie die „TI“-Taste so lange, bis die gelbe und die grünen LEDs gleichphasig blinken (ca. 1 s).

Lassen Sie die "TI"-Taste los. Das Teach-In beginnt.

Ein erfolgreiches Teach-In wird durch wechselseitiges Blinken (2,5 Hz) der gelben und grünen LEDs signalisiert. Der Sensor arbeitet jetzt im gewählten Betriebsmodus mit dem eingelernten Schwellwert.

Ein fehlerhaftes Teach-In wird durch schnelles wechselseitiges Blinken (8 Hz) der gelben und grünen LEDs signalisiert. Nach einem fehlerhaften Teach-In arbeitet der Sensor nach Ausgabe der entsprechenden optischen Fehlermeldung mit seiner letzten gültigen Einstellung weiter.

Jede eingelernte Schaltschwelle kann durch nochmaliges Drücken der „TI“-Taste nachgelernt, d.h. überschrieben werden.

Anmerkung: Um eine zuverlässige Funktion im Kontrastmodus zu garantieren, sollte das Gerät vor dem Teach-In mindestens 30s mit Spannung versorgt sein.

Einstellung auf maximale Empfindlichkeit

Wählen Sie mit dem Drehschalter die Stellung Normalmodus (N).

Drücken Sie die „TI“-Taste für > 4 s. Die gelbe und grüne LED erlöschen.

Lassen Sie die „TI“-Taste los.

Die Einstellungen werden auf maximale Empfindlichkeit zurückgesetzt. Nach erfolgreichem Zurücksetzen blinken die gelbe und grüne LEDs

Veröffentlichungsdatum: 2018-10-15 12:32 Ausgabedatum: 2019-10-31 295670-100146\_ger.xml

Beachten Sie „Allgemeine Hinweise zu Pepperl+Fuchs-Produktinformationen“.

wechselseitig (2,5 Hz).

Umschaltung Hell-/Dunkelschaltung

Wählen Sie mit dem Drehschalter die Stellung Hell-/Dunkelschaltung (L/D).

Drücken Sie die „TI“-Taste für > 1 s.

Die jeweilige Betriebsanzeige-LED (L/D) leuchtet grün, die Schaltungsart ist umgeschaltet.

Um die Schaltungsart zurückzusetzen, drücken Sie die „TI“-Taste für > 4 s.

Die jeweilige Betriebsanzeige-LED (L/D) leuchtet grün, die Betriebsanzeige wird auf die zuletzt aktive Schaltungsart zurückgesetzt.

### Zurücksetzen auf Werkseinstellung

Wählen Sie mit dem Drehschalter die Stellung O.

Drücken Sie die "TI"-Taste für > 10 s. Sowohl die gelben als auch die grünen LEDs erlöschen.

Lassen Sie die „TI“-Taste los. Die gelbe LED leuchtet.

Nach dem Zurücksetzen arbeitet der Sensor mit folgenden Werkseinstellungen:

- Normalmodus (N)
- Maximal Empfindlichkeitseinstellung
- Dunkelschaltend
- Pin 2 (weiße Ader): antivalenter Schaltausgang