



Bestellbezeichnung

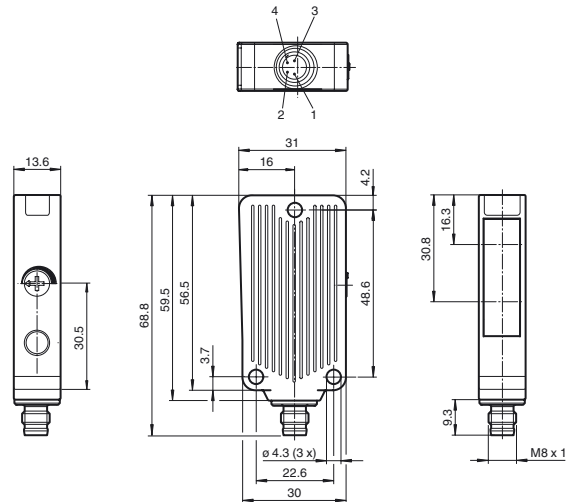
MLV41-8-H-500-RT/65b/95/136

Reflexionslichttaster HGA
mit Gerätestecker M8 x 1, 4-polig

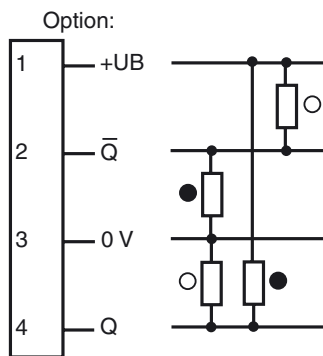
Merkmale

- Sichere Detektion sämtlicher Oberflächen, unabhängig von Farbe und Struktur
- Präzise Hintergrundausbuchtung, einstellbar
- Durchgehend kleine sw/ws-Differenz bis zur Endtastweite
- PowerBeam Sende-LED

Abmessungen

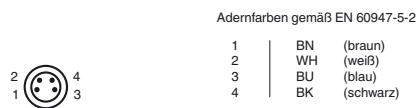


Elektrischer Anschluss

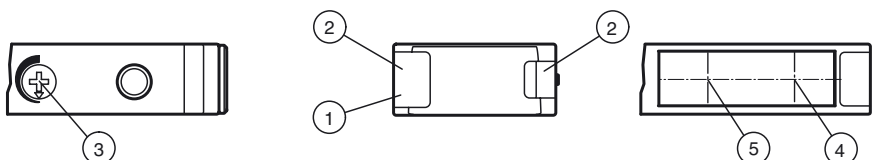


○ = Hellschaltung
● = Dunkelschaltung

Pinbelegung



Anzeigen/Bedienelemente



1 Betriebsanzeige grün	3 Tastweitereinsteller	5 optische Achse Empfänger
2 Funktionsanzeige gelb	4 optische Achse Sender	

Veröffentlichungsdatum: 2019-11-27 14:12 Ausgabedatum: 2019-11-27 245704_ger.xml

Beachten Sie „Allgemeine Hinweise zu Pepperl+Fuchs-Produktinformationen“.

Technische Daten**Allgemeine Daten**

Tastbereich	20 ... 500 mm Schwarz-Weiß-Differenz < 5%
Einstellbereich	40 ... 500 mm
Referenzobjekt	Standardweiß, 100 mm x 100 mm
Lichtsender	LED
Lichtart	rot, Wechsellicht
Lichtfleckdurchmesser	ca. 25 mm bei Tastweite 500 mm
Öffnungswinkel	ca. 3 °
Fremdlichtgrenze	25000 Lux

Kenndaten funktionale Sicherheit

MTTF _d	500 a
Gebrauchsdauer (T _M)	20 a
Diagnosedeckungsgrad (DC)	0 %

Anzeigen/Bedienelemente

Betriebsanzeige	LED grün, statisch leuchtend Power on , Unterspannungsanzeige: LED grün pulsierend (ca. 0,8 Hz) , Kurzschluss : LED grün blinkend (ca. 4 Hz)
Funktionsanzeige	2 LEDs gelb ein: Objekt innerhalb des Tastbereiches\aus: Objekt außerhalb des Tastbereiches
Bedienelemente	Tastweiteneinsteller

Elektrische Daten

Betriebsspannung	U _B	10 ... 30 V DC , class 2
Welligkeit		max. 10 %
Leerlaufstrom	I ₀	max. 25 mA bei 24 V Versorgungsspannung

Ausgang

Schaltungsart	dunkelschaltend	
Signalausgang	2 Gegentaktausgänge, kurzschlussfest, verpolgeschützt	
Schaltspannung	max. 30 V DC	
Schaltstrom	max. 100 mA	
Spannungsfall	U _d	≤ 2 V DC
Schaltfrequenz	f	200 Hz
Ansprechzeit		2,5 ms

Konformität

Produktnorm	EN 60947-5-2
-------------	--------------

Umgebungsbedingungen

Umgebungstemperatur	-20 ... 60 °C (-4 ... 140 °F)
Lagertemperatur	-40 ... 75 °C (-40 ... 167 °F)

Mechanische Daten

Gehäusebreite	31 mm
Gehäusehöhe	56,5 mm
Gehäusetiefe	13,6 mm
Schutzart	IP67
Anschluss	Gerätestecker M8 x 1, 4-polig
Material	
Gehäuse	Aluminium , Delta-Seal Beschichtung
Lichtaustritt	Glasscheibe
Stecker	Metall
Masse	ca. 40 g

Zulassungen und Zertifikate

UL-Zulassung	cULus Listed 57M3 (nur in Verbindung mit UL Class 2 Spannungsversorgung; Type 1 enclosure)
CCC-Zulassung	Produkte, deren max. Betriebsspannung ≤36 V ist, sind nicht zulassungspflichtig und daher nicht mit einer CCC- Kennzeichnung versehen.

Zubehör**OMH-09**

Haltewinkel für Sensoren der Serie
MLV41 zur Montage auf M12-Rundstab

OMH-40

Haltewinkel

OMH-41

Befestigungswinkel

V31-WM-2M-PUR

Kabeldose, M8, 4-polig, PUR-Kabel

V31-GM-2M-PUR

Kabeldose, M8, 4-polig, PUR-Kabel

Weiteres Zubehör finden Sie im Internet unter
www.pepperl-fuchs.com

Kurven/Diagramme

