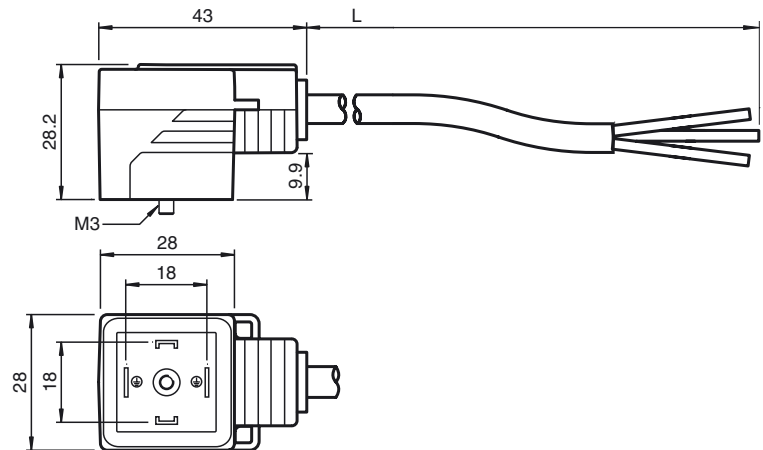


Abmessungen



Bestellbezeichnung

VMA-2+P/Z2-1,5M-PVC

Ventilstecker, Form A, 2+PE, Z-Diode, PVC-Kabel

Merkmale

- Ventilstecker nach EN 175301-803 A/ISO 4400 (vorher DIN 43650)
- Z-Diode als Schutzbeschaltung
- Eingebaute LED als Betriebs- und Funktionsanzeige
- Angespritzte Dichtung
- Kabelabgang durch gebrückte Schutzzerde frei wählbar
- Flammwidriges Kabel
- Ölbeständig

Technische Daten

Allgemeine Daten

Polzahl 2 + PE

Anzeigen/Bedienelemente

LED gelb Funktionsanzeige

Elektrische Daten

Betriebsspannung U_B 24 V AC/DC

Betriebsstrom I_B max. 4 A

Durchgangswiderstand < 5 m Ω

Entstörung Zener-Diode

Umgebungsbedingungen

Umgebungstemperatur Griffkörper: -20 ... 85 °C (-4 ... 185 °F)
Kabel, beweglich: -5 ... 80 °C (23 ... 176 °F)
Kabel, fest verlegt: -40 ... 80 °C (-40 ... 176 °F)

Verschmutzungsgrad 3

Mechanische Daten

Schutzart IP65/IP67

Anschluss Ventilstecker Form A

Material

Kontakte CuSn

Kontaktfläche Sn

Griffkörper TPU, schwarz

Kabel PVC

Aderisolation PVC

Kabel

Manteldurchmesser \varnothing 4,8 mm

Biegeradius > 5 x Leitungsdurchmesser, bewegt
> 10 x Leitungsdurchmesser, fest verlegt

Farbe schwarz

Adern 3 x 0,5 mm², 20 AWG

Leiterraufbau 16 x 0,2 mm \varnothing

Länge L 1,5 m

Normen- und Richtlinienkonformität

Normenkonformität

Brennbarkeit DIN EN 50265-2-1

Elektrischer Anschluss

