



Bestellbezeichnung

ML300-P-6m-RT/25/103/115

Einweg-Lichtschranke
mit 2 m Festkabel

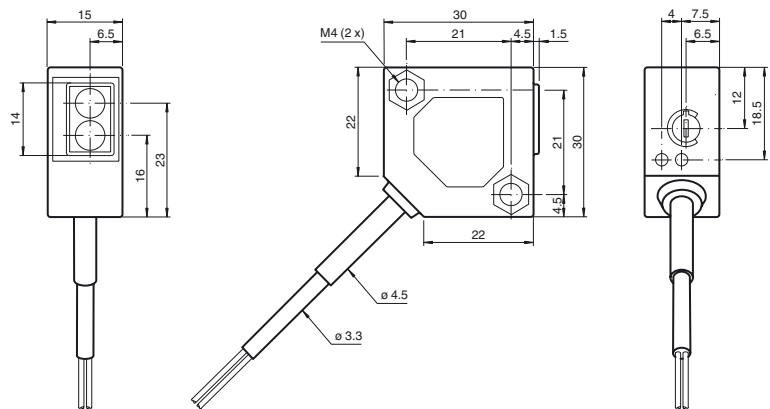
Merkmale

- Miniatur-Bauform
- Einfache Handhabung
- Rotlicht
- Kabelabgang 45°

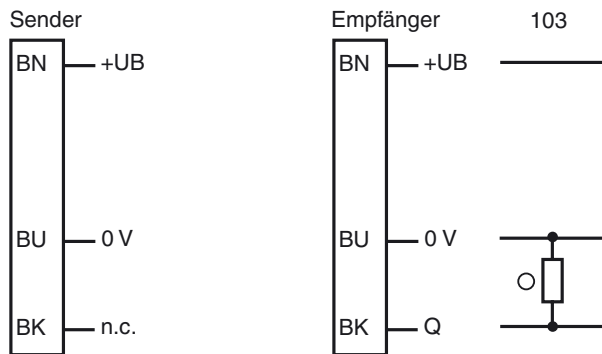
Produktinformation

Die Serie ML300 im robusten Miniaturgehäuse beinhaltet alle Standard-Funktionsprinzipien. Besonders hervorzuheben sind die Sensoren mit Analogausgang, die einen abstandsproportionalen Wert ausgeben. Eine flexible Montage wird durch den 45° Stecker / Kabelabgang gewährleistet. Eine Reduktion der Funktionsreserve, z.B. durch Verschmutzung, wird durch eine LED signalisiert.

Abmessungen

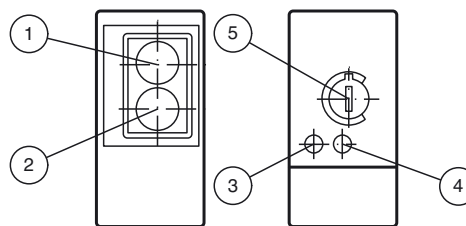


Elektrischer Anschluss



- = Hellschaltung
- = Dunkelschaltung

Anzeigen/Bedienelemente



1	Empfänger		
2	Sender		
3	Schaltzustand	gelb	nur Empfänger
4	Funktionsreserve	grün	nur Empfänger
5	Empfindlichkeitseinsteller		nur Empfänger

Veröffentlichungsdatum: 2019-11-26 15:44 Ausgabedatum: 2019-11-26 238205_ger.xml

Technische Daten**Einzelkomponenten**

Sender	ML300-T-6m-RT/115
Empfänger	ML300-R-6m-RT/25/103/115

Allgemeine Daten

Betriebsreichweite	0 ... 6 m
Grenzreichweite	8 m
Lichtsender	LED
Lichtart	rot, Wechsellicht 660 nm
Lichtfleckdurchmesser	ca. 500 mm bei 6 m
Öffnungswinkel	ca. 5 °
Fremdlichtgrenze	
Gleichlicht	10000 Lux
Wechsellicht	5000 Lux

Anzeigen/Bedienelemente

Funktionsanzeige	LED gelb: leuchtet bei aktivem Ausgang LED grün: ausreichende Funktionsreserve
Bedienelemente	Empfindlichkeitseinsteller

Elektrische Daten

Betriebsspannung	U_B	10 ... 30 V DC
Welligkeit		max. 10 %
Leerlaufstrom	I_0	Sender: ≤ 20 mA Empfänger: ≤ 20 mA

Ausgang

Schaltungsart		hellschaltend
Signalausgang		1 PNP-Ausgang, kurzschlussfest, verpolsicher, offener Kollektor
Schaltspannung		max. 30 V DC
Schaltstrom		max. 0,1 A
Spannungsfall	U_d	≤ 2 V DC
Schaltfrequenz	f	1000 Hz
Ansprechzeit		0,5 ms

Konformität

Produktnorm	EN 60947-5-2
-------------	--------------

Umgebungsbedingungen

Umgebungstemperatur	-25 ... 55 °C (-13 ... 131 °F)
---------------------	--------------------------------

Mechanische Daten

Gehäusebreite	30 mm
Gehäusehöhe	30 mm
Gehäusetiefe	15 mm
Schutzart	IP65
Anschluss	Festkabel 2 m
Material	
Gehäuse	ABS
Lichtaustritt	Kunststoff
Kabel	PVC
Masse	150 g (Sender und Empfänger)

Normen- und Richtlinienkonformität

Normenkonformität	
Schock- und Stoßfestigkeit	EN 60947-5-7 30 g, 11 ms, alle Achsen
Vibrationsfestigkeit	EN 60947-5-7, 10-55 Hz/1,5 mm Amplitude, alle Achsen

Zulassungen und Zertifikate

UL-Zulassung	nein
CCC-Zulassung	Produkte, deren max. Betriebsspannung ≤ 36 V ist, sind nicht zulassungspflichtig und daher nicht mit einer CCC-Kennzeichnung versehen.

Zubehör**OMH-ML300-01**

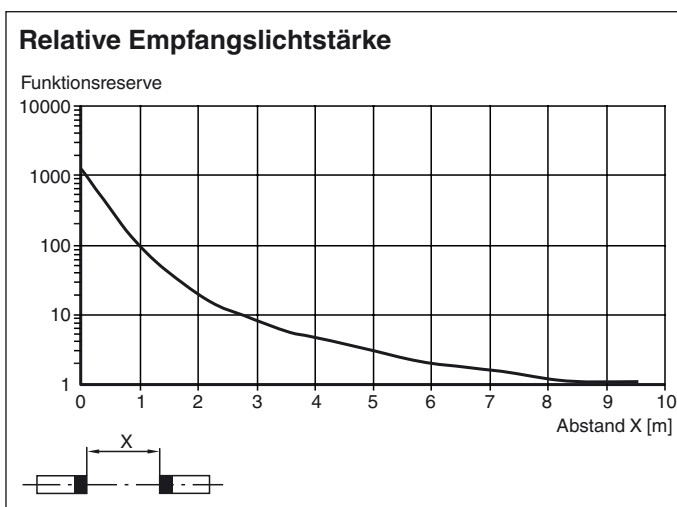
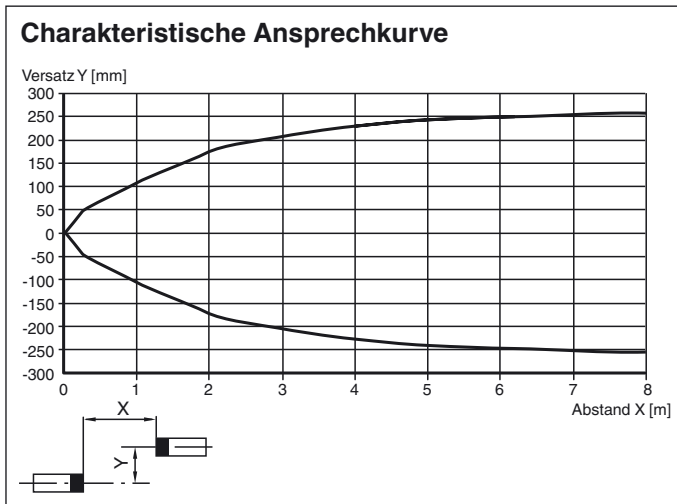
Befestigungswinkel für Sensoren der Serie ML300

OMH-ML300-02

Befestigungswinkel für Sensoren der Serie ML300 auf einer 35 mm Hutschiene

Weiteres Zubehör finden Sie im Internet unter www.pepperl-fuchs.com

Kurven/Diagramme



Veröffentlichungsdatum: 2019-11-26 15:44 Ausgabedatum: 2019-11-26 238205_ger.xml